

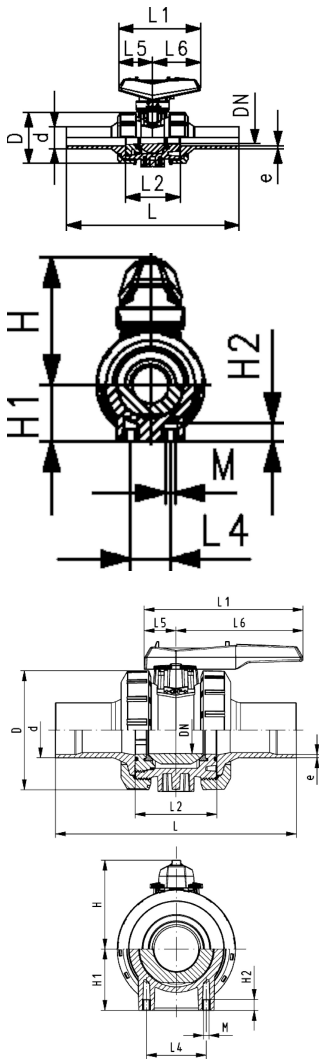
ecoFIT kuleventil 546 Pro Med lange speilsvais-ventilender PE100 SDR11 metrisk

Model:

- Material: PVC-U/PE
- Låsbart håndtak som standard (DN10-DN50)
- For enkel montering og demontering
- Kulepakninger PTFE
- Integreerte insatser av rustfritt stål
- Z-dimensjon, ventilender og unionsmutter **er kompatibel** med type 546 (Generasjon 1)

Option:

- Interface modul med tilbakemeldingssensor inkl. LED lys (DN10-50)
- Manuell fjærretur håndtak ("Dødmann") (DN10-25)
- Luftstyrte eller elektriske aktuatorer fra GF
- Individuell konfigurasjon av ventilen er mulig
- Flerfunksjonsmodul med integrerte grensebrytere (DN65-100)



d (mm)	DN (mm)	PN (bar)	kv-value ($\Delta p=1$ bar) (L/min)	SDR	EPDM Kode	Vekt (kg)	FKM Kode	Vekt (kg)
20	15	16	185	11	161 546 822	0,162	161 546 832	0,150
25	20	16	350		161 546 823	0,248	161 546 833	0,220
32	25	16	700	11	161 546 824	0,362	161 546 834	0,310
40	32	16	1000	11	161 546 825	0,550	161 546 835	0,550
50	40	16	1600	11	161 546 826	0,886	161 546 836	0,750
63	50	16	3100	11	161 546 827	1,630	161 546 837	1,360
75	65	16	5000	11	161 546 828	3,651	161 546 838	5,000
90	80	16	7000	11	161 546 829	6,840	161 546 839	7,500
110	100	16	11000	11	161 546 830	8,860	161 546 840	11,800

d (mm)	D (mm)	H (mm)	H1 (mm)	H2 (mm)	L (mm)	L1 (mm)	L2 (mm)	L4 (mm)	L5 (mm)	L6 (mm)	M	z (mm)
20	50	61	27	12	193	82	56	25	35	47	M6	189
25	58	74	30	12	216	105	65	25	44	62	M6	213
32	68	80	36	12	223	105	71	25	44	62	M6	219
40	84	95	44	15	249	131	85	45	57	74	M8	245
50	97	102	51	15	271	131	89	45	57	74	M8	267
63	124	117	64	15	320	152	101	45	66	86	M8	316
75	166	150	85	15	387	269	136	70	64	206	M8	391
90	200	161	105	15	421	269	141	70	64	206	M8	425
110	238	178	123	22	484	319	164	120	64	256	M12	488

De tekniske data er uforpliktende. De er hverken uttrykk for garanterte egenskaper, funksjoner eller for garantert holdbarhet. Rett til endringer forbeholdes. Våre generelle salgsbetingelser er gjeldene.

Georg Fischer Piping Systems Ltd, Postfach, CH-8201 Schaffhausen/Switzerland

Phone +41 -(0)52-631 1111

