



## AVK SUPA LOCK™ TIPPUNION MED INNSTIKKSMUFFE, PN 16

107/21

Til PE-rør, Supa Lock™ spissende / innstikksmuffe

003



AVK Supa Lock™ er et patentert gjengefritt koplingsprogram bestående av anboringsklammer, ventiler og fittings med en rask to-steps montering uten gjenger og bruk av verktøy. Supa Lock™ er en korrosjonsbeskyttet og hurtig-låsende stikkfittings som er sikret med en låsering som hindrer uønsket demontering under drift. Fittingsen har en Supa Lock™ spissende og en innstikksmuffe.

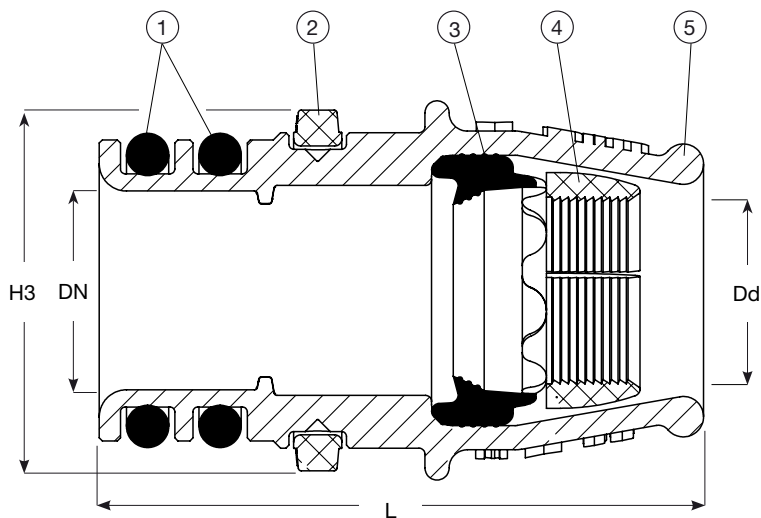
### Produktbeskrivelse:

Supa Lock™ tippunion med innstikksmuffe til PE-rør til drikkevann og nøytrale væsker max. 70° C

### Funksjoner:

- Epoxybelagt iht. DIN 30677-2, GSK godkjent
- Enkel to-steps montering ved å stikke Supa Lock™ spissende inn i Supa Lock™ muffe og dytt låseringen på plass
- Låseringen er enkel å montere/demontere, og fungerer som en ekstra sikkerhet for Supa Lock™ systemet og forhindrer uønsket demontering under drift
- Supa Lock™ koplingen blir forseglet med to kraftige O-ringe av drikkevannsgodkjent EPDM gummi
- Fullt gjennomløp Ø32 mm for standard bor dimensjon
- Muffeenden består av en hydraulisk leppepakning av drikkevannsgodkjent EPDM gummi og en POM spennring som sikrer strekkfaste egenskaper





**Komponentliste:**

1. O-ring	EPDM gummi	2. Låsering	POM
3. Leppepakning	EPDM gummi	4. Spennring	POM
5. Hus	Duktiljern, GJS-500 (GGG-50)		

Komponentene kan erstattes med tilsvarende eller høyere klasse materialer.

**Generell informasjon:**

AVK ref. nr.	NRF nr.	DN mm	Dd mm	L mm	H3 mm	Teoretisk vekt kg
107-032-21-32464	3327282	32	32	100	67	0.6
107-040-21-32464	3327283	32	40	120	68	0.7
107-050-21-32464	3327284	32	50	157	76	1.2
107-063-21-32464	3327285	32	63	173	91	1.6