

## Den mangesidige hulromspluggen i metall for metriske skruer



### BYGGEMATERIALER

- Gipsplater og armerte gipsplater
- Gulvplater med hulrom
- Treull plater
- Sponplater
- Finérplater

### FORDELER/NYTTE

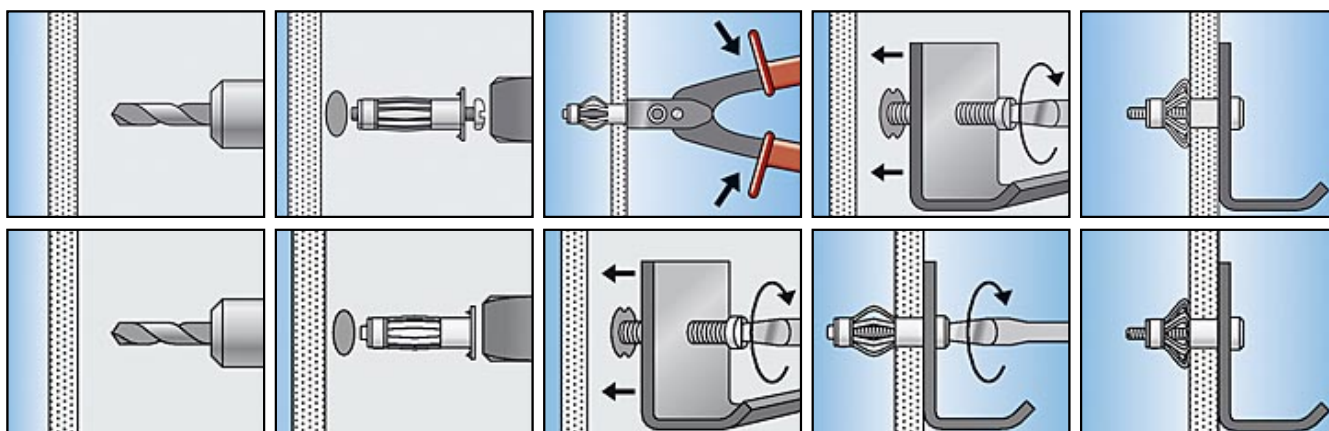
- På grunn av det omfangsrike sortimentet er HM egnet for platebyggematerialer med en tykkelse på 3-50 mm og dermed egnet til en rekke bruksområder.
- Den metriske innvendige gjengen gjør det mulig med flere gangs løsning og feste av påmonteringsdelen og tilbyr optimal fleksibilitet.
- Spredningsarmene til HM sørger for en stor oppleggsflate og gjør det dermed mulig med en høy bærekapasitet.
- Klørne på pluggkanten trenger inn i platebyggematerialet, forhindrer meddreining av pluggen og sørger dermed for en sikker montering.

### APPLIKASJONER

- Bilder
- Lamper
- Lette vegghyller
- Håndkleholder
- Speilskap
- Gardinskinner
- Underkonstruksjoner

### FUNKSJONSMÅTE

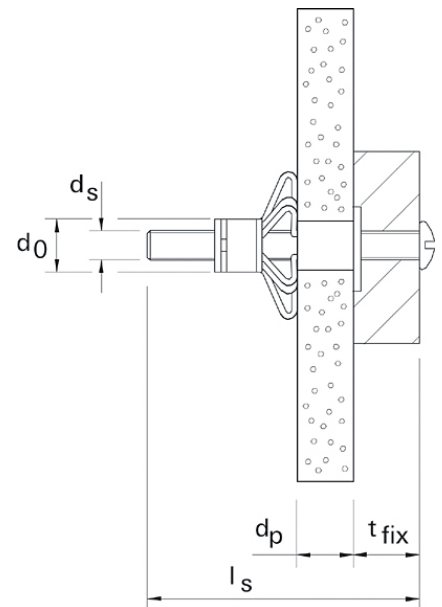
- Hulrom-metallpluggen HM egner seg til forstikksmontasje.
- Pluggutvalget må tilpasses til tykkelsen til platebyggematerialet for å gjøre det mulig med en optimal spredning i hulrommet.
- Ved montering vipper spredningsarmene opp og presser seg mot platens bakside.
- HM kan monteres med monteringstang. Ved montering med batteridreven skrutrekker eller skrutrekker må først den forhåndsmonterte skruen demonteres. Ved innskruing og utspredning av pluggen skal samtidig påmonteringsdelen eller en hjelpegenstand (maks 6 mm) brukes som meddreingssikring.



## TEKNISK DATA



Gipsplateanker HM



Produktnavn	Art nr.	Nominell diameter boremaskin $d_0$ [mm]	Platetykkelse $d_p$ [mm]
HM 4 x 32 S	519769	8	3 - 13
HM 4 x 32 H	519780	8	3 - 13
HM 4 x 45 S	519770	8	16 - 23
HM 4 x 60 S	519771	8	31 - 40
HM 5 x 37 S	519772	10	6 - 15
HM 5 x 52 S	519774	10	7 - 21
HM 5 x 65 S	519775	10	20 - 34
HM 5 x 65 H	519781	10	20 - 34
HM 6 x 37 S	519777	12	6 - 15
HM 6 x 52 S	519778	12	7 - 21
HM 6 x 80 S	519779	12	32 - 50
HM 6 x 65 S	519782	12	17 - 34
HM 8 x 54 SS	519783	12	7 - 21

## LOADS

### Metal cavity fixing HM

Highest recommended loads<sup>1)</sup> for a single anchor.

Typ		HM 4 x 32 S	HM 4 x 45 S	HM 5 x 37 S	HM 5 x 52 S	HM 5 x 65 S	HM 6 x 37 S	HM 6 x 52 S	HM 6 x 65 S	HM 8 x 54 S
Thread size	[M]	M4	M4	M5	M5	M5	M6	M6	M6	M8
<b>Installation parameter</b>										
Drill hole diameter	[mm]	8	8	10	10	10	12	12	12	12
panel thickness	[mm]	3-13	16-23	6-15	7-21	20-34	6-15	7-21	17-34	7-21
<b>Recommended loads in the respective base material F<sub>rec</sub><sup>2)</sup></b>										
Gypsum plasterboard	9,5 mm [kN]	0,15	-	0,15	0,15	-	0,15	0,15	-	0,15
Gypsum plasterboard	12,5 mm [kN]	0,15	-	0,15	0,15	-	0,15	0,15	-	0,15
Gypsum plasterboard	19 mm (2 x 9,5 mm) [kN]	-	0,25	-	0,25	-	-	0,25	0,25	0,25
Gypsum plasterboard	25 mm (2 x 12,5 mm) [kN]	-	-	-	-	0,3	-	-	0,3	-
Chipboard	10 mm [kN]	0,25	-	0,25	0,25	-	0,25	0,25	-	0,25
Chipboard	13 mm [kN]	0,25	-	0,25	0,25	-	0,25	0,25	-	0,25
Chipboard	28 mm [kN]	-	-	-	-	0,5	-	-	0,5	-
Plywood	4 mm [kN]	0,1	-	-	-	-	-	-	-	-
Hardboard	3 mm [kN]	0,1	-	-	-	-	-	-	-	-
Wood wool slab	16 mm [kN]	-	0,05	-	0,05	-	-	0,05	-	0,05
Wood wool slab	25 mm [kN]	-	-	-	-	0,05	-	-	0,05	-
Fibre cement board	8 mm [kN]	0,15	-	0,15	0,15	-	0,25	0,25	-	0,25
Gypsum fibreboard	10 mm [kN]	0,15	-	0,15	0,15	-	0,25	0,25	-	0,25
Gypsum fibreboard	15 mm [kN]	-	-	0,25	0,25	-	0,25	0,25	-	0,25

<sup>1)</sup> Includes the safety factor 3.

<sup>2)</sup> Valid for tensile load, shear load and oblique load under any angle.