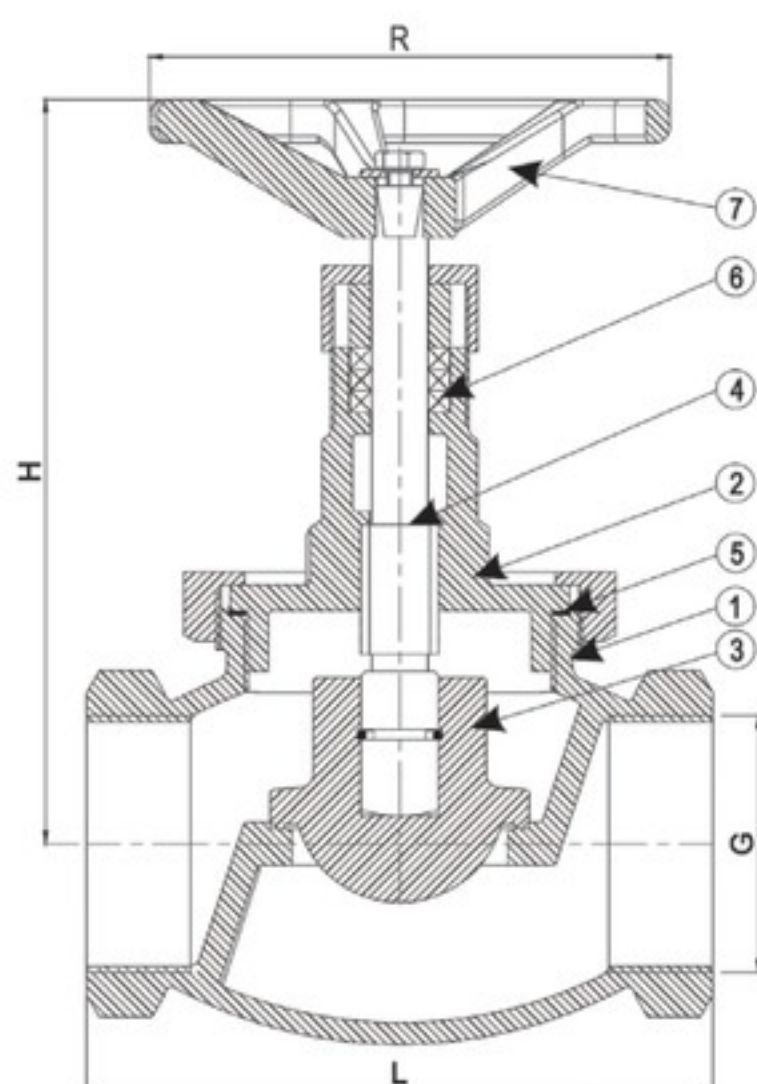


Seteventil, fig. 59.559.RG

Globe valve, fig. 59.559.RG

Valvula cu ventil, fig. 59.559.RG



Dimensjoner
DN 10 - DN 50

Trykkklasse
PN 16

Funksjon og konstruksjon

Rettløps seteventil med reguleringskjegle og gjenget overdel med låsemutter, metalltettende sete

Anvendelsesområde

Ferskvann, sjøvann, lavtrykkdamp, olje

Materialbeskrivelse

1. Hus	Bronze CC491K (RG5)
2. Kjegle	Bronze CC491K (RG5)
3. Overdel	Bronze CC491K (RG5)
4. Spindel	Messing CW710R
5. Overdel pakning	PTFE
6. Bokspakning	Grafitt
7. Ratt	Støpejern GG25

Anslutningsform

Innvendige gjenger BSP
DN 65 til DN 100 på forespørsel



Dimensions
DN 10 - DN 50

Pressure rating
PN 16

Features

Globe valves with parabolic disc, screwed and secured bonnet, metal seated, straight pattern

Range of applications

Fresh water, sea water, low pressure steam, oil

Materials

1. Body	Bronze CC491K (RG5)
2. Disc	Bronze CC491K (RG5)
3. Bonnet	Bronze CC491K (RG5)
4. Stem	Brass CW710R
5. Bonnet gasket	PTFE
6. Gland packing	Graphite
7. Hand wheel	Cast iron GG25

Socket

Internal BSP threads
DN 65 to DN 100 available on request

HS Code 8481.8094

HS Code Int. 8481.80

MÅLTABELL OG ARTIKKELNUMMER/MEASUREMENTS AND PART NO.

DN	G	L	H	R	Arb. trykk i bar/MAWP	KG	NRF nr. Part No.
					120°C		
10	3/8"	60	102	63	16	0,6	
15	1/2"	65	102	63	16	0,6	5708222
20	3/4"	75	117	80	16	0,98	5708223
25	1"	90	124	80	16	1,4	5708224
32	1 1/4"	105	130	90	16	2,0	5708225
40	1 1/2"	120	147	100	16	3,1	5708226
50	2"	145	172	125	16	4,4	5708227