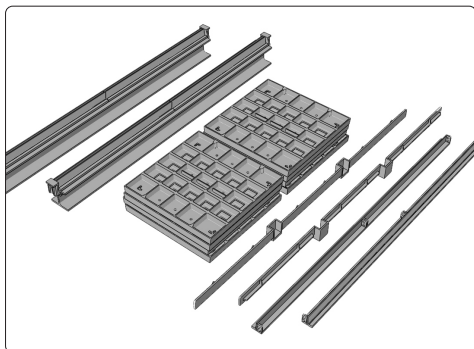
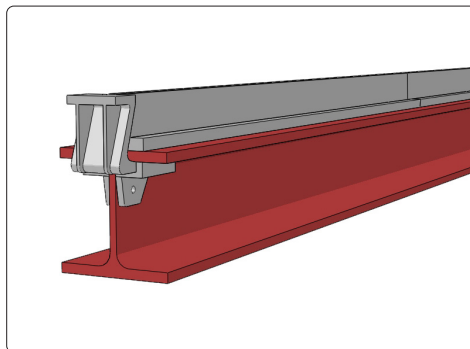


A-LOKK-KOMBINASJONER

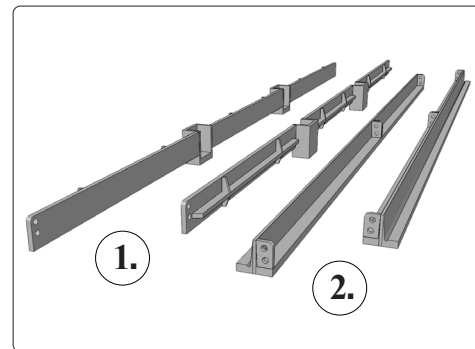
ULEFOS LOKK



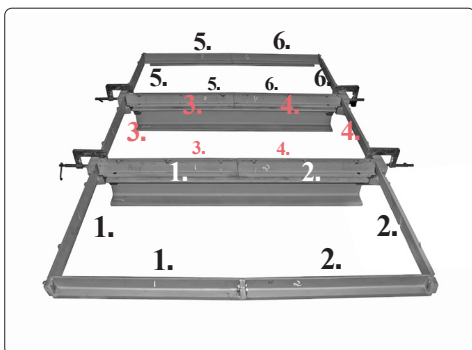
1) Lokk kombinasjon består av: H-bjelker med fastmonterte midtrammer, sammenskrudde ende- og siderammer, og lokk.



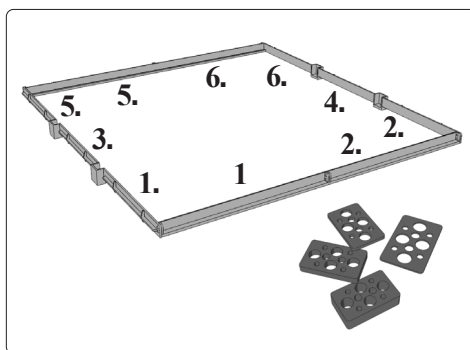
2) H-bjelkene leveres med monterte midtrammer + oppleggsprofiler som passer i enderammens bjelkebokser.



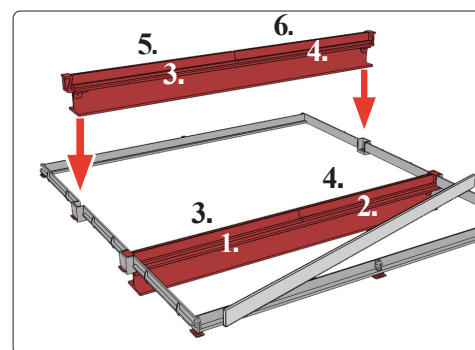
3) Enderammer med bjelkebokser(1) og siderammer(2) er montert og leveres i de fleste tilfeller i komplette lengder.



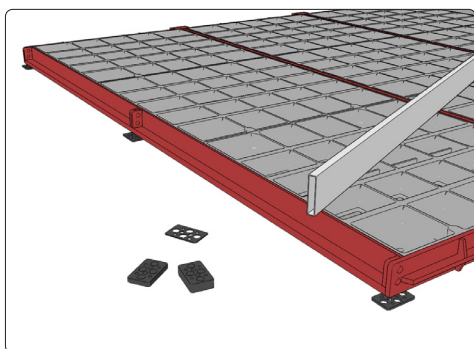
4) Lokk-kombinasjonene blir alltid prøvemontert på fabrikk. Alle rammedeler, bjelker og lokk blir nummerert før levering. Nummereringen må følges ved montasje på byggeplass.



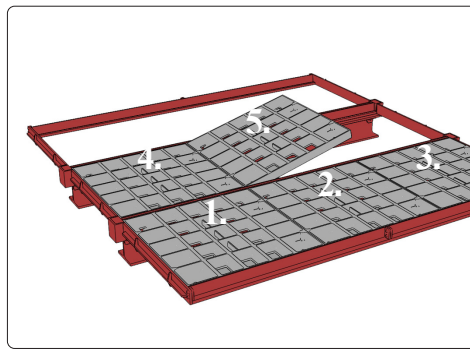
5) Rammen skrues sammen for hånd i nummerert rekkefølge. Etterstramming av bolter gjøres etter at alle bjelker og lokk er montert.



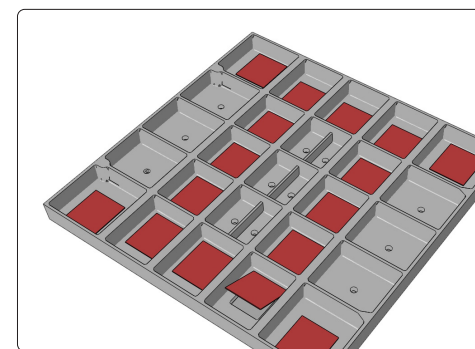
6) H-bjelkene legges på plass i bjelkeboksene i nummerert rekkefølge. Nivellér rammen etter terreng/dekkhøyde ved hjelp av rettholt + vedlagte plastskims.



7) Høyden reguleres med plastskims under alle hjørner, bjelkebokser og rammeskjøter. Alle deler skal flukte i overkant.



8) De nummererte loddene skal legges i rammen før faststøping. Begynn nedleggingen i det ene hjørnet og legg loddene i kronologisk rekkefølge.



9) Inkluderte metallplater legges i loddenes bunnhull. For god og best mulig vanntett utførelse anbefaler vi påføring tokomponent epoxy, utvendig ramme og innvendig lokk. Støpes vått i vått.

Ulefos AS påtar seg ikke ansvar for eventuelle feil i sine datablader, brosjyrer eller annet trykket materiale. Ulefos AS forbeholder seg rett til konstruksjonsendringer av sine produkter uten forvarsel. Dette gjelder også produkter som inngår i allerede definerte ordre under forutsetning av at avtalte spesifikasjoner ikke endres. Samtlige varemerker i dette materialet er respektive firma sin eiendom.

A-LOKK-KOMBINASJONER

ULEFOS LOKK

SUPPLERENDE INFORMASJON

Legg rammen i den utsparingen som ble laget da dekket ble støpt.

Sørg for solid understøttelse av rammen slik at lokkene blir liggende støtt og i flukt med gulvet før alt støpes fast. Bruk gjerne medfølgende plastskims til dette.

Rammen presses mot lokkene som vist på figur 2. Det skal ikke være åpninger mellom lokk og ramme, og det skal ikke være noen høydeforskjeller.

Fest tape på toppen av lokk/rammekant slik at cementvann ikke trenger ned mellom lokk og ramme under støpeprosessen. Se figur 3.

Faststøping av ramme + betongfylling i lokkene gjøres i en og samme operasjon. Før støping anbefales å smøre Epoxy inni alle lokk og på utsiden av rammen umiddelbart før støping for å sikre et mest mulig vanntett resultat. epoxyen vil fungere som "elastisk lim" mellom betong og jern og hindre sprekkdannelser ved krymping og svelling.

Fyll betong i lokk og rundt ytterkant av rammen. Press betongen godt inn under hele rammen for å oppnå et solid feste. Stryk deretter av slik at betongen kommer jevnt med lokk/rammekanten. Alle rammekanter og eventuelle ribber skal vær synlige når alt er ferdig. Bruk C-35 betong og la den tørke sakte. Lokkene må ligge i rammen til betongen er helt tørr.

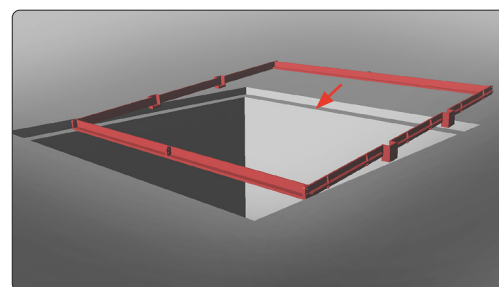
Når arbeidet er klart for overlevering, tas lokkene ut igjen av rammen. Ramme og lokk rengjøres grundig, tørkes og påføres frostfritt fett (grease) . Legg på jevnt med fett for å oppnå en tett konstruksjon når de legges tilbake.

For håndtering av lokkene brukes Ulefos-ABCD-nøkkel som vist på figur 4.

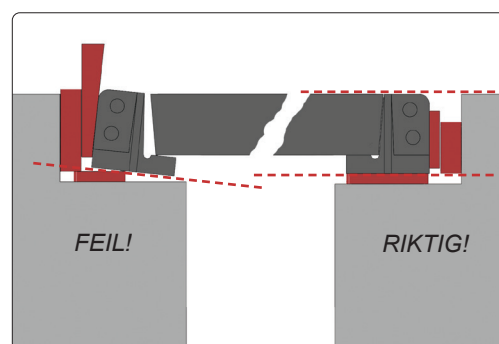
VIKTIG!

Ulefos lokk-kombinasjoner er et produkt som er nøyaktig tilpasset. Derfor må rammeanlegget gjøres rent hver gang lokkene legges ned. Lokkene skal alltid behandles med varsomhet under montering, og senere under bruk.

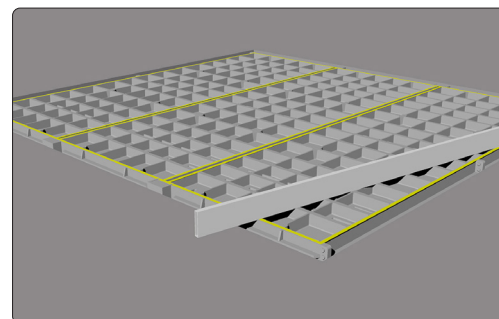
Henvendelser om produktet rettes til :
Ulefos AS. tlf: 67 80 62 00 – mail: salgbygg@ulefos.com



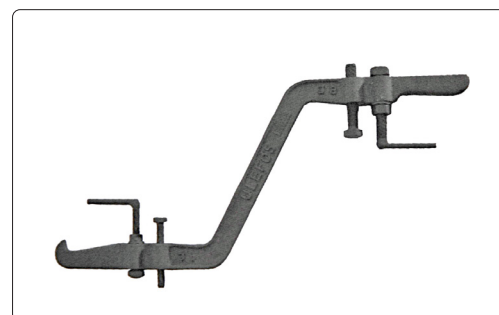
Figur 1. Etter at rammen er skrudd sammen legges den på plass i betongdekkets utsparing.



Figur 2. Vær nøye med oppleggsklosser og kiler slik at rammeanlegget forblir i plan.



Figur 3. Fest tape i overgangene mellom lokk og ramme slik at sementvann ikke trenger ned og avleirer seg her.



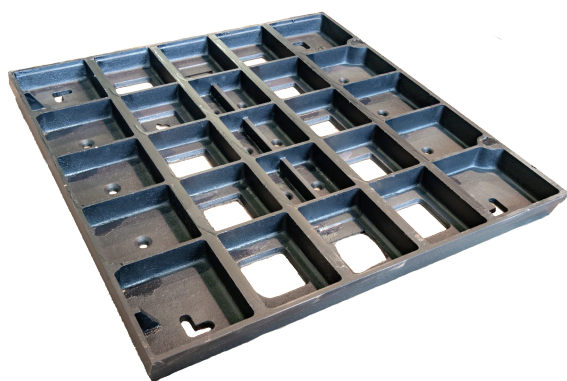
Figur 4. Bruk Ulefos ABCD-servicenøkkel for åpning av firkantlokk med nøkkelhull.

A-LOKK-KOMBINASJONER

ULEFOS LOKK

A-lokk benyttes primært der det kreves lokk med stor styrke. Standard A-lokk har belastningsklasse D400. Lökkene istøpes på byggeplass. Lökkene kan også leveres i belastningsklasse F-900 (spesialutførelse).

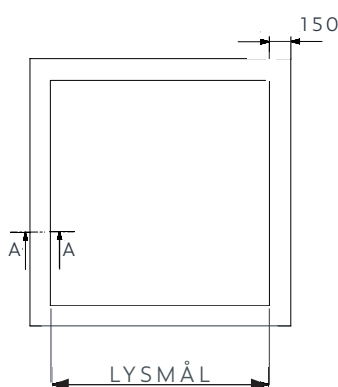
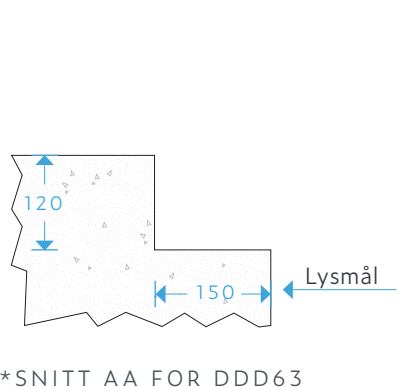
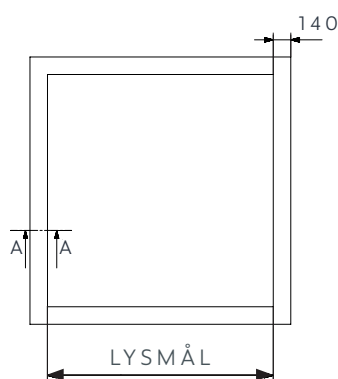
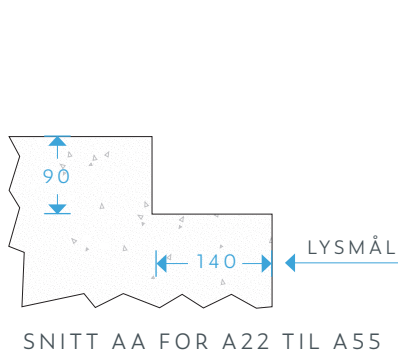
Størrelsen angis som lysmål i rammen, det vil si fri åpning når lokket er tatt vekk.



A-LOKK – ENKLE LOKK

NRF	Type	Bredde Lysmål mm	Lengde Lysmål mm	Vekt med ramme kg
3302906	A-22	300	350	27
3302912	A-33	450	500	43
3302926	A-34	450	650	59
3302917	A-35	450	800	70
3302923	A-43	600	500	61
3302928	A-44	600	650	73
3302934	A-45	600	800	90
3302939	A-54	750	650	89
3302945	A-55	750	800	118
3303006	DDD-63*	900	520	124
3302801	Nøkkel til A-lokk, liten AC			
3302802	Nøkkel til A-lokk, stor ABCD			

UTSPARINGSSKISSER



NØKKLER TIL A-LOKK

