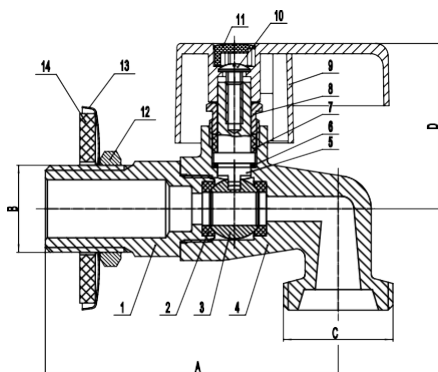
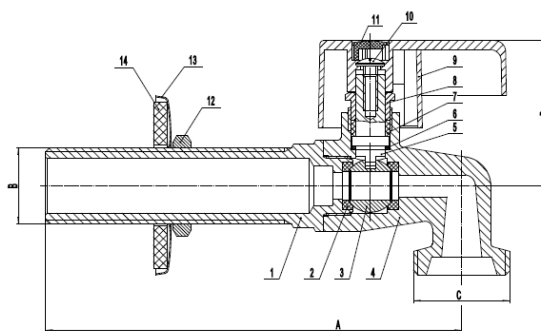


VASKEM.KRAN 1/2" X 3/4"

NRF 4370402



NRF 4370405

**Tekniske spesifikasjoner**

Arbeidstrykk: 10 bar

Driftstemperatur: -10°C~80°C

Væske: Vann

I samsvar med EN 200

Vedlikehold:

Rengjøres med myk klut og såpevann uten slipemiddel. Ventilen skal være tilgjengelig og skal testes minimum 1 gang pr år.

Mål:

NRF nr.	Dimensjon	A mm	B	C	D mm
4370402	1/2"x3/4"	70,5	1/2"	3/4"	39,0
4370405	1/2"x3/4"	114,0	1/2"	3/4"	39,0

Komponenter

Nr.	Navn	Ant.	Material
1	Kappe	1	DZR-messing
2	Tetningsring	2	PTFE
3	Kule	1	DZR-messing
4	Hus	1	DZR-messing
5	Spindel	1	DZR-messing
6	Pakning	1	PTFE
7	Pakkboks	1	PTFE
8	Hette	1	Messing
9	Hendel	1	ABS
10	Skrue	1	Rustfritt stål
11	Skruedeksel	1	Plast
12	Mutter	1	Messing
13	Rosett	1	Rustfritt stål
14	Pakning	1	Skum

Temperatur- og trykdiagram

