

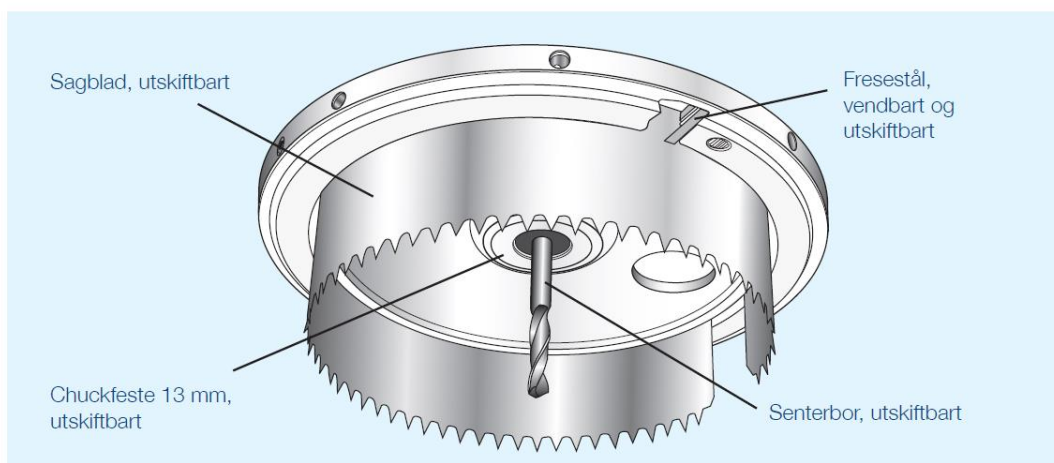
Monteringstilbehør, Joti gulvsluk



Hulltager / forsenkerfres

NRF nr: 340 11 41
Materiale: Rustfritt stål
Spesifikasjon: Hulltager/forsenkerfres komplett. Leveres med bor, 2 sagblader og fresestål i robust trekasse. Benytt bormaskin på min. 750 W med borhastighet på 300 omdreininger per min.

340 23 93 Hullsagblad for hulltager/forsenkerfres
 340 23 94 Fresestål
 340 23 95 Senterbor
 340 23 96 Chuckfester

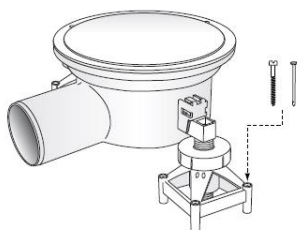


Bruksområde: For direkte nedfelling av JOTI gulvsluk i gulvplate. Sager hull med diameter 182 mm med nedfrest 4 mm kant; Ø215 mm. JOTI forsenkerfres kan brukes på alle JOTIs boligsluk uten anboring.



Purus støtteben

NRF. nr 340 11 21
Materiale: PP plast, hvit
Høyde: Kan varieres, 60 mm med ekstra hylse 110 mm.
Øvrig: For installasjon i betonggulv.



Sluket kan forankres til underlaget.
 Støttebena kan skrus, støpes eller spikres fast til underlaget.

