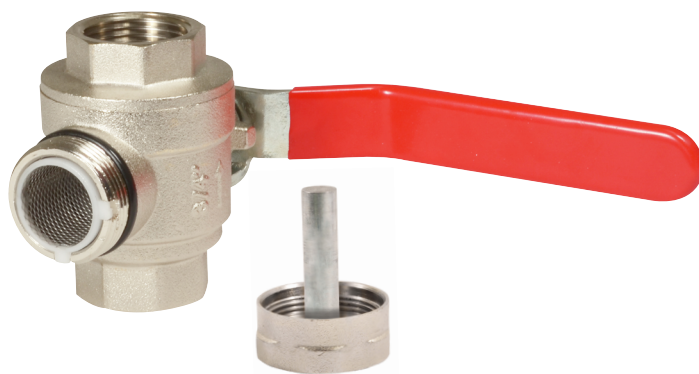


## Filterkulventil med magnet

- Invändig gänga G ¾ - G2
- Hus i förnicklad mässing
- PN 16
- Stavmagnet
- Utbytbar rostfri silkorg



### Benämning

Avstängningsventil med smutsfilter och stavmagnet för att avlägsna magnetiska och ickemagnetiska föroreningar.

### Användningsområde

Avstängningsventil med smutsfilter för värmesystem, kylsystem, luft, eget vatten och andra media, mot vilka ventilens ingående material är resistent. Media skall gå enligt flödesriktning som visas med pil på ventilhuset.

### Konstruktion

Kulventil med handtag, anslutning invändig gänga G ¾ - G2. Inbyggt utbytbar smutsfilter med maskvidd 0,6mm. Stavmagnet 12.000 gauss för uppsamling av magnetit. O-ring mellan huv och hus.

### Tryck och temperatur

Max arbetstryck: 16 bar  
Max arbetstemperatur: 100°C  
Min arbetstemperatur: -20°C

### Märkning

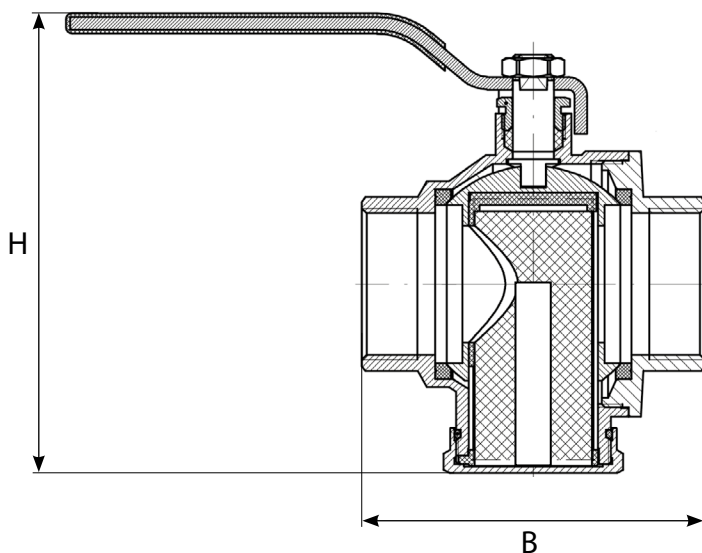
DN och flödesriktning.

### Skötsel och underhåll

Stäng ventil och rengör silkorg och magnet vid behov. Kulventilen bör manövreras med jämna mellanrum.

### Materialspecification

Hus	Förnickladd mässing CW617N
Silkorg	Rostfritt stål AISI304
Stavmagnet	NdFeB Neodymium
Huvpackning	NBR gummi
Huv	Mässing CW617N
Kula	Förkromad mässing CW617N
Kultätning	PTFE
Spindel	Mässing CW617N
Spindeltätning	PTFE
Glander	Mässing CW617N
Handtag	Stål med plastöverdrag



Artikelnummer	Beteckning	Anslutning invändig gänga G	K <sub>v</sub> -värde	Bredd B	Höjd H
0438602000	Filterkulventil 386-20 Invändig, stålspak, förnicklad mässing, magnet	¾	7,14	65	100
0438602500	Filterkulventil 386-25 Invändig, stålspak, förnicklad mässing, magnet	1	12,56	78	112
0438603200	Filterkulventil 386-32 Invändig, stålspak, förnicklad mässing, magnet	1¼	24,70	87	129
0438604000	Filterkulventil 386-40 Invändig, stålspak, förnicklad mässing, magnet	1½	36,80	108	144
0438605000	Filterkulventil 386-50 Invändig, stålspak, förnicklad mässing, magnet	2	62,70	127	188

Alla mått i millimeter