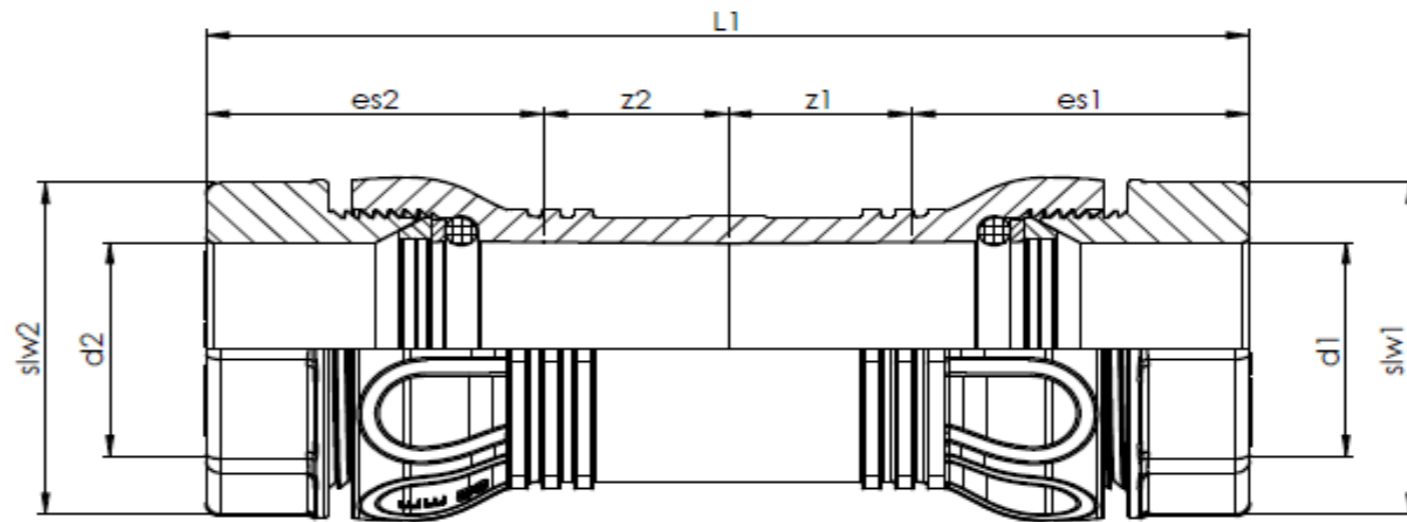


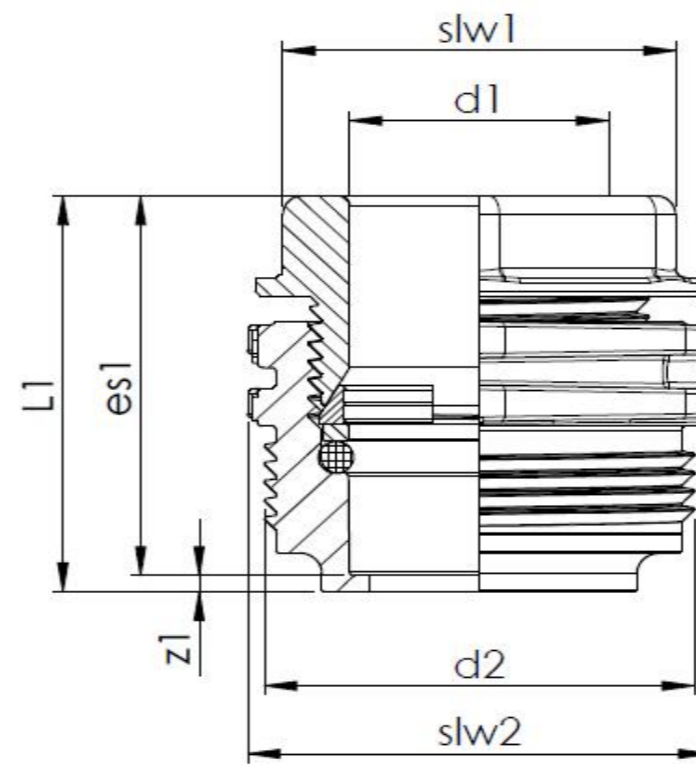
## Type 101

RWG nr.	NRF	Dimension	Description	d1	d2	L1	slw1	slw2	es1	es2	z1	z2	Max distance between pipe ends
8211013	2564321	25mm	Rep.muffe 25x25 mm	25	25	126	39	39	min. 42 max. 58	min. 42 max. 58	min. 5	min. 5	42
8211014	2564322	32mm	Rep.muffe 32x32 mm	32	32	136	48	48	min. 46 max. 63	min. 46 max. 63	min. 5	min. 5	44
8211015	2561061	40mm	Rep.muffe 40x40 mm	40	40	174	53	53	min. 59 max. 79	min. 59 max. 79	min. 8	min. 8	56
8211016	2564323	50mm	Rep.muffe 50x50 mm	50	50	188	64	64	min. 63 max. 86	min. 63 max. 86	min. 8	min. 8	62
8211017	NA	63mm	Rep.muffe 63x63 mm	63	63	226	78	78	min 82. max. 103	min 82. max. 103	min. 10	min. 10	62



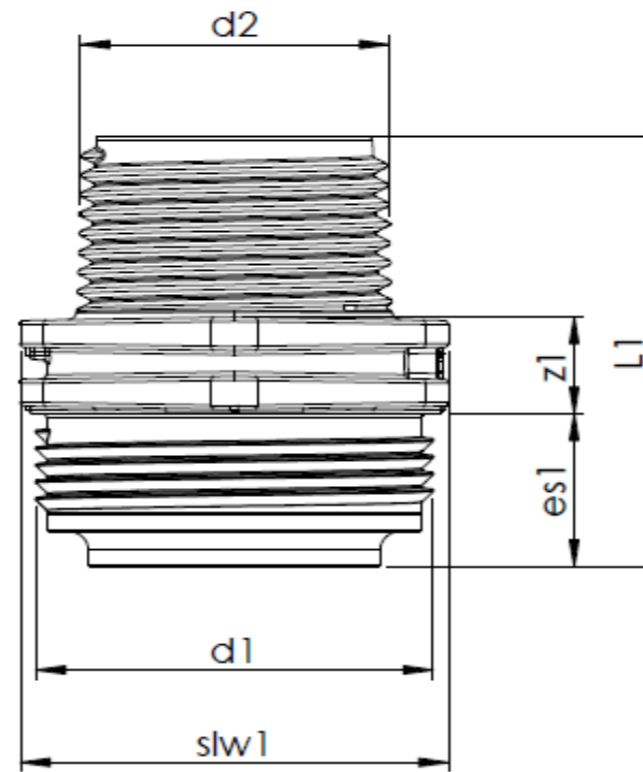
### Type 135

RWG nr.	NRF	Dimension	Description	d1	d2	L1	slw1	slw2	es1	z1
8211354	5113518	32mm - 25mm	ECO LINE Redus adapter	25	43	44	39	46	42	2



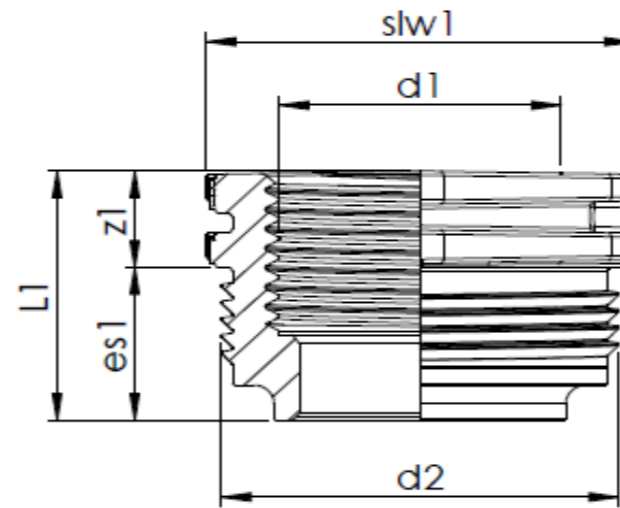
Type 146 / 147

RWG nr.	NRF	Dimension	Description	d1	d2	L1	slw1	es1	z1
8212474	5113315	32mm x R1"	ECO LINE overgang m/utv. rørgjenge	43	R1"	51	46	18	11
8212475	5113316	40mm x R1 1/4"	ECO LINE overgang m/utv. rørgjenge	53	R1 1/4"	57	61	20	12



## Type 148

RWG nr.	NRF	Dimension	Description	d1	d2	L1	slw1	es1	z1
8212484	5113523	32mm x 1"	ECO LINE overgang m/innv. rørgjenge	1"	43	30	46	18	11
8212485	5113524	40mm x 1 1/4"	ECO LINE overgang m/innv. rørgjenge	1 1/4"	53	33	61	20	12



## Type 200

RWG nr.	NRF	Dimension	Description	d1	slw1	L1	l1	es1	z1	H1
8212003	3381207	25mm	ECO LINE Bakkekran	25	39	186	93	42	51	180
8212004	3381216	32mm	ECO LINE Bakkekran	32	48	164	82	46	36	180
8212005	3381209	40mm	ECO LINE Bakkekran	40	53	204	102	59	43	185

