

EAN: 6414150082481  
 NRF: 4200229  
[static.oras.com/3016F](http://static.oras.com/3016F)



Stilig servantkran for badet.

Den berøringsfrie funksjonen reduserer vannforbruk til et minimum og sparer miljø og lommebok.

Den forenkler renholdet og gjør bruken av kranen mer hygienisk.

Kranen drives av batteri og trenger ingen elektrisk installasjon.

Høy og svingbar tut

Kjøkkenkranen gir 4,8 l/m

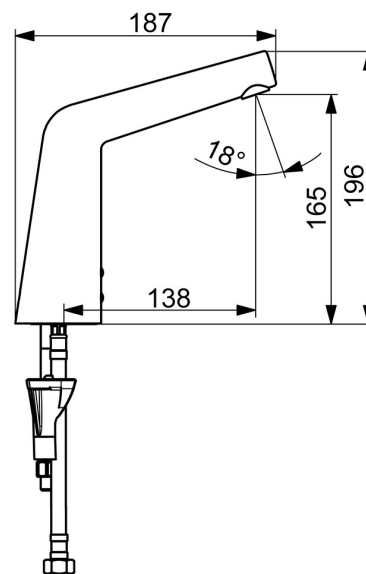
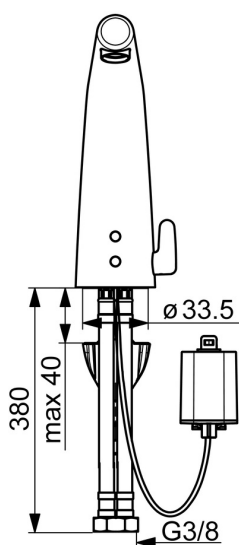
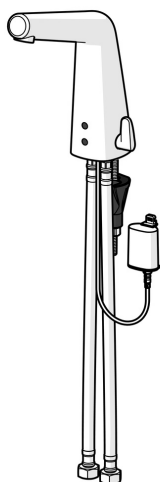
Høy kvalitet

Produsert i Europa

Batteridrift 6V

Stilig kran for alle bad

- Servant
- Berøringsfri, Batteridrevet, Bluetooth®
- Benkemontert
- Krom
- Fast tut
- Temperaturreguleringshendel
- Justerbar varmtvannsbegrenser (ettermonterbar)
- Manuell blandeventil, Tilbakeslagsventil, Smussfilter
- Infrarød autofokus sensor, Magnetventil, Indikator for lav spenning
- Fleksible slanger
- DZR messing, 3S installasjon, Justerbare innstillinger via App (Bluetooth)





## Teknisk data

### Flow attributter

Vannmengde ved 300 kPa (med vannmengdebegrenser)	<b>0.11/s</b>
Trykktap (0.1 l/s)	<b>200 kPa</b>

### Tekniske egenskaper

Varmtvannsforsyning	<b>max. +70°C</b>
Arbeidstrykk	<b>100 - 1000 kPa</b>
Tilkoblingsstørrelse	<b>G3/8</b>
Projeksjon	<b>138 mm</b>
Tilbakeslagssikring (EN1717)	<b>AA</b>
Materiale	<b>brass</b>

### Program innstillinger

Etterrenningstid	<b>3 s (1-20 s)</b>
Automatisk spyling	<b>off (off/1-120 h)</b>
Automatisk spyling periode	<b>30 s (1-1800 s)</b>
Funksjonstid	<b>2 min (1 - 1800 s)</b>

### Elektroniske attributter

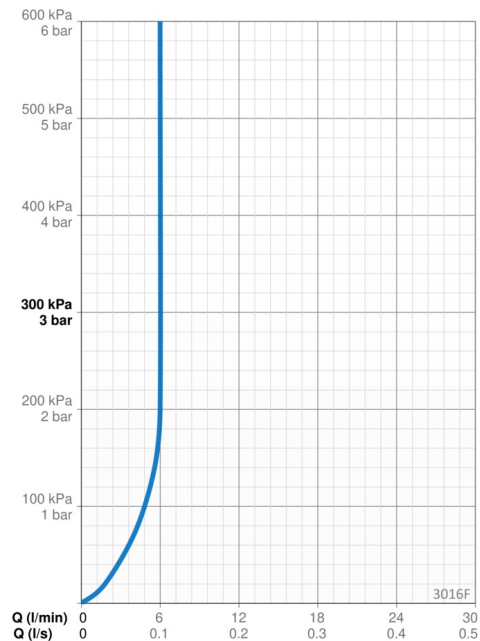
Batteri	<b>Lithium 2CR5 6 V</b>
Bluetooth versjon	<b>4.x (D034445)</b>

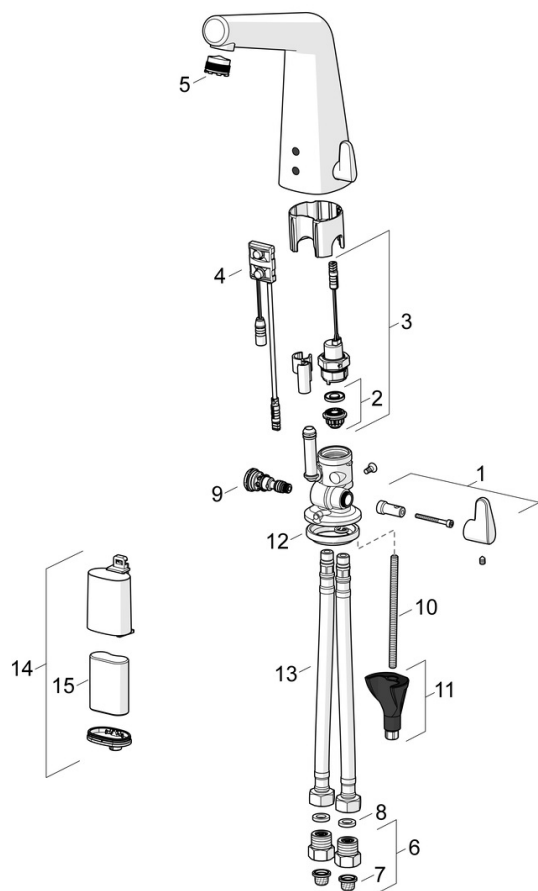
### Bestemmelser

EU Directive	<b>C € Radio Equipment Directive 2014/53/EU , Low Voltage Directive 2014/35/EU , EMC Directive 2014/30/EU , RoHS Directive 2011/65/EU</b>
EN Standard	<b>EN 15091, ETSI EN 301 489-1 V1.9.2 , ETSI EN 300 328 v2.2.2 , EN 61000-6-1:2007 , EN 61000-6-3:2007+A1:2011+AC:2012 , EN 60335-1:2012+A11+A13+A14+A2+A15:2021, Part 19.11.4</b>
Støyklasse	<b>I (ISO 3822) Oras lab.</b>
Tetthetsklasse	<b>IP 55</b>

### Godkjenninger og Erklæringer

STF Sertifikat	<b>EUF129-19004498-TH2</b>
KIWA SE	<b>1606</b>
UN38.3	<b>UN38-3 Maxell 2CR5</b>
Declaration of conformity	<b>RED</b>





### SP3016F

	Navn	Kode	NRF
01	Temperaturreguleringsgrep	1002424V	4205304
02	Membran m/støttering Utgått	199205V	4204493
02	Membran for pilotventil	1006500V	
03	Magnetventil, komplett, 6 V	199206V	4204494
04	Sensor, 6/9/12 V, Bluetooth	1001424V	4205256
05	Strålesamler og verktøy, M18.5x1	601901V	4205143
06	Filter/Tilbakeslagsventil	198473/2	4204865
07	Smussfilter	199257/2	4204497
08	Pakning, 8x14.3x2	600705/10	4204415
09	Temperaturreguleringsdel	199201V	4204407
10	Pinneskrue, M8x1, L=130	1000780V	4205235
11	Kranfeste komplett	602610V	4205225
12	Underlagsskive	1002371V	4205303
13	Fleksible slanger, L=400, G3/8-M10x1	1002311/2	4205299
14	Batteriboks komplett	199438V	4204449
15	Lithium batteri, 2CR5 6 V	198330	4204804
16	Sperrehylse	601061V	4202926