



THERMOPANEL V4 – TP

THERMOPANEL V4 PLAN – TPF

THERMOPANEL V4 RAMO – TPR

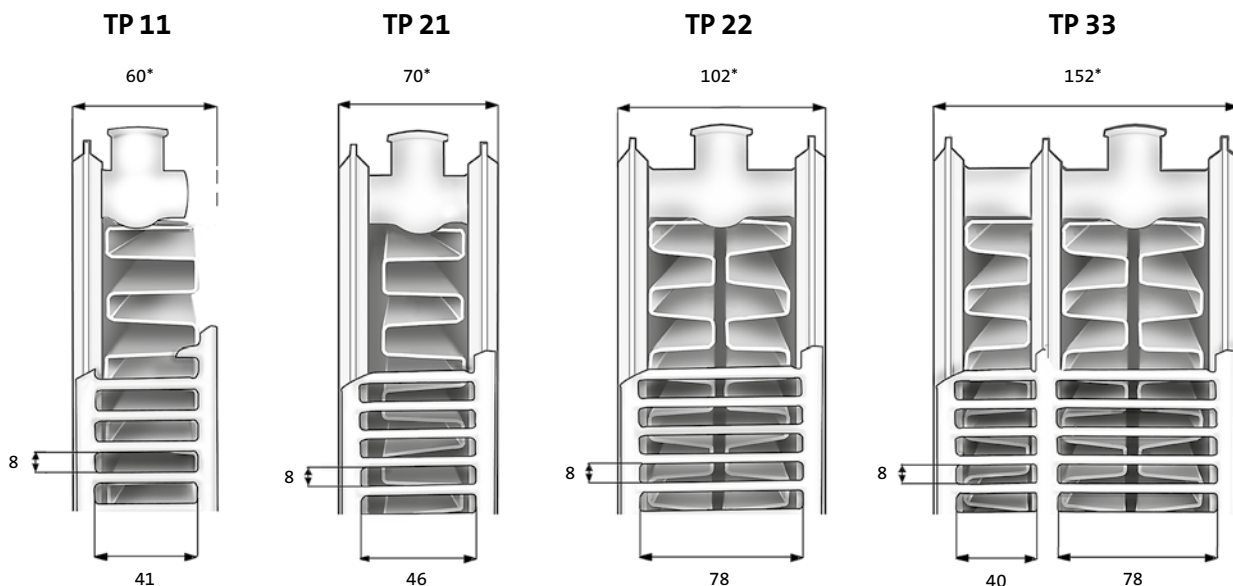
Thermopanel V4 representerer et unikt radiator-konsept som er utviklet for å oppfylle høye krav til effektiv logistikk og moderne design. En radiator som leveres helt komplett fra fabrikken med alt som behøves – komplett med konsoller for montering og patenteret V4-kopling. Nå lanserer Thermopanel to helt nye profiler – Plan-front og Ramo-front.

Dette er uten tvil markedets mest elegante og moderne frontprofiler. Thermopanel-radiatoren er utstyrt med innsveiset, skjult V4-ventilarrangement med både bunn- og sidetilkobling, og leveres i standardutførelse med gitter, sideplater og veggkonsoller. En håndklistang er å få som ekstrautstyr.

TEKNISKE DATA

Konstruksjon	EN 442-1
Materiale	Kaldvalset stål EN 10130
Lakkering	Overflatebehandling utføres i fem trinn <ul style="list-style-type: none"> • Alkalisk avfettning • Fosfatering • Kataforetisk grunnmaling • Pulverlakkering med epoxypolyester • Herding i ca. 200 °C I henhold til DIN 55900.
Farge	Hvit RAL 9016. Øvrige farger se s. 127-128.
Trykkklasse	10 bar
Standardtilkopling	1/2" V4 gjenger – høyre, under og siden
Kvalitetsnorm	SFS-EN ISO 9001 og ISO 14001
Høyder	300, 400, 500, 600 og 900 mm (900 mm endast TP standard)
Lengder	400–3000 mm. Høyde 900: 400 -1600 mm
Typer	TP11, TP21, TP22, TP33 TPF 11, 21, 22, 33 – Plan-front TPR 11, 21, 22, 33 – Ramo-front
Tilbehør	Toppgitter, sideplater, blindpropper, luftskrue, TIF ventilinnsats og veggkonsoller følger med i pakken. Designtermostat M30 + termostatadapter inngår med TPF og TPR

RADIATORTYPER



* TP Plan og Ramo: + 2 mm

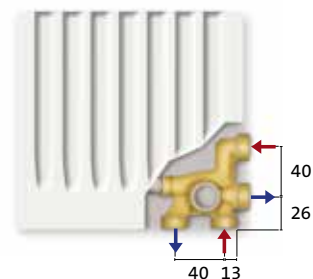
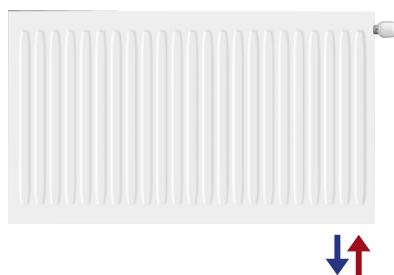
TILKOPLINGER

BUNNTILKOPLING

Takket være den integrerte koplingen kan radiatoren koples til nedenfra.

Anslutningsgjenger for koplinger
–M22 x 1,5

C/C mellom anslutningene –40 mm.



TILKOPLING PÅ ÉN SIDE

Takket være det den integrerte koplingen kan radiatoren koples til også fra siden.

Anslutningsgjenger for koplinger
–M22 x 1,5

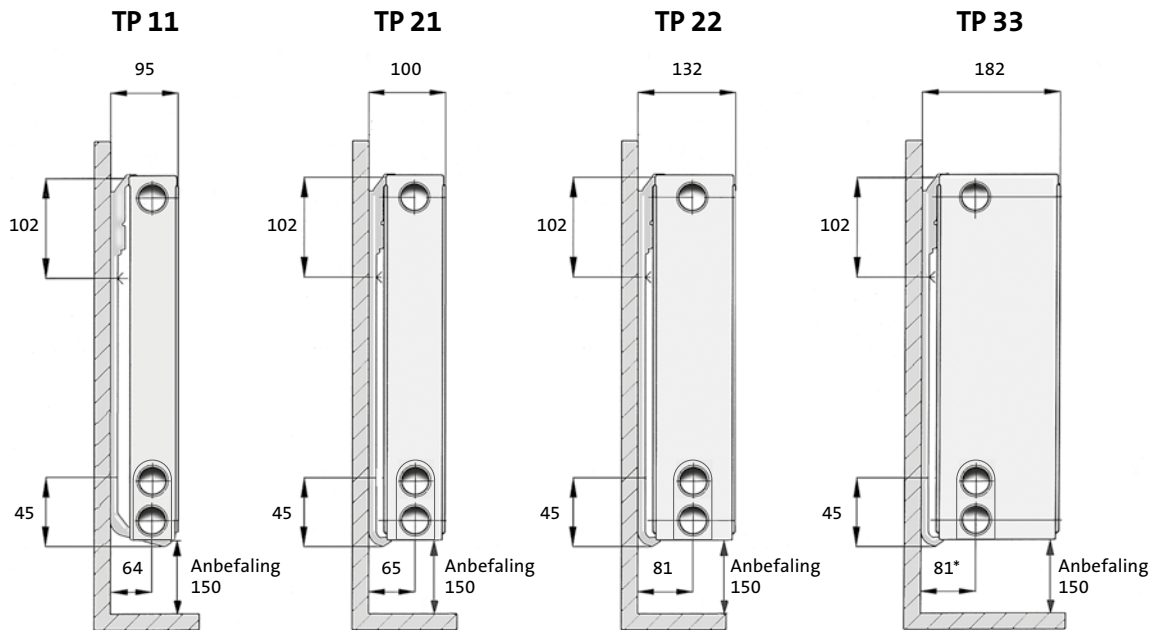
C/C mellom anslutningene –40 mm.



OBS!

Rørtilkoplingen må utføres som vist på bildene ovenfor. Feilkopling fører til en reduksjon av radiatoreffekten. Thermopanel V4 radiator er utstyrt med seks rørstusser. Ved montering må man avhengig av koplingsmetode sikre at alle stussene er utstyrt med en plugg. **OBS! Plastproppene må uvilkårlig byttes ut mot ordentlige propper.** Til rørtilkoplinger kan man benytte seg av det vanligste rørmateriellet og rørstørrelser som brukes i bransjen.

INSTALLASJONSMÅL MED TP MONCLAC



* Type 33: Målene er 131 om radiatoren svinges for venstreanslutning. Øvrige typer er svingbare uten målforandringer.
TP Plan og Ramo er ikke svingbare.

FORINSTILLING

Ventilhuset har en montert MMA-innsats type TIF som er innstillbar. Innsatsen passer til termostater med M28 x 1,5 gjenger. (F.eks MMA, Danfoss eller TA).

Innstillingsområde Kv 0,01-0,58*

*Ved 2k P-bånd

Kvs=0,85

Ventilarrangementet har innebygd forinnstilling, som kan justeres uten nedtapping av systemet. Forinnstilling utføres med handverktøy F i henhold til p-unktene 1,2,5 og 6, eller ved hjelp av forinnstillingsventil FV4 og punktene 1 til 6. Verktøy bestilles separat.

1. Demonter plastlokk.
2. Skru forsiktig ned strupeventilen med håndverktøyet.
3. Sett på forinnstillingsklokken.
4. Nullstill skalaen mot indeksmarkeringen
5. Skru opp strupeventilen det antall runder man ønsker, slik at Kv-verdien står midt i mot indeksmarkeringen. Om man kun bruker håndverktøy skrues antall runder i henhold til diagram.
5. Monter plastlokket.



TYPE

Forinnstillingsventil FV-4
Handverktøy F

NRF-NR

8270736
—

TP RETT 4

Thermopanel Rett 4 er en separat fordeler som brukes når man ønsker at rørene skal gå bak radiatoren. Fordeleren har en mutter for anslutning mot ventilarrangementet og utvendig M-22 x 1,5 gjenger for anslutning mot varmesystemet. Rør med dimensjonen opp til 18 mm kan brukes, og avstanden c/c rør til vegg er 20 mm. På byggeplass forenkles rørmontering vesentlig ved bruk av Rett 4.

TILKOPLING

Thermopanel sortiment av standardkoblinger kan brukes. OBS! Fritt mål mellom rør og radiator medfører at det ikke er plass for lodding av rør eller plass for presshylse. Radiatorens standard konsoll skal brukes, ekstra distansestykker behøver man ikke.

TYPE

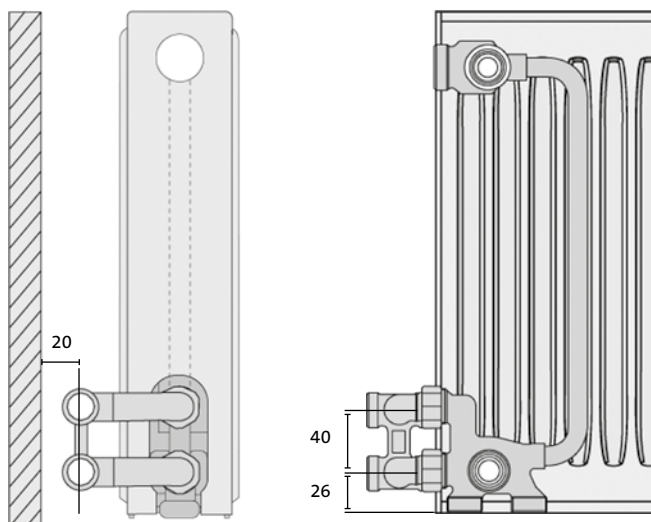
TP Rett 4 fordelere
TP Rett 4 fordelere 22-33

NRF-NR

8270742
8270743



INSTALLASJONSMÅL



TILKOPLINGSEXEMPEL RAK 4 – V4



TP FLEX

TP flex er en separat fordeler som muliggjør midtmontering av radiator. Leveres som standard i 2 rørsutgave. Fordeleren er omstillbar mellom ett-og torørssystem og utstyrt med 2 stk M22 x 1,5 utvendig gjenger for tur og retur. Radiatorens standard konsoll skal brukes, ekstra distansestykker behøver man ikke.

TYPE

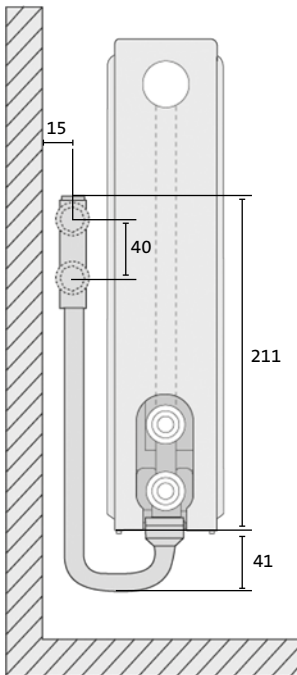
TP Flexfordeler 11-21 høyre
TP Flexfordeler 11-21 venstre
TP Flexfordeler 22-33 høyre
TP Flexfordeler 22-33 venstre


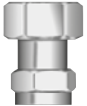





NRF-NR

8270739
-
8270741
-



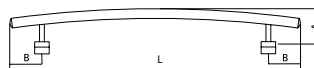
INSTALLASJONSMÅL



Tilbehør		NRF
	Kopling rett M22 Kopling M22/12 Kopling M22/15 Kopling M22/18	8270761 8270762 8270735
	Kopling for gjenget rør DN10 DN15	8270763 8270764
	Vinkelkopling for gjenget rør DN10 DN15	8270733 8270734
	Kopling Flex sokkelanslutning M22 x 1,5	8270725
	Krysskopling	8270726
	Vinkel TP lang	8270728
	Vinkel TP kort	8270729
	Avst.ventil SR rett M22 x 1,5	8270723
	Avst.ventil SV vinkel M22 x 1,5	8270724
	Reguleringsventil rett DN15 AR	8270719
	Reguleringsventil rett DN10 ER	8270718
	Reguleringsventil vinkel DN10 EK	8270721
	Bypassrør	8270722
	TP forl-kpl fkr 12/15	8270731

Tilbehør		NRF
	TP 1-rørsfordelare For omstilling til 1-rørssystem	8270732
	Distansebrikke 6 og 12 TP Distansebrikke 6 TP Distansebrikke 12	8270737 8271098
	Distansebrikke 31	8270768
	TP Låsbygel TP 11 TP 21 TP 22 TP 33	8266273 8270756 8270757 8270758
	TP Veggkonsoll 11 300 11 400 11 500 11 600 11 900 21/22/33 300 21/22/33 400 21/22/33 500 21/22/33 600 21/22/33 900	8270744 8270745 8270746 8270747 8270748 8270749 8270751 8270752 8270753 8270754
	Monclac gulvkonsoll h. 300-900 mm 11, 22, 33 21	8272422 8272421
	Termostat M30 6-26°C Vit/Krom Termostatdapter M30-M28. Passar till Termostat M30.	8266271 8266272

HÅNDKLESTANG TIL TP V4 PLAN & RAMO (TYPE 11-33)



L	A	B	NRF
400	68	62	-
500	73	62	-
600	78	62	-
800	92	92	-
1 000	110	92	-



THERMOPANEL V4

HØJDE 300 MM

Type	Radiator- type	Lengde mm	NRF-nr		Effekt W			Vekt kg	Volum l
			Høyre	Venstre	60/45/20°C	55/45/20°C	45/35/20°C		
TP 11 $\phi_n = 546 \text{ W/m } (\Delta t_{50})$ $\phi_n = 281 \text{ W/m } (\Delta t_{30})$ $n = 1,2981$ $K = 3,4022$	TP11-304	400	8270351	8270412	122	112	65	3,6	0,7
	TP11-307	700	8270352	8270413	214	195	114	6,4	1,2
	TP11-309	900	8270353	8270414	276	251	146	8,2	1,5
	TP11-310	1 000	8270354	8270415	306	279	162	9,1	1,6
	TP11-312	1 200	8270355	8270416	367	335	195	10,9	2,0
	TP11-313	1 300	8270356	8270417	398	363	211	11,8	2,1
	TP11-316	1 600	8270357	8270418	490	447	260	14,5	2,6
	TP11-318	1 800	8270358	8270419	551	502	292	16,4	3,0
	TP11-320	2 000	8270359	8270421	612	558	325	18,2	3,3
	TP11-323	2 300	8270361	8270422	704	642	373	20,9	3,8
	TP11-326	2 600	8270362	8270423	796	726	422	23,6	4,3
	TP11-330	3 000	8270363	8270424	919	837	487	27,3	4,9
	TP 21 $\phi_n = 761 \text{ W/m } (\Delta t_{50})$ $\phi_n = 396 \text{ W/m } (\Delta t_{30})$ $n = 1,2803$ $K = 5,0839$	TP21-304	400	8270473	8270473	172	157	92	5,6
TP21-307		700	8270474	8270474	301	275	161	9,8	2,4
TP21-309		900	8270475	8270475	387	353	207	12,6	3,0
TP21-310		1 000	8270476	8270476	430	393	230	14,0	3,4
TP21-312		1 200	8270477	8270477	516	471	276	16,8	4,1
TP21-313		1 300	8270478	8270478	559	510	299	18,2	4,4
TP21-316		1 600	8270479	8270479	688	628	368	22,4	5,4
TP21-318		1 800	8270481	8270481	774	707	414	25,2	6,1
TP21-320		2 000	8270482	8270482	860	785	460	28,0	6,8
TP21-323		2 300	8270483	8270483	989	903	529	32,2	7,8
TP21-326		2 600	8270484	8270484	1 118	1 021	598	36,4	8,8
TP21-330		3 000	8270485	8270485	1 290	1 178	690	42,0	10,2
TP 22 $\phi_n = 961 \text{ W/m } (\Delta t_{50})$ $\phi_n = 492 \text{ W/m } (\Delta t_{30})$ $n = 1,3094$ $K = 5,7292$		TP22-304	400	8270534	8270534	214	195	113	6,5
	TP22-307	700	8270535	8270535	375	342	198	11,4	2,4
	TP22-309	900	8270536	8270536	483	440	254	14,7	3,1
	TP22-310	1 000	8270537	8270537	536	488	283	16,3	3,4
	TP22-312	1 200	8270538	8270538	643	586	339	19,6	4,1
	TP22-313	1 300	8270539	8270539	697	635	368	21,2	4,4
	TP22-316	1 600	8270541	8270541	858	781	452	26,1	5,4
	TP22-318	1 800	8270542	8270542	965	879	509	29,3	6,1
	TP22-320	2 000	8270543	8270543	1 072	977	565	32,6	6,8
	TP22-323	2 300	8270544	8270544	1 233	1 123	650	37,5	7,8
	TP22-326	2 600	8270545	8270545	1 394	1 270	735	42,4	8,8
	TP22-330	3 000	8270546	8270546	1 609	1 465	848	48,9	10,2
	TP 33 $\phi_n = 1347 \text{ W/m } (\Delta t_{50})$ $\phi_n = 688 \text{ W/m } (\Delta t_{30})$ $n = 1,3140$ $K = 7,8872$	TP33-304	400	8270595	8270656	300	273	158	9,8
TP33-307		700	8270596	8270657	525	478	276	17,2	3,6
TP33-309		900	8270597	8270658	675	615	355	22,1	4,6
TP33-310		1 000	8270598	8270659	750	683	395	24,5	5,1
TP33-312		1 200	8270599	8270661	900	820	474	29,4	6,1
TP33-313		1 300	8270601	8270662	975	888	513	32,0	6,6
TP33-316		1 600	8270602	8270663	1 200	1 093	631	39,2	8,2
TP33-318		1 800	8270603	8270664	1 350	1 229	710	44,1	9,2
TP33-320		2 000	8270604	8270665	1 500	1 366	789	49,0	10,2
TP33-323		2 300	8270605	8270666	1 725	1 571	908	56,4	11,7
TP33-326		2 600	8270606	8270667	1 950	1 776	1 026	63,7	13,3
TP33-330		3 000	8270607	8270668	2 250	2 049	1 184	73,5	15,3



THERMOPANEL V4

HØJDE 400 MM

Type	Radiator-type	Lengde mm	NRF-nr		Effekt W 60/45/20°C	Effekt W 55/45/20°C	Effekt W 45/35/20°C	Vekt kg	Volum l	
			Høyre	Venstre						
TP 11 $\phi_n = 711 \text{ W/m } (\Delta t_{50})$ $\phi_n = 366 \text{ W/m } (\Delta t_{30})$ $n = 1,3026$ $K = 4,3530$	TP11-404	400	8270364	8270425	159	145	84	4,9	0,9	
	TP11-407	700	8270365	8270426	279	254	147	8,6	1,5	
	TP11-409	900	8270366	8270427	358	326	189	11,0	1,9	
	TP11-410	1 000	8270367	8270428	398	363	211	12,3	2,1	
	TP11-412	1 200	8270368	8270429	477	435	253	14,8	2,6	
	TP11-413	1 300	8270369	8270431	517	471	274	16,0	2,8	
	TP11-416	1 600	8270371	8270432	637	580	337	19,7	3,4	
	TP11-418	1 800	8270372	8270433	716	653	379	22,1	3,8	
	TP11-420	2 000	8270373	8270434	796	725	421	24,6	4,3	
	TP11-423	2 300	8270374	8270435	915	834	484	28,3	4,9	
	TP11-426	2 600	8270375	8270436	1 035	943	547	32,0	5,5	
	TP11-430	3 000	8270376	8270437	1 194	1 088	632	36,9	6,4	
	TP 21 $\phi_n = 963 \text{ W/m } (\Delta t_{50})$ $\phi_n = 497 \text{ W/m } (\Delta t_{30})$ $n = 1,2940$ $K = 6,0976$	TP21-404	400	8270486	8270486	216	197	115	7,5	1,8
		TP21-407	700	8270487	8270487	379	345	201	13,1	3,1
TP21-409		900	8270488	8270488	487	444	259	16,9	3,9	
TP21-410		1 000	8270489	8270489	541	493	287	18,8	4,4	
TP21-412		1 200	8270491	8270491	649	592	345	22,5	5,2	
TP21-413		1 300	8270492	8270492	703	641	374	24,4	5,7	
TP21-416		1 600	8270493	8270493	866	789	460	30,0	7,0	
TP21-418		1 800	8270494	8270494	974	888	517	33,8	7,9	
TP21-420		2 000	8270495	8270495	1 082	987	575	37,5	8,8	
TP21-423		2 300	8270496	8270496	1 244	1 135	661	43,2	10,1	
TP21-426		2 600	8270497	8270497	1 407	1 283	747	48,8	11,4	
TP21-430		3 000	8270498	8270498	1 623	1 480	862	56,3	13,1	
TP 22 $\phi_n = 1221 \text{ W/m } (\Delta t_{50})$ $\phi_n = 623 \text{ W/m } (\Delta t_{30})$ $n = 1,3182$ $K = 7,0329$		TP22-404	400	8270547	8270547	271	247	143	8,8	1,8
		TP22-407	700	8270548	8270548	475	432	249	15,4	3,1
	TP22-409	900	8270549	8270549	611	556	321	19,8	4,1	
	TP22-410	1 000	8270551	8270551	679	618	356	22,0	4,5	
	TP22-412	1 200	8270552	8270552	814	741	428	26,4	5,4	
	TP22-413	1 300	8270553	8270553	882	803	463	28,6	5,8	
	TP22-416	1 600	8270554	8270554	1 086	988	570	35,2	7,2	
	TP22-418	1 800	8270555	8270555	1 221	1 112	641	39,6	8,1	
	TP22-420	2 000	8270556	8270556	1 357	1 236	713	44,0	8,9	
	TP22-423	2 300	8270557	8270557	1 561	1 421	819	50,6	10,2	
	TP22-426	2 600	8270558	8270558	1 764	1 606	926	57,2	11,6	
	TP22-430	3 000	8270559	8270559	2 036	1 853	1 069	66,0	13,4	
	TP 33 $\phi_n = 1699 \text{ W/m } (\Delta t_{50})$ $\phi_n = 863 \text{ W/m } (\Delta t_{30})$ $n = 1,3255$ $K = 9,5106$	TP33-404	400	8270608	8270669	376	343	197	13,2	2,7
		TP33-407	700	8270609	8270671	659	599	345	23,2	4,7
TP33-409		900	8270611	8270672	874	771	443	29,8	6,0	
TP33-410		1 000	8270612	8270673	941	856	492	33,1	6,7	
TP33-412		1 200	8270613	8270674	1 129	1 028	591	39,7	8,0	
TP33-413		1 300	8270614	8270675	1 224	1 113	640	43,0	8,7	
TP33-416		1 600	8270615	8270676	1 506	1 370	788	52,9	10,7	
TP33-418		1 800	8270616	8270677	1 694	1 541	886	59,5	12,0	
TP33-420		2 000	8270617	8270678	1 882	1 713	985	66,1	13,3	
TP33-423		2 300	8270618	8270679	2 165	1 970	1 133	76,1	15,3	
TP33-426		2 600	8270619	8270681	2 447	2 227	1 280	86,0	17,3	
TP33-430		3 000	8270621	8270682	2 824	2 569	1 477	99,2	20,0	

THERMOPANEL V4

HØJDE 500 MM

Type	Radiator-type	Lengde mm	NRF-nr		Effekt W 60/45/20°C	Effekt W 55/45/20°C	Effekt W 45/35/20°C	Vekt kg	Volum l
			Høyre	Venstre					
TP 11 $\phi_n = 868 \text{ W/m } (\Delta t_{50})$ $\phi_n = 445 \text{ W/m } (\Delta t_{30})$ $n = 1,3070$ $K = 5,2236$	TP11-504	400	8270377	8270438	194	177	102	6,2	1,1
	TP11-507	700	8270378	8270439	339	309	179	10,9	1,9
	TP11-509	900	8270379	8270441	436	398	230	14,0	2,4
	TP11-510	1 000	8270381	8270442	485	442	256	15,5	2,7
	TP11-512	1 200	8270382	8270443	582	530	307	18,6	3,2
	TP11-513	1 300	8270383	8270444	630	574	333	20,2	3,5
	TP11-516	1 600	8270384	8270445	776	707	410	24,8	4,3
	TP11-518	1 800	8270385	8270446	873	795	461	27,9	4,8
	TP11-520	2 000	8270386	8270447	970	883	512	31,0	5,4
	TP11-523	2 300	8270387	8270448	1 115	1 016	589	35,7	6,2
	TP11-526	2 600	8270388	8270449	1 261	1 148	665	40,3	7,0
	TP11-530	3 000	8270389	8270451	1 454	1 325	768	46,5	8,0
	TP 21 $\phi_n = 1156 \text{ W/m } (\Delta t_{50})$ $\phi_n = 593 \text{ W/m } (\Delta t_{30})$ $n = 1,3076$ $K = 6,9404$	TP21-504	400	8270499	8270499	258	235	136	9,4
TP21-507		700	8270501	8270501	452	412	238	16,5	3,8
TP21-509		900	8270502	8270502	581	529	307	21,2	4,9
TP21-510		1 000	8270503	8270503	646	588	341	23,5	5,4
TP21-512		1 200	8270504	8270504	775	706	409	28,2	6,5
TP21-513		1 300	8270505	8270505	839	765	443	30,6	7,1
TP21-516		1 600	8270506	8270506	1 033	941	545	37,7	8,7
TP21-518		1 800	8270507	8270507	1 162	1 059	613	42,4	9,8
TP21-520		2 000	8270508	8270508	1 291	1 176	681	47,1	10,9
TP21-523		2 300	8270509	8270509	1 485	1 353	784	54,1	12,5
TP21-526		2 600	8270511	8270511	1 678	1 529	886	61,2	14,1
TP21-530		3 000	8270512	8270512	1 937	1 764	1 022	70,6	16,3
TP 22 $\phi_n = 1470 \text{ W/m } (\Delta t_{50})$ $\phi_n = 746 \text{ W/m } (\Delta t_{30})$ $n = 1,3270$ $K = 9,8167$		TP22-504	400	8270561	8270561	326	296	170	11,1
	TP22-507	700	8270562	8270562	570	518	298	19,4	3,9
	TP22-509	900	8270563	8270563	732	666	383	24,9	5,0
	TP22-510	1 000	8270564	8270564	814	740	425	27,7	5,5
	TP22-512	1 200	8270565	8270565	977	888	511	33,2	6,6
	TP22-513	1 300	8270566	8270566	1 058	962	553	36,0	7,2
	TP22-516	1 600	8270567	8270567	1 302	1 185	681	44,3	8,9
	TP22-518	1 800	8270568	8270568	1 465	1 333	766	49,9	10,0
	TP22-520	2 000	8270569	8270569	1 628	1 481	851	55,4	11,1
	TP22-523	2 300	8270571	8270571	1 872	1 703	979	63,7	12,7
	TP22-526	2 600	8270572	8270572	2 116	1 925	1 106	72,1	14,4
	TP22-530	3 000	8270573	8270573	2 441	2 221	1 276	83,1	16,6
	TP 33 $\phi_n = 2035 \text{ W/m } (\Delta t_{50})$ $\phi_n = 1028 \text{ W/m } (\Delta t_{30})$ $n = 1,3371$ $K = 10,8861$	TP33-504	400	8270622	8270683	449	408	233	16,7
TP33-507		700	8270623	8270684	785	714	408	29,1	5,8
TP33-509		900	8270624	8270685	1 009	918	525	37,5	7,4
TP33-510		1 000	8270625	8270686	1 122	1 020	583	41,6	8,2
TP33-512		1 200	8270626	8270687	1 346	1 224	700	50,0	9,9
TP33-513		1 300	8270627	8270688	1 458	1 325	758	54,1	10,7
TP33-516		1 600	8270628	8270689	1 794	1 631	933	66,6	13,2
TP33-518		1 800	8270629	8270691	2 019	1 835	1 050	74,9	14,8
TP33-520		2 000	8270631	8270692	2 243	2 039	1 167	83,3	16,5
TP33-523		2 300	8270632	8270693	2 579	2 345	1 342	95,8	18,9
TP33-526		2 600	8270633	8270694	2 916	3 651	1 517	108,2	21,4
TP33-530		3 000	8270634	8270695	3 365	3 059	1 750	124,9	24,7



THERMOPANEL V4

HØJDE 600 MM

Type	Radiator- type	Lengde mm	NRF-nr		Effekt W	Effekt W	Effekt W	Vekt kg	Volum l
			Høyre	Venstre	60/45/20°C	55/45/20°C	45/35/20°C		
TP 11 $\phi_n = 1018 \text{ W/m } (\Delta t_{50})$ $\phi_n = 521 \text{ W/m } (\Delta t_{30})$ $n = 1,3115$ $K = 6,0193$	TP11-604	400	8270391	8270452	227	207	120	7,5	1,3
	TP11-607	700	8270392	8270453	397	362	209	13,1	2,2
	TP11-609	900	8270393	8270454	511	465	269	16,8	2,9
	TP11-610	1 000	8270394	8270455	567	517	299	18,7	3,2
	TP11-612	1 200	8270395	8270456	681	620	359	22,4	3,8
	TP11-613	1 300	8270396	8270457	738	672	389	24,3	4,2
	TP11-616	1 600	8270397	8270458	908	827	478	29,9	5,1
	TP11-618	1 800	8270398	8270459	1 021	930	538	33,7	5,8
	TP11-620	2 000	8270399	8270461	1 135	1 034	598	37,4	6,4
	TP11-623	2 300	8270401	8270462	1 305	1 189	688	43,0	7,4
	TP11-626	2 600	8270402	8270463	1 475	1 344	777	48,6	8,3
	TP11-630	3 000	8270403	8270464	1 702	1 551	897	56,1	9,6
	TP 21 $\phi_n = 1340 \text{ W/m } (\Delta t_{50})$ $\phi_n = 682 \text{ W/m } (\Delta t_{30})$ $n = 1,3213$ $K = 7,6253$	TP21-604	400	8270513	8270513	297	271	156	10,4
TP21-607		700	8270514	8270514	521	474	273	18,1	4,6
TP21-609		900	8270515	8270515	669	609	351	23,3	5,9
TP21-610		1 000	8270516	8270516	744	677	390	25,9	6,5
TP21-612		1 200	8270517	8270517	892	812	468	31,1	7,8
TP21-613		1 300	8270518	8270518	967	880	507	33,7	8,5
TP21-616		1 600	8270519	8270519	1 190	1 083	624	41,5	10,4
TP21-618		1 800	8270521	8270521	1 339	1 218	702	46,7	11,7
TP21-620		2 000	8270522	8270522	1 487	1 354	780	51,8	13,0
TP21-623		2 300	8270523	8270523	1 711	1 557	897	59,6	15,0
TP21-626		2 600	8270524	8270524	1 934	1 760	1 014	67,4	16,9
TP21-630		3 000	8270525	8270525	2 231	2 031	1 170	77,8	19,5
TP 22 $\phi_n = 1709 \text{ W/m } (\Delta t_{50})$ $\phi_n = 864 \text{ W/m } (\Delta t_{30})$ $n = 1,3358$ $K = 9,1888$		TP22-604	400	8270574	8270574	377	343	196	13,4
	TP22-607	700	8270575	8270575	660	600	343	23,4	4,6
	TP22-609	900	8270576	8270576	848	771	442	30,1	5,9
	TP22-610	1 000	8270577	8270577	942	857	491	33,4	6,6
	TP22-612	1 200	8270578	8270578	1 131	1 028	589	40,1	7,9
	TP22-613	1 300	8270579	8270579	1 225	1 114	638	43,4	8,6
	TP22-616	1 600	8270581	8270581	1 508	1 371	785	53,4	10,5
	TP22-618	1 800	8270582	8270582	1 696	1 542	883	60,1	11,9
	TP22-620	2 000	8270583	8270583	1 885	1 714	981	66,8	13,2
	TP22-623	2 300	8270584	8270584	2 167	1 971	1 128	76,8	15,2
	TP22-626	2 600	8270585	8270585	2 450	2 228	1 275	86,8	17,2
	TP22-630	3 000	8270586	8270586	2 827	2 571	1 472	100,2	19,8
	TP 33 $\phi_n = 2356 \text{ W/m } (\Delta t_{50})$ $\phi_n = 1183 \text{ W/m } (\Delta t_{30})$ $n = 1,3486$ $K = 12,0488$	TP33-604	400	8270635	8270696	517	469	267	20,1
TP33-607		700	8270636	8270697	904	821	468	35,1	6,7
TP33-609		900	8270637	8270698	1 163	1 056	601	45,2	8,8
TP33-610		1 000	8270638	8270699	1 292	1 173	668	50,2	9,8
TP33-612		1 200	8270639	8270701	1 550	1 408	802	60,2	11,8
TP33-613		1 300	8270641	8270702	1 679	1 525	869	65,3	12,7
TP33-616		1 600	8270642	8270703	2 067	1 878	1 069	80,3	15,7
TP33-618		1 800	8270643	8270704	2 325	2 112	1 203	90,4	17,6
TP33-620		2 000	8270644	8270705	2 584	2 347	1 336	100,4	19,6
TP33-623		2 300	8270645	8270706	2 971	2 699	1 537	115,5	22,5
TP33-626		2 600	8270646	8270707	3 359	3 051	1 737	130,5	25,5
TP33-630		3 000	8270647	8270708	3 875	3 520	2 005	150,6	29,4

THERMOPANEL V4

HØJDE 900 MM

Type	Radiator- type	Lengde mm	NRF-nr		Effekt W	Effekt W	Effekt W	Vekt kg	Volum l
			Høyre	Venstre	60/45/20°C	55/45/20°C	45/35/20°C		
TP 11 $\phi_n = 1427 \text{ W/m } (\Delta t_{50})$ $\phi_n = 728 \text{ W/m } (\Delta t_{30})$ $n = 1,3170$ $K = 8,2581$	TP11-904	400	8270404	8270465	321	289	167	11,3	1,8
	TP11-907	700	8270405	8270466	563	506	292	19,8	3,2
	TP11-909	900	8270406	8270467	723	650	375	25,5	4,0
	TP11-910	1 000	8270407	8270468	804	722	417	28,3	4,5
	TP11-912	1 200	8270408	8270469	964	867	500	34,0	5,4
	TP11-913	1 300	8270409	8270471	1 045	939	542	36,0	5,9
	TP11-916	1 600	8270411	8270472	1 286	1 156	667	45,3	7,2
TP 21 $\phi_n = 1861 \text{ W/m } (\Delta t_{50})$ $\phi_n = 939 \text{ W/m } (\Delta t_{30})$ $n = 1,3390$ $K = 9,8816$	TP21-904	400	8270526	8270526	410	373	213	16,9	3,6
	TP21-907	700	8270527	8270527	717	652	373	29,6	6,3
	TP21-909	900	8270528	8270528	922	838	479	38,1	8,1
	TP21-910	1 000	8270529	8270529	1 025	932	533	42,3	9,0
	TP21-912	1 200	8270531	8270531	1 230	1 118	639	50,8	10,8
	TP21-913	1 300	8270532	8270532	1 332	1 211	692	55,0	11,7
	TP21-916	1 600	8270533	8270533	1 640	1 490	852	67,7	14,4
TP 22 $\phi_n = 2338 \text{ W/m } (\Delta t_{50})$ $\phi_n = 1182 \text{ W/m } (\Delta t_{30})$ $n = 1,3358$ $K = 12,8396$	TP22-904	400	8270587	8270587	522	474	269	20,3	3,6
	TP22-907	700	8270588	8270588	913	829	471	35,5	6,3
	TP22-909	900	8270589	8270589	1 174	1 066	605	45,6	8,1
	TP22-910	1 000	8270591	8270591	1 305	1 185	673	50,7	9,0
	TP22-912	1 200	8270592	8270592	1 566	1 422	807	60,8	10,8
	TP22-913	1 300	8270593	8270593	1 696	1 540	874	65,0	11,7
	TP22-916	1 600	8270594	8270594	2 088	1 896	1 076	81,1	14,4
TP 33 $\phi_n = 3260 \text{ W/m } (\Delta t_{50})$ $\phi_n = 1627 \text{ W/m } (\Delta t_{30})$ $n = 1,3600$ $K = 15,9448$	TP33-904	400	8270648	8270709	711	646	366	24,2	4,2
	TP33-907	700	8270649	8270711	1 245	1 130	640	42,4	7,4
	TP33-909	900	8270651	8270712	1 601	1 453	823	54,5	9,5
	TP33-910	1 000	8270652	8270713	1 778	1 614	915	60,6	10,6
	TP33-912	1 200	8270653	8270714	2 134	1 937	1 098	72,7	12,7
	TP33-913	1 300	8270654	8270715	2 312	2 098	1 189	96,0	13,8
	TP33-930	1 600	8270655	8270716	2 845	2 583	1 464	97,0	17,0



THERMOPANEL PLAN & RAMO V4

HØJDE 300 MM

Type	Radiator- type	Lengde mm	PLAN NRF-nr		RAMO NRF-nr		Effekt W			Vekt kg	Volum l
			Høyre	Venstre	Høyre	Venstre	60/45/20°C	55/45/20°C	45/35/20°C		
TPF / TPR 11 $\phi_n = 529 \text{ W/m } (\Delta t_{50})$ $\phi_n = 275 \text{ W/m } (\Delta t_{30})$ $n = 1,2820$ $K = 3,5106$	11-304	400	8265135	8265148	8265562	8265575	120	109	64	4,7	0,7
	11-307	700	8265136	8265149	8265563	8265576	209	191	112	8,2	1,2
	11-309	900	8265137	8265151	8265564	8265577	269	245	144	10,5	1,5
	11-310	1 000	8265138	8265152	8265565	8265578	299	273	160	11,7	1,6
	11-312	1 200	8265139	8265153	8265566	8265579	359	327	192	14,0	2,0
	11-313	1 300	8265141	8265154	8265567	8265581	388	355	208	15,2	2,1
	11-316	1 600	8265142	8265155	8265568	8265582	478	436	255	18,7	2,6
	11-318	1 800	8265143	8265156	8265569	8265583	538	491	287	21,1	3,0
	11-320	2 000	8265144	8265157	8265571	8265584	598	545	319	23,4	3,3
	11-323	2 300	8265145	8265158	8265572	8265585	687	627	367	26,9	3,8
	11-326	2 600	8265146	8265159	8265573	8265586	777	709	415	30,4	4,3
	11-330	3 000	8265147	8265161	8265574	8265587	896	818	479	35,1	4,9
	TPF / TPR 21 $\phi_n = 732 \text{ W/m } (\Delta t_{50})$ $\phi_n = 381 \text{ W/m } (\Delta t_{30})$ $n = 1,2790$ $K = 4,5659$	21-304	400	8265242	8265255	8265668	8265682	166	151	89	6,7
21-307		700	8265243	8265256	8265669	8265683	290	265	155	11,7	2,4
21-309		900	8265244	8265257	8265671	8265684	373	340	199	15,0	3,0
21-310		1 000	8265245	8265258	8265672	8265685	414	378	222	16,7	3,4
21-312		1 200	8265246	8265259	8265673	8265686	497	454	266	20,0	4,1
21-313		1 300	8265247	8265261	8265674	8265687	538	491	288	21,7	4,4
21-316		1 600	8265248	8265262	8265675	8265688	662	605	355	26,7	5,4
21-318		1 800	8265249	8265263	8265676	8265689	745	680	399	30,1	6,1
21-320		2 000	8265251	8265264	8265677	8265691	828	756	443	33,4	6,8
21-323		2 300	8265252	8265265	8265678	8265692	952	869	510	38,4	7,8
21-326		2 600	8265253	8265266	8265679	8265693	1 076	983	576	43,4	8,8
21-330		3 000	8265254	8265267	8265681	8265694	1 242	1 134	665	50,1	10,2
TPF / TPR 22 $\phi_n = 937 \text{ W/m } (\Delta t_{50})$ $\phi_n = 482 \text{ W/m } (\Delta t_{30})$ $n = 1,3000$ $K = 5,0902$		22-304	400	8265348	8265362	8265775	8265788	210	191	111	7,6
	22-307	700	8265349	8265363	8265776	8265789	367	335	195	13,3	2,4
	22-309	900	8265351	8265364	8265777	8265791	472	431	250	17,1	3,1
	22-310	1 000	8265352	8265365	8265778	8265792	525	479	278	19,0	3,4
	22-312	1 200	8265353	8265366	8265779	8265793	630	574	334	22,8	4,1
	22-313	1 300	8265354	8265367	8265781	8265794	682	622	362	24,7	4,4
	22-316	1 600	8265355	8265368	8265782	8265795	840	766	445	30,4	5,4
	22-318	1 800	8265356	8265369	8265783	8265796	945	861	501	34,2	6,1
	22-320	2 000	8265357	8265371	8265784	8265797	1 050	957	556	38,0	6,8
	22-323	2 300	8265358	8265372	8265785	8265798	1 207	1 101	640	43,7	7,8
	22-326	2 600	8265359	8265373	8265786	8265799	1 365	1 244	723	49,4	8,8
	22-330	3 000	8265361	8265374	8265787	8265801	1 575	1 436	834	57,0	10,2
	TPF / TPR 33 $\phi_n = 1314 \text{ W/m } (\Delta t_{50})$ $\phi_n = 671 \text{ W/m } (\Delta t_{30})$ $n = 1,3160$ $K = 5,5831$	33-304	400	8265455	8265468	8265882	8265895	292	266	154	10,9
33-307		700	8265456	8265469	8265883	8265896	512	466	269	19,0	3,6
33-309		900	8265457	8265471	8265884	8265897	658	599	346	24,5	4,6
33-310		1 000	8265458	8265472	8265885	8265898	731	666	384	27,2	5,1
33-312		1 200	8265459	8265473	8265886	8265899	877	799	461	32,6	6,1
33-313		1 300	8265461	8265474	8265887	8265901	950	865	499	35,4	6,6
33-316		1 600	8265462	8265475	8265888	8265902	1 170	1 065	615	43,5	8,2
33-318		1 800	8265463	8265476	8265889	8265903	1 316	1 198	692	49,0	9,2
33-320		2 000	8265464	8265477	8265891	8265904	1 462	1 331	768	54,4	10,2
33-323		2 300	8265465	8265478	8265892	8265905	1 681	1 531	884	62,6	11,7
33-326		2 600	8265466	8265479	8265893	8265906	1 901	1 731	999	70,7	13,3
33-330		3 000	8265467	8265481	8265894	8265907	2 193	1 997	1 153	81,6	15,3



THERMOPANEL V4 PLAN (TPF)

Plan er en radiator med helt plan front

NYHET! THERMOPANEL PLAN (HD)

Thermopanel Plan er nå tilgjengelig i et virkelig robust format "Heavy Duty". Den sterke versjonen er ideell for spesielt utsatte miljøer restauranter, kjøpesentre og skoler. Fellesområdene har mange besøkende daglig og en robust, holdbar og bærekraftig interiørdesign. Prisen er den samme som for TP Plan, men nevnt vennligst Heavy Duty når du bestiller.

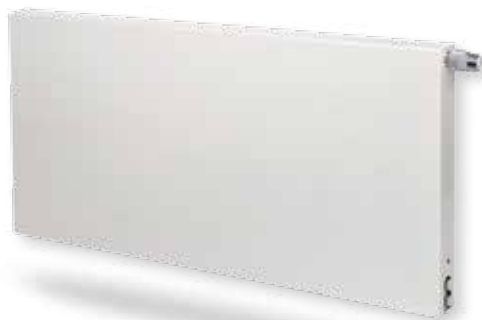
THERMOPANEL PLAN & RAMO V4

HØJDE 400 MM

Type	Radiator- type	Lengde mm	PLAN NRF-nr		RAMO NRF-nr		Effekt W			Vekt kg	Volum l
			Høyre	Venstre	Høyre	Venstre	60/45/20°C	55/45/20°C	45/35/20°C		
TPF / TPR 11 $\phi_n = 680 \text{ W/m } (\Delta t50)$ $\phi_n = 353 \text{ W/m } (\Delta t30)$ $n = 1,2820$ $K = 4,8577$	11-404	400	8265162	8265175	8265588	8265602	154	140	82	6,3	0,9
	11-407	700	8265163	8265176	8265589	8265603	269	245	144	11,1	1,5
	11-409	900	8265164	8265177	8265591	8265604	346	315	185	14,2	1,9
	11-410	1 000	8265165	8265178	8265592	8265605	384	351	205	15,8	2,1
	11-412	1 200	8265166	8265179	8265593	8265606	461	421	246	19,0	2,6
	11-413	1 300	8265167	8265181	8265594	8265607	499	456	267	20,5	2,8
	11-416	1 600	8265168	8265182	8265595	8265608	615	561	328	25,3	3,4
	11-418	1 800	8265169	8265183	8265596	8265609	691	631	369	28,4	3,8
	11-420	2 000	8265171	8265184	8265597	8265611	768	701	411	31,6	4,3
	11-423	2 300	8265172	8265185	8265598	8265612	883	806	472	36,3	4,9
	11-426	2 600	8265173	8265186	8265599	8265613	999	911	534	41,1	5,5
	11-430	3 000	8265174	8265187	8265601	8265614	1 152	1 052	616	47,4	6,4
	TPF / TPR 21 $\phi_n = 929 \text{ W/m } (\Delta t50)$ $\phi_n = 482 \text{ W/m } (\Delta t30)$ $n = 1,2850$ $K = 6,0931$	21-404	400	8265268	8265282	8265695	8265708	210	191	112	8,9
21-407		700	8265269	8265283	8265696	8265709	367	335	196	15,6	3,1
21-409		900	8265271	8265284	8265697	8265711	472	430	252	20,1	3,9
21-410		1 000	8265272	8265285	8265698	8265712	524	478	280	22,3	4,4
21-412		1 200	8265273	8265286	8265699	8265713	629	574	336	26,8	5,2
21-413		1 300	8265274	8265287	8265701	8265714	681	622	364	29,0	5,7
21-416		1 600	8265275	8265288	8265702	8265715	838	765	447	35,7	7,0
21-418		1 800	8265276	8265289	8265703	8265716	943	861	503	40,1	7,9
21-420		2 000	8265277	8265291	8265704	8265717	1 048	956	559	44,6	8,8
21-423		2 300	8265278	8265292	8265705	8265718	1 205	1 100	643	51,3	10,1
21-426		2 600	8265279	8265293	8265706	8265719	1 362	1 243	727	58,0	11,4
21-430		3 000	8265281	8265294	8265707	8265721	1 572	1 434	839	66,9	13,1
TPF / TPR 22 $\phi_n = 1198 \text{ W/m } (\Delta t50)$ $\phi_n = 614 \text{ W/m } (\Delta t30)$ $n = 1,3100$ $K = 6,6198$		22-404	400	8265375	8265388	8265802	8265815	267	243	141	10,2
	22-407	700	8265376	8265389	8265803	8265816	468	426	247	17,9	3,1
	22-409	900	8265377	8265391	8265804	8265817	601	548	317	23,0	4,1
	22-410	1 000	8265378	8265392	8265805	8265818	668	609	352	25,6	4,5
	22-412	1 200	8265379	8265393	8265806	8265819	802	730	423	30,7	5,4
	22-413	1 300	8265381	8265394	8265807	8265821	869	791	458	33,3	5,8
	22-416	1 600	8265382	8265395	8265808	8265822	1 069	974	564	41,0	7,2
	22-418	1 800	8265383	8265396	8265809	8265823	1 203	1 096	634	46,1	8,1
	22-420	2 000	8265384	8265397	8265811	8265824	1 336	1 217	705	51,2	8,9
	22-423	2 300	8265385	8265398	8265812	8265825	1 537	1 400	810	58,9	10,2
	22-426	2 600	8265386	8265399	8265813	8265826	1 737	1 583	916	66,6	11,6
	22-430	3 000	8265387	8265401	8265814	8265827	2 005	1 826	1 057	76,8	13,4
	TPF / TPR 33 $\phi_n = 1664 \text{ W/m } (\Delta t50)$ $\phi_n = 846 \text{ W/m } (\Delta t30)$ $n = 1,3250$ $K = 7,2240$	33-404	400	8265482	8265495	8265908	8265922	369	336	193	14,6
33-407		700	8265483	8265496	8265909	8265923	645	587	338	25,6	4,7
33-409		900	8265484	8265497	8265911	8265924	830	755	434	32,9	6,0
33-410		1 000	8265485	8265498	8265912	8265925	922	839	482	36,6	6,7
33-412		1 200	8265486	8265499	8265913	8265926	1 106	1 007	579	43,9	8,0
33-413		1 300	8265487	8265501	8265914	8265927	1 199	1 091	627	47,6	8,7
33-416		1 600	8265488	8265502	8265915	8265928	1 475	1 342	772	58,6	10,7
33-418		1 800	8265489	8265503	8265916	8265929	1 660	1 510	868	65,9	12,0
33-420		2 000	8265491	8265504	8265917	8265931	1 844	1 678	965	73,2	13,3
33-423		2 300	8265492	8265505	8265918	8265932	2 121	1 930	1 110	84,2	15,3
33-426		2 600	8265493	8265506	8265919	8265933	2 397	2 181	1 254	95,2	17,3
33-430		3 000	8265494	8265507	8265921	8265934	2 766	2 517	1 447	109,8	20,0

THERMOPANEL V4 RAMO (TPR)

Ramo er en radiator med horisontale, distinkte linjer.





THERMOPANEL PLAN & RAMO V4

HØJDE 500 MM

Type	Radiator- type	Lengde mm	PLAN NRF-nr		RAMO NRF-nr		Effekt W	Effekt W	Effekt W	Vekt kg	Volum l
			Høyre	Venstre	Høyre	Venstre	60/45/20°C	55/45/20°C	45/35/20°C		
TPF / TPR 11 $\phi_n = 823 \text{ W/m } (\Delta t_{50})$ $\phi_n = 427 \text{ W/m } (\Delta t_{30})$ $n = 1,2830$ $K = 6,1939$	11-504	400	8265188	8265202	8265615	8265628	186	170	99	8,0	1,1
	11-507	700	8265189	8265203	8265616	8265629	325	297	174	13,9	1,9
	11-509	900	8265191	8265204	8265617	8265631	418	382	223	17,9	2,4
	11-510	1 000	8265192	8265205	8265618	8265632	465	424	248	19,9	2,7
	11-512	1 200	8265193	8265206	8265619	8265633	558	509	298	23,9	3,2
	11-513	1 300	8265194	8265207	8265621	8265634	604	551	323	25,9	3,5
	11-516	1 600	8265195	8265208	8265622	8265635	743	678	397	31,8	4,3
	11-518	1 800	8265196	8265209	8265623	8265636	836	763	447	35,8	4,8
	11-520	2 000	8265197	8265211	8265624	8265637	929	848	496	39,8	5,4
	11-523	2 300	8265198	8265212	8265625	8265638	1 069	975	571	45,8	6,2
	11-526	2 600	8265199	8265213	8265626	8265639	1 208	1 103	645	51,7	7,0
	11-530	3 000	8265201	8265214	8265627	8265641	1 394	1 272	745	59,7	8,0
	TPF / TPR 21 $\phi_n = 1113 \text{ W/m } (\Delta t_{50})$ $\phi_n = 576 \text{ W/m } (\Delta t_{30})$ $n = 1,2910$ $K = 7,6751$	21-504	400	8265295	8265308	8265722	8265735	250	228	133	11,2
21-507		700	8265296	8265309	8265723	8265736	438	400	233	19,5	3,8
21-509		900	8265297	8265311	8265724	8265737	564	514	300	25,1	4,9
21-510		1 000	8265298	8265312	8265725	8265738	626	571	333	27,9	5,4
21-512		1 200	8265299	8265313	8265726	8265739	751	685	400	33,5	6,5
21-513		1 300	8265301	8265314	8265727	8265741	814	742	433	36,3	7,1
21-516		1 600	8265302	8265315	8265728	8265742	1 002	914	533	44,6	8,7
21-518		1 800	8265303	8265316	8265729	8265743	1 127	1 028	600	50,2	9,8
21-520		2 000	8265304	8265317	8265731	8265744	1 252	1 142	666	55,8	10,9
21-523		2 300	8265305	8265318	8265732	8265745	1 440	1 314	766	64,2	12,5
21-526		2 600	8265306	8265319	8265733	8265746	1 628	1 485	866	72,5	14,1
21-530		3 000	8265307	8265321	8265734	8265747	1 878	1 713	999	83,7	16,3
TPF / TPR 22 $\phi_n = 1444 \text{ W/m } (\Delta t_{50})$ $\phi_n = 736 \text{ W/m } (\Delta t_{30})$ $n = 1,3200$ $K = 8,2590$		22-504	400	8265402	8265415	8265828	8265842	321	292	168	12,9
	22-507	700	8265403	8265416	8265829	8265843	561	511	294	22,5	3,9
	22-509	900	8265404	8265417	8265831	8265844	722	657	379	29,0	5,0
	22-510	1 000	8265405	8265418	8265832	8265845	802	730	421	32,2	5,5
	22-512	1 200	8265406	8265419	8265833	8265846	962	876	505	38,6	6,6
	22-513	1 300	8265407	8265421	8265834	8265847	1 042	949	547	41,9	7,2
	22-516	1 600	8265408	8265422	8265835	8265848	1 283	1 168	673	51,5	8,9
	22-518	1 800	8265409	8265423	8265836	8265849	1 443	1 314	757	58,0	10,0
	22-520	2 000	8265411	8265424	8265837	8265851	1 604	1 460	841	64,4	11,1
	22-523	2 300	8265412	8265425	8265838	8265852	1 844	1 679	968	74,1	12,7
	22-526	2 600	8265413	8265426	8265839	8265853	2 085	1 898	1 094	83,7	14,4
	22-530	3 000	8265414	8265427	8265841	8265854	2 406	2 190	1 262	96,6	16,6
	TPF / TPR 33 $\phi_n = 1994 \text{ W/m } (\Delta t_{50})$ $\phi_n = 1009 \text{ W/m } (\Delta t_{30})$ $n = 1,3330$ $K = 9,1106$	33-504	400	8265508	8265522	8265935	8265948	440	400	230	20,3
33-507		700	8265509	8265523	8265936	8265949	771	701	402	35,6	5,8
33-509		900	8265511	8265524	8265937	8265951	991	901	516	45,7	7,4
33-510		1 000	8265512	8265525	8265938	8265952	1 101	1 001	574	50,8	8,2
33-512		1 200	8265513	8265526	8265939	8265953	1 321	1 201	689	61,0	9,9
33-513		1 300	8265514	8265527	8265941	8265954	1 431	1 302	746	66,0	10,7
33-516		1 600	8265515	8265528	8265942	8265955	1 761	1 602	918	81,3	13,2
33-518		1 800	8265516	8265529	8265943	8265956	1 982	1 802	1 033	91,4	14,8
33-520		2 000	8265517	8265531	8265944	8265957	2 202	2 002	1 148	101,6	16,5
33-523		2 300	8265518	8265532	8265945	8265958	2 532	2 303	1 320	116,8	18,9
33-526		2 600	8265519	8265533	8265946	8265959	2 862	2 603	1 492	132,1	21,4
33-530		3 000	8265521	8265534	8265947	8265961	3 303	3 004	1 722	152,4	24,7

THERMOPANEL PLAN & RAMO V4

HØJDE 600 MM

Type	Radiator- type	Lengde mm	PLAN NRF-nr		RAMO NRF-nr		Effekt W	Effekt W	Effekt W	Vekt kg	Volum l
			Høyre	Venstre	Høyre	Venstre	60/45/20°C	55/45/20°C	45/35/20°C		
TPF / TPR 11 $\phi_n = 961 \text{ W/m } (\Delta t_{50})$ $\phi_n = 499 \text{ W/m } (\Delta t_{30})$ $n = 1,2830$ $K = 8,6859$	11-604	400	8265215	8265228	8265642	8265655	217	198	116	9,6	1,3
	11-607	700	8265216	8265229	8265643	8265656	380	347	203	16,8	2,2
	11-609	900	8265217	8265231	8265644	8265657	488	446	261	21,6	2,9
	11-610	1 000	8265218	8265232	8265645	8265658	543	495	290	24,0	3,2
	11-612	1 200	8265219	8265233	8265646	8265659	651	594	348	28,8	3,8
	11-613	1 300	8265221	8265234	8265647	8265661	705	644	377	31,2	4,2
	11-616	1 600	8265222	8265235	8265648	8265662	868	792	464	38,4	5,1
	11-618	1 800	8265223	8265236	8265649	8265663	977	891	522	43,2	5,8
	11-620	2 000	8265224	8265237	8265651	8265664	1 085	990	580	48,0	6,4
	11-623	2 300	8265225	8265238	8265652	8265665	1 248	1 139	667	55,2	7,4
	11-626	2 600	8265226	8265239	8265653	8265666	1 411	1 287	753	62,4	8,3
	11-630	3 000	8265227	8265241	8265654	8265667	1 628	1 485	869	72,0	9,6
	TPF / TPR 21 $\phi_n = 1288 \text{ W/m } (\Delta t_{50})$ $\phi_n = 664 \text{ W/m } (\Delta t_{30})$ $n = 1,2970$ $K = 10,4133$	21-604	400	8265322	8265335	8265748	8265762	289	264	153	13,4
21-607		700	8265323	8265336	8265749	8265763	506	461	268	23,5	4,6
21-609		900	8265324	8265337	8265751	8265764	650	593	345	30,2	5,9
21-610		1 000	8265325	8265338	8265752	8265765	723	659	383	33,5	6,5
21-612		1 200	8265326	8265339	8265753	8265766	867	791	460	40,2	7,8
21-613		1 300	8265327	8265341	8265754	8265767	939	857	498	43,6	8,5
21-616		1 600	8265328	8265342	8265755	8265768	1 156	1 054	613	53,6	10,4
21-618		1 800	8265329	8265343	8265756	8265769	1 301	1 186	690	60,3	11,7
21-620		2 000	8265331	8265344	8265757	8265771	1 445	1 318	767	67,0	13,0
21-623		2 300	8265332	8265345	8265758	8265772	1 662	1 515	882	77,1	15,0
21-626		2 600	8265333	8265346	8265759	8265773	1 879	1 713	997	87,1	16,9
21-630		3 000	8265334	8265347	8265761	8265774	2 168	1 977	1 150	100,5	19,5
TPF / TPR 22 $\phi_n = 1676 \text{ W/m } (\Delta t_{50})$ $\phi_n = 850 \text{ W/m } (\Delta t_{30})$ $n = 1,3300$ $K = 10,9672$		22-604	400	8265428	8265442	8265855	8265868	371	337	193	15,5
	22-607	700	8265429	8265443	8265856	8265869	649	590	339	27,2	4,6
	22-609	900	8265431	8265444	8265857	8265871	834	759	435	34,9	5,9
	22-610	1 000	8265432	8265445	8265858	8265872	927	843	484	38,8	6,6
	22-612	1 200	8265433	8265446	8265859	8265873	1 112	1 011	580	46,6	7,9
	22-613	1 300	8265434	8265447	8265861	8265874	1 205	1 096	629	50,4	8,6
	22-616	1 600	8265435	8265448	8265862	8265875	1 483	1 349	774	62,1	10,5
	22-618	1 800	8265436	8265449	8265863	8265876	1 668	1 517	871	69,8	11,9
	22-620	2 000	8265437	8265451	8265864	8265877	1 853	1 686	967	77,6	13,2
	22-623	2 300	8265438	8265452	8265865	8265878	2 131	1 938	1 113	89,2	15,2
	22-626	2 600	8265439	8265453	8265866	8265879	2 409	2 191	1 258	100,9	17,2
	22-630	3 000	8265441	8265454	8265867	8265881	2 780	2 528	1 451	116,4	19,8
	TPF / TPR 33 $\phi_n = 2309 \text{ W/m } (\Delta t_{50})$ $\phi_n = 1163 \text{ W/m } (\Delta t_{30})$ $n = 1,3420$ $K = 12,1173$	33-604	400	8265535	8265548	8265962	8265975	508	462	264	22,2
33-607		700	8265536	8265549	8265963	8265976	889	808	461	38,9	6,7
33-609		900	8265537	8265551	8265964	8265977	1 143	1 039	593	50,0	8,8
33-610		1 000	8265538	8265552	8265965	8265978	1 270	1 154	659	55,5	9,8
33-612		1 200	8265539	8265553	8265966	8265979	1 524	1 385	791	66,6	11,8
33-613		1 300	8265541	8265554	8265967	8265981	1 651	1 500	857	72,2	12,7
33-616		1 600	8265542	8265555	8265968	8265982	2 032	1 846	1 054	88,8	15,7
33-618		1 800	8265543	8265556	8265969	8265983	2 286	2 077	1 186	99,9	17,6
33-620		2 000	8265544	8265557	8265971	8265984	2 539	2 308	1 318	111,0	19,6
33-623		2 300	8265545	8265558	8265972	8265985	2 920	2 654	1 516	127,7	22,5
33-626		2 600	8265546	8265559	8265973	8265986	3 301	3 000	1 713	144,3	25,5
33-630		3 000	8265547	8265561	8265974	8265987	3 809	3 462	1 977	166,5	29,4