



DATABLAD

TÄCKBRICKOR FÖR SPRINKLER

1. PRODUKTBESKRIVNING

Vikings täckbrickor för sprinkler är utsmykningsdetaljer som används tillsammans med 10 mm*, 15 mm* och 20 mm* sprinkler av nedåtriktad eller väggtyp. Täckbrickorna monteras mellan sprinklerna och väggen eller taket för att få ett mer estetiskt tilltalande utseende. De finns tillgängliga med olika ytbehandlingskrav.

Vikings infällda eller justerbara täckbrickor medger en dekorativ sprinklerinstallation med låg höjd. Micromatics® E-1 infällda täckbricka kan fällas in upp till 16mm. Modell G-1 infällda täckbricka medger att boendesprinkler av horisontell väggtyp kan fällas in upp till 12,7mm. Microfast® Model F-1 justerbara bricka har totalt 12,7 mm tillgänglig justeringsmån, men kan ändå betraktas som en ytmonterad täckbricka eftersom den inte medger att sprinklerhuvudets känslkropp blir infälld bakom vägg- eller takyta.

Den tudelade konstruktionen hos Vikings infällda täckbrickor och justerbara täckbrickor medger installation och provning av sprinkler innan vägg eller tak installerats. Vikings Model E-1 och G-1 täckbrickor har en klämanslutningskonstruktion medan täckbrickor av Model E-2 och E-3 är gängade (yttre gängor i kåpan mot anpassningsdelen). Vikings infällda och justerbara täckbrickor är tillverkade för att medge mindre justeringar som en följd av rör och taklutning. Denna typ av täckbrickor kan tas bort och sedan återinstalleras, något som medger tillträde till utrymmen ovan demonterbara undertaksplattor, så att andra installationer kan underhållas, utan att sprinklersystemet måste tas ur drift för att sprinklerhuvuden skall kunna tas bort.

Vikings normala 3mm släta typ av och 25 mm upphöjda typ av ytmonterade täckbrickor är utförda i ett stycke.

* Se respektive sprinkler tekniska data sida för vapenskölden (er) som anges som lämplig för användning med sprinkler.



Vikings tekniska data kan erhållas från The Viking Corporations hemsida på <http://www.vikinggroupinc.com>
Hemsidan kan innehålla en mer aktuell utgåva av databladet än denna utgåva.

Varning: Detta dokument är en översättning. Dokumentet är framtaget för information varför vi ej kan garantera riktigheten eller att innehållet är komplett. Det engelska originaldokument Form No.122598 dated 22 juli 2013 gäller som referens dokument.

2. LISTNINGAR OCH GODKÄNNANDEN

Se i enskilda sprinklerhuvudens datablad för sprinklernas listningar och godkännanden. Sprinkler måste vara särskilt listade och/eller godkända för infälld installation. När Micromatics® Model E-1, e-2 och E-3 och Modell G-1 infällda täckbricka används för infällda installationer skall databladet som beskriver den sprinklertyp som används konsulteras, för att säkerställa att sprinklern är listad och/eller godkänd för infälld installation. ANM: Vikings gängbara typ av Micromatics® Model E-2 och E-3 infällda täckbricka har samma listningar och godkännanden som den klämanslutna typen av Micromatics® Model E-1 infällda täckbricka. **Micromatics® Model E-3 infällda täckbricka alos möter IBC-ASCE/SEI 7 Koder för seismiska områden C, D och E.**

3. TEKNISK INFORMATION

EGENSKAPER

A. Klämanslutna typ, Micromatics® Model E-1 infällda täckbricka

Djup på yttre infällnadskopp: 26,9 mm
Ytterdimension på yttre infällnadskopp: 77,7 mm
Djup på mittre anpassningsring: 8,7 mm +/- 0,8mm
Justeringsmån: Från slätt till 16 mm infälld
ANM: Täckbrickans anpassningsdel är märkt "Viking Model E-1"

B. Gängad typ, Micromatics® Model E-2 infällda täckbricka

Djup på yttre infällnadskopp: 20,6 mm
Ytterdimension på yttre infällnadskopp: 79,4 mm
Djup på mittre anpassningsring: 16,6 mm
Justeringsmån: Totalt 21,4 mm justering med högst 12,7 mm infällning tillgängligt. Anm: Utsidan på täckbrickans anpassningsdel kan gå ut som mest 8,7 mm utanför täckkoppens utsida.
ANM: Täckbrickans anpassningsdel är märkt "Viking Model E-2"

C. Gängad typ, Micromatics® Model E-3 infällda täckbricka

Djup på yttre infällnadskopp: 20,6 mm
Ytterdimension på yttre infällnadskopp: 130,2 mm
Djup på mittre anpassningsring: 16,6 mm
Justeringsmån: Totalt 21,4 mm justering med högst 12,7 mm infällning tillgängligt. Anm: Utsidan på täckbrickans anpassningsdel kan gå ut som mest 8,7 mm utanför täckkoppens utsida.

ANM: Täckbrickans anpassningsdel är märkt "Viking Model E-3"

D. Microfast® Model F-1 justerbara täckbricka

Djup på yttre infällnadskopp: 26,9 mm

Ytterdimension på yttre infällnadskopp: 77,7 mm

Djup på mittre anpassningsring: 18,3 mm

Justeringsmån: Totalt 12,7 mm justering med högst 6,4 mm infällning tillgängligt. Anm: Utsidan på täckbrickans anpassningsdel kan gå ut som mest 6,4 mm utanför täckkoppens utsida.

ANM: Täckbrickans anpassningsdel är märkt "Viking Model F-1"

E. Klämansluten typ, Micromatics® Model G-1 infällda täckbricka (patent under behandling)

Djup på yttre infällnadskopp: 26,9 mm

Ytterdimension på yttre infällnadskopp: 101,6 mm

Djup på mittre anpassningsring: 36,5 mm

Justeringsmån: Totalt 16 mm justering tillgängligt för tak med lutningar upp till 8/12 (33,7°). Kan vara infälld upp till 12,7 mm, beroende på lutningens storlek. Anm: Utsidan på täckbrickans anpassningsdel kan gå ut som mest 12,7 mm utanför täckkoppens utsida.

ANM: Täckbrickans anpassningsdel är märkt "Viking Model G-1"

F. Utökningsskiva (tillval)

- Art nr 12620 för användning ihop med Model E-1, E-2 och F-1 täckbrickor. Kan även användas med infällda torrörsprinkler, vanliga torrörsprinkler av justerbar typ samt med dolda sprinkler med slät platta.
- Art nr 13128 för användning med dolda sprinkler av kontyp.
Ytterdimension: 127 mm
Innerdimension: 55,5 mm för art nr 12620, 62,7 mm för art nr 13128
- Art nr 16340 för användning sprinkler.
Ytterdimension: 135 mm
Innerdimension: 60,6 mm

G. Normal ytmonterad täckbricka av slät och upphöjd typ:

Täckbrickans djup: Slät 3,2 mm, Upphöjd 25 mm

MATERIAL

A. Klämansluten typ, Micromatics® Model E-1 infällda täckbricka:

Kallvalsat stål UNS-G10080 eller rostfritt stål UNS-S30400

B. Gängad typ, Micromatics® Model E-2 och E-3 infällda täckbricka: 0,61 mm tjock 1010-1018 mjukstål

C. Model G-1 infällda täckbricka och Microfast® Model F-1 justerbara täckbricka: Kallvalsat stål UNS-G10080

D. Utökningsskiva (tillval): Kallvalsat stål UNS-G10080

F. Normal ytmonterad täckbricka av slät och upphöjd typ:

Slät typ, art.nr 01960A, 01015A, 02960A och 05464A: Kallvalsat stål UNS-G10080

Slät typ, art.nr 09488, 07526, och 09596: Rostfritt stål UNS-S43000

* Denna typ kan även specialbeställas och tillverkas i mässing (för icke-magnetiska material). Kontakta tillverkaren för mer information.

Upphöjd typ, art.nr 01961B och 01016A: Mässing UNS-C26000 eller UNS-C26800

ANVISNINGAR FÖR BESTÄLLNING (Se även i aktuell prislista från Viking.)

Vikings infällda och justerbara täckbrickor finns tillgängliga som täckbrickspaket (inklusive ytterkopp och anpassningsdel). Ytterkoppen och anpassningsdelen finns även tillgängliga för separat beställning när det gäller storlekarna 15 och 20 mm BSP. Beställ Vikings täckbrickor genom att till grundsprinklerdelens nummer först lägga till tillämplig tilläggsbeteckning.

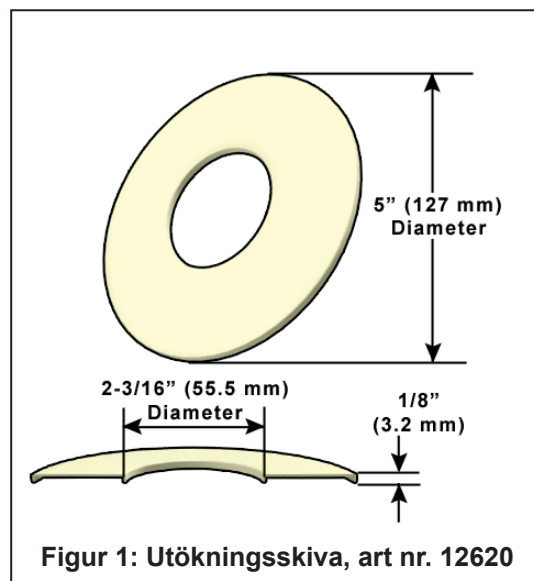
A. Microfast® Model F-1 justerbara och Micromatics® Model E-1, E-2, E-3 och G-1 infällda täckbrickor:

- För att beställa ett täckbrickepaket (inklusive ytterkopp och anpassningsdel) skall korrekt artikelnummer för paket enligt Tabell 1 anges.
- För att beställa enskilda ytterkoppar eller anpassningsdelar, för anslutning till storlek 10 mm, 15mm eller 20 mm BSP, skall korrekt artikelnummer för de enskilda delarna enligt Tabell 1 anges.

B. Normal ytmonterad täckbricka av slät och upphöjd typ:

Ange artikelnummer för den släta eller upphöjda täckbrickan enligt Tabell 1.

Tilläggsbeteckning för ytbeläggning: Klar mässing=B, Polerad krom = F, Vit Polyester = M-/W och Svart Polyester = M-/B
Exempel: Micromatics® Model E-1 infälld täckbricka för 1/2" NPT (15mm) anslutning, i mässing: artikelnummer 06419AB.



Figur 1: Utökningsskiva, art nr. 12620



DATABLAD

TÄCKBRICKOR FÖR SPRINKLER

Den infällda täckbrickan av Model E-1 med 1/2" anslutning finns också tillgänglig med Antikmässing, Borstad koppar, Borstad krom och Borstad mässing som standardytbeläggning.

ANM: Sprinklerhuvuden ingår ej utan måste beställas separat.

5. INSTALLATION

- A. Om installationen av Micromatics® Model E-1, E-2 och G-1 infällda täckbrickor kräver att den värmekänsliga kroppen infälles kan vissa Kravställare begränsa den tillåtna användningen, beroende på riskklassificeringen. Rådgör med aktuell Kravställare före varje installation. Användningen av Microfast® sprinkler kan också begränsat tillåten som en följd av verksamheten och riskklassen. Rådgör med aktuell Kravställare före varje installation.
- B. Alla typer av täckbrickor är utformade för att gängas på sprinklerhuvudet innan detta monteras i sin anslutning. Täckbrickan måste monteras på sprinklern innan man lägger på tätningssmassa eller Teflon®tejp på rörgångorna. ANM: Sprinklerhuvuden med skyddskåpor eller bulbskydd måste ha skydden kvar när man lägger på tätningssmassa eller Teflon®tejp.
- C. Se i resp aktuellt datablad för sprinklern ifråga om ytterligare varningar och installationsanvisningar och montera sedan täcklocken enligt följande anvisning:

D. Microfast® Model F-1 justerbara och Micromatics® Model E-1, E-2 och G-1 infällda täckbrickor:

(Se figur 2-5).

Steg 1: Montera alla rör och skär av sprinklernippeln så att förminskningsdelen är på önskad plats och centrerad i en öppning på minst 59mm och högst 64mm i taket eller väggen vad gäller täckbrickor av Model E-1, E-2 eller F-1, 155 mm för E-3, resp 66mm till 95 mm för täckbrickor av Model G-1.

Steg 2: Anslut täckbrickan på sprinklern genom att för hand vrida anslutningsdelen medsols längs gängorna.

Anslutningsdelens framsida skall ligga an mot sprinklernyckelns axel.

Steg 3: Lägg på en liten mängd på tätningssmassa eller PTFE tejp på enbart sprinklerns yttre gängor. Var noga med att inte lämna någon ansamling av material i munstycksöppningen. ANM: Sprinklerhuvuden med skyddskåpor eller bulbskydd måste ha skydden kvar när man lägger på tätningssmassa eller PTFE tejp.

Steg 4: Skruva i sprinklern i dess anslutning, enbart med hjälp av den särskilda sprinklernyckeln för infällda sprinkler. Var försiktigt med att inte dra åt för hårt och skada inga funktionsdelar i sprinklerhuvudet. ANVÄND INTE täckbrickan, spridarplattan eller känslekroppen för att ansluta eller gänga in sprinklerhuvudet.

Steg 5: Prova systemet på det sätt som krävs och täta alla eventuella läcker. Om en gänga visar sig läcka måste man normalt ta bort denna del, lägga på ny tätningssmassa eller PTFE tejp, och därefter installera sprinklern på nytt. Detta beror på att när anslutningen läcker så spolas normalt tätningssmassan eller PTFE tejpen bort från fogen.

Steg 6: **Ta bort skyddskåporna eller bulbskydden i plast EFTER det att arbeten som berör taket eller väggen är avslutade i det område där sprinklern sitter och det inte längre finns någon risk för mekanisk skada på sprinklerns funktionsdelar.** För att ta bort bulbskyddet skall man helt enkelt tas tag i ytterändarna på skyddet och dra isär. För att ta bort skyddslocket från länksprinkler skall kåpan vridas lätt och därefter dras av sprinklerhuvudet. **SKYDDSKÅPOR OCH BULBSKYDD MÅSTE TAS BORT FRÅN SPRINKLERNAN INNAN SYSTEMET SÄTTS I DRIFT!** Spara ett skyddslock i reservsprinklerskåpet.

Steg 7: Efter det att taket eller väggen försetts med erforderligt stort hål skall man trycka eller gänga på (beroende på typen av täcklock) den yttre täcklockskoppen till dessa att flänsen ligger an mot taket eller mot väggens utsida.

(ANM: Om tillvalet med utökningsskiva för täckbricka användes skall denna föras på täcklockets ytterkopp först.

Utökningsskivans fläns skall ligga an mot taket eller väggens yta.)

Med den klämanlutna typen av Micromatics® Model E-1 infällda täckbricka är den största möjliga infällningen av anpassningsdelen 16mm.

Med den gängade typen av Micromatics® Model E-2 och E-3 infällda täckbricka är den största möjliga infällningen 12,7mm.

ANM: Framsidan på täckbrickans anpassningsdel kan sticka ut upp till 8,7 mm utanför täckbrickekoppens utsida, innebärandes en total justeringsmån på 21,4 mm.

Med den klämanlutna typen av Microfast® Model F-1 justerbara täckbricka är den största möjliga infällningen 6,4 mm.

ANM: Framsidan på täckbrickans anpassningsdel kan sticka ut upp till 6,4 mm utanför täckbrickekoppens utsida, innebärandes en total justeringsmån på 12,7 mm.

Med den klämanlutna typen av Model G-1 infällda täckbricka är den största möjliga infällningen 12,7mm.

MODIFIERA INTE enheterna. Om så behövs, skär istället om sprinklernippeln på erforderligt sätt.

E. Normala ytmonterade täckbrickor av slät och upphöjd typ:

Steg 1: Montera alla rör och skär av sprinklernippeln så att förminskningsdelen är på önskad plats och centrerad i en öppning på högst 64mm i taket eller väggen.

Steg 2: Anslut täckbrickan på sprinklern genom att för hand vrida anslutningsdelen medsols längs gängorna. Den konvexa sidan av täckbrickan skall vara vänd mot spridarplattan på sprinklern.

Steg 3: Lägg på en liten mängd på tätningssmassa eller PTFE tejp på enbart sprinklerns yttre gängor. Var noga med att inte lämna någon ansamling av material i munstycksöppningen. ANM: Sprinklerhuvuden med skyddskåpor eller bulbskydd måste ha skydden kvar när man lägger på tätningssmassa eller PTFE tejp.

Steg 4: Skruva i sprinklern i dess anslutning, enbart med hjälp av den särskilda sprinklernyckeln för infällda sprinkler. Var försiktigt med att inte dra åt för hårt och skada inga funktionsdelar i sprinklerhuvudet. ANVÄND INTE täckbrickan, spridarplattan eller känslekroppen för att ansluta eller gänga in sprinklerhuvudet.

**DATABLAD****TÄCKBRICKOR
FÖR SPRINKLER**

Steg 5: Prova systemet på det sätt som krävs och täta alla eventuella läckor. Om en gång visar sig läcka måste man normalt ta bort denna del, lägga på ny tätningssmassa eller PTFE tejp, och därefter installera sprinklern på nytt. Detta beror på att när anslutningen läcker så spolats normalt tätningssmassan eller PTFE tejp bort från fogen.

Steg 6: **Ta bort skyddskåporna eller bulbskydden i plast EFTER det att arbeten som berör taket eller väggen är avslutade i det område där sprinklern sitter och det inte längre finns någon risk för mekanisk skada på sprinklernas funktionsdelar.** För att ta bort bulbskyddet skall man helt enkelt tas tag i ytterändarna på skyddet och dra isär. För att ta bort skyddslocket från länksprinkler skall kåpan vridas lätt och därefter dras av sprinklerhuvudet. **SKYDDSKÅPOR OCH BULBSKYDD MÅSTE TAS BORT FRÅN SPRINKLERNÄR INNAN SYSTEMET SÄTTS I DRIFT!** Spara ett skyddslock i reservsprinklerskåpet.

MODIFIERA INTE enheterna. Om så behövs, skär istället om sprinklernippel på erforderligt sätt.

F. Demontering

Ytterkoppen på Vikings infällda och justerbara täckbrickor kan tas bort och sedan återinstalleras utan att sprinklerna tas bort, för att medge tillträde till utrymmen ovan undertak om så skulle behövas.

1. För klämanslutna Micromatics® Model E-1 eller infällda täckbrickor av typ G-1 samt för Microfast® Model F-1 justerbara täckbrickor tar man bort den yttre koppen genom att bara dra den ut och ifrån väggen eller taket.
2. För att ta bort ytterkoppen från Micromatics® Model E-2 infällda täckbrickor skall den vridas motsols för att gångas av från anpassningsdelen.

Om man är nödsakad att ta bort hela enheten måste sprinklersystemet först tas ur drift. Se i underhållsanvisningarna i tillämpligt datablad och följ alla varningar och anvisningar.

6. FUNKTION

Se i de aktuella sprinklerhuvudernas eller munstyckenas datablad.

7. SKÖTSEL, UNDERHÅLL OCH BESIKTNING

Se NFPA 25 för anvisningar om skötsel, underhåll och besiktning..

8. TILLGÄNGLIGHET

Vikings sprinkler och täckbrickor finns tillgängliga genom ett nätverk av nationella och internationella leverantörer. Se Vikings hemsida för uppgift om närmaste återförsäljare eller kontakta The Viking Corporation.

9. GARANTI

För detaljinformation om garantier, se i aktuell prislista från Viking eller ta direktkontakt med Viking.



DATABLAD

TÄCKBRICKOR FÖR SPRINKLER

Artikel-nummer	Material	Typ	Storlek sprinkler-gänga	Tillgängliga ytbehand-lingar	Ytterdiameter
Normal ytmonterad täckbricka av slät och upphöjd typ					
01960A	Stål	Slät	15 mm (1/2")	B, F	84,1 mm (3-5/16")
09488	Rostfritt stål††	Slät	15 mm (1/2")	F, JN	84,1 mm (3-5/16")
01015A	Stål	Slät	20 mm (3/4")	F	84,1 mm (3-5/16")
02960A	Stål	Slät	15 mm (1/2")	B, F, M/W, M/B	69,9 mm (2-3/4")
07526	Rostfritt stål††	Slät	15 mm (1/2")	F, M/W, JN	69,9 mm (2-3/4")
05464A	Stål	Slät	20 mm (3/4")	B, F, M/W	69,9 mm (2-3/4")
09596	Rostfritt stål††	Slät	20 mm (3/4")	F, JN	69,9 mm (2-3/4")
01961B	Mässing	Upphöjd	15 mm (1/2")	B, F	77,7 mm (3-1/16")
01016A	Mässing	Upphöjd	20 mm (3/4")	F	77,7 mm (3-1/16")
E-1 klämansluten typ av infälld täckbricka (inkl anpassningsenhet och ytterkopp)					
11123	Stål	Infälld klämansluten	10 mm (3/8")	F, M/W	77,7 mm (3-1/16")
06419A	Stål	Infälld klämansluten	15 mm (1/2")	B, F, M/W, M/B	77,7 mm (3-1/16")
07902	Rostfritt stål	Infälld klämansluten	15 mm (1/2")	F, M/W, JN	77,7 mm (3-1/16")
13220	Rostfritt stål	Infälld klämansluten	20 mm (3/4")	F, M/W, JN	77,7 mm (3-1/16")
06420A	Stål	Infälld klämansluten	20 mm (3/4")	B, F, M/W, M/B	77,7 mm (3-1/16")
E-2 gängad typ av infälld täckbricka (inkl anpassningsenhet och ytterkopp)					
11038	Stål	Infälld gängad	15 mm (1/2")	F, M/W	79,4 mm (3-1/8")
11625	Stål	Infälld gängad	20 mm (3/4")	F, M/W	79,4 mm (3-1/8")
E-3 gängad typ av infälld täckbricka (inkl anpassningsenhet och ytterkopp)					
18347	Stål	Infälld gängad	15 mm (1/2")	F, M/W	130,2 mm (5-1/8")
18348	Stål	Infälld gängad	20 mm (3/4")	F, M/W	130,2 mm (5-1/8")
F-1 justerbar täckbricka (inkl anpassningsenhet och ytterkopp)					
06911A	Stål	Justerbar	15 mm (1/2")	B, F, M/W, M/B	77,7 mm (3-1/16")
06912A	Stål	Justerbar	20 mm (3/4")	B, F, M/W, M/B	77,7 mm (3-1/16")
G-1 infälld täckbricka (inkl anpassningsenhet och ytterkopp)					
14315	Stål	Infälld klämansluten	15 mm (1/2")	B, F, M/W, M/B	101,6 mm (4")
14955	Stål	Infälld klämansluten	20 mm (3/4")	B, F, M/W, M/B	101,6 mm (4")
Tillgängliga täckbrickelock för infällda och justerbara täckbrickor					
05459A	Stål	E-1 infälld och F-1 justerbar	10 mm (3/8") 15 mm (1/2") & 20 mm (3/4")	F, M/W	--
07529	Rostfritt stål	E-1 infälld och F-1 justerbar	15 mm (1/2") & 20 mm (3/4")	F, M/W, JN	--
10920	Stål	E-2 gängad infälld	15 mm (1/2") & 20 mm (3/4")	F, M/W	--
18346	Stål	E-3 gängad infälld	15 mm (1/2") & 20 mm (3/4")	F, M/W	--
Tillgängliga utökningskivor som separat tillval					
12620	Stål	E-1, E-2 infälld och F-1 justerbar	10 mm (3/8") 15 mm (1/2") & 20 mm (3/4")	B, F, M/W, M/B, M/SW1641, B/B, F/B, E/B	127 mm (5")
13128	Stål	Dold av kontyp	15 mm (1/2") & 20 mm (3/4")	F, M/W	127 mm (5")
16340	Stål	VK636	20 mm (3/4")	F, M/W	135 mm (5-5/16")

Ytbeläggning för täckbrickor: Klar mässing=B, Polerad krom = F, Vit Polyester = MW , Svart Polyester = MB, ENT = JN, NAVAJO vit färg = M/ SW1641, Antikmässing= B/A, Borstad mässing= B/B , Borstad krom =F/B och Borstad koppar = E/B

ANM: Om andra ytbeläggningar efterfrågas finns dessa tillgängliga med samma listningar och godkännanden som de standardfärgerna har. Se färgtabeller enligt Sherwin-Williams@Color AnswerTMIInterior Selection.

†† Täckbrickorna 09488,07526 och 09596 kan och specialbeställas och tillverkas i mässing (icke-magnetiskt material). Kontakta tillverkaren för fler detaljer.

Tabell 1

VIKTIGT ATT NOTERA

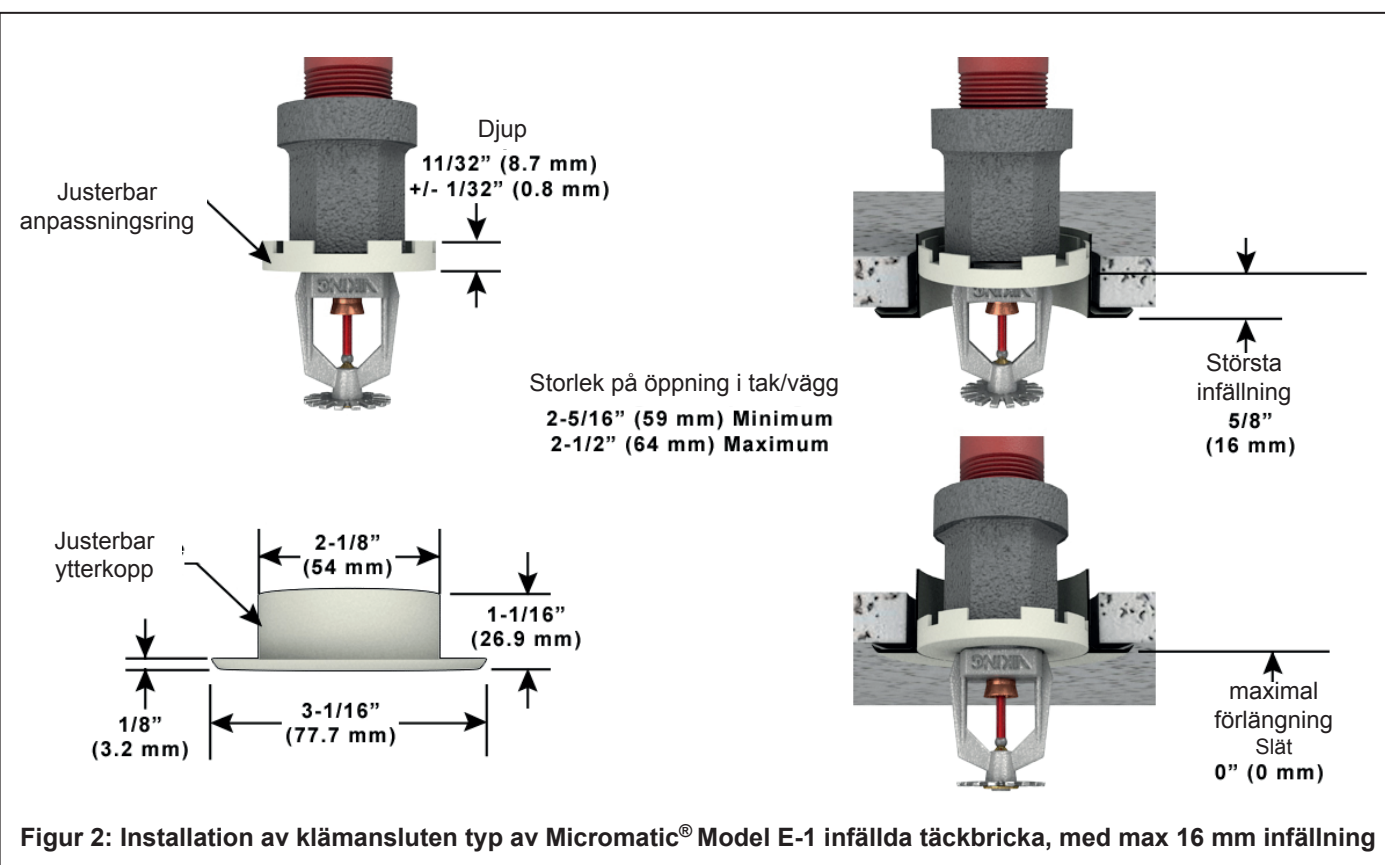
Enligt aktuell utgåva av NFPA 13 gäller följande: "Täckbrickor som används ihop med helt eller delvis infällda sprinkler eller med dolda sprinkler skall ingå som en del av en listad sprinklerenhet". Viking Corporation kommer inte att auktorisera försäljning av infällda sprinklerenheter som saknar listning och heller inte att ta på sig något som helst juridiskt ansvar som berör infällda sprinklerenheter som inte har listning från cULus, godkännande från FM, eller som utförts på ett sätt som inte till fullo uppfyller krav i NFPA:s bestämmelser.

Listningar och godkännanden kan vara olika, beroende på sprinklermodell, temperaturgradering, ytbehandling och riskklassificering vad gäller verksamheten.

WARNING: Vikings produkter är tillverkade och testade för att uppfylla de strikta krav som ställs av testand organisationer.

Sprinklerna har konstruerats för att installeras i enlighet med erkända installationsstandarder. Avvikelser från dessa standarder samt alla former av modifieringar som utförs på sprinklerna efter det att de lämnat fabrik, inklusive men ej begränsat till: målning, beläggning, rostskyddsbehandling samt ändringar, kan medföra att sprinklernas funktion går förlorad och kommer att medföra upphörande av godkännandet liksom alla garantier lämnade av Viking Corporation.

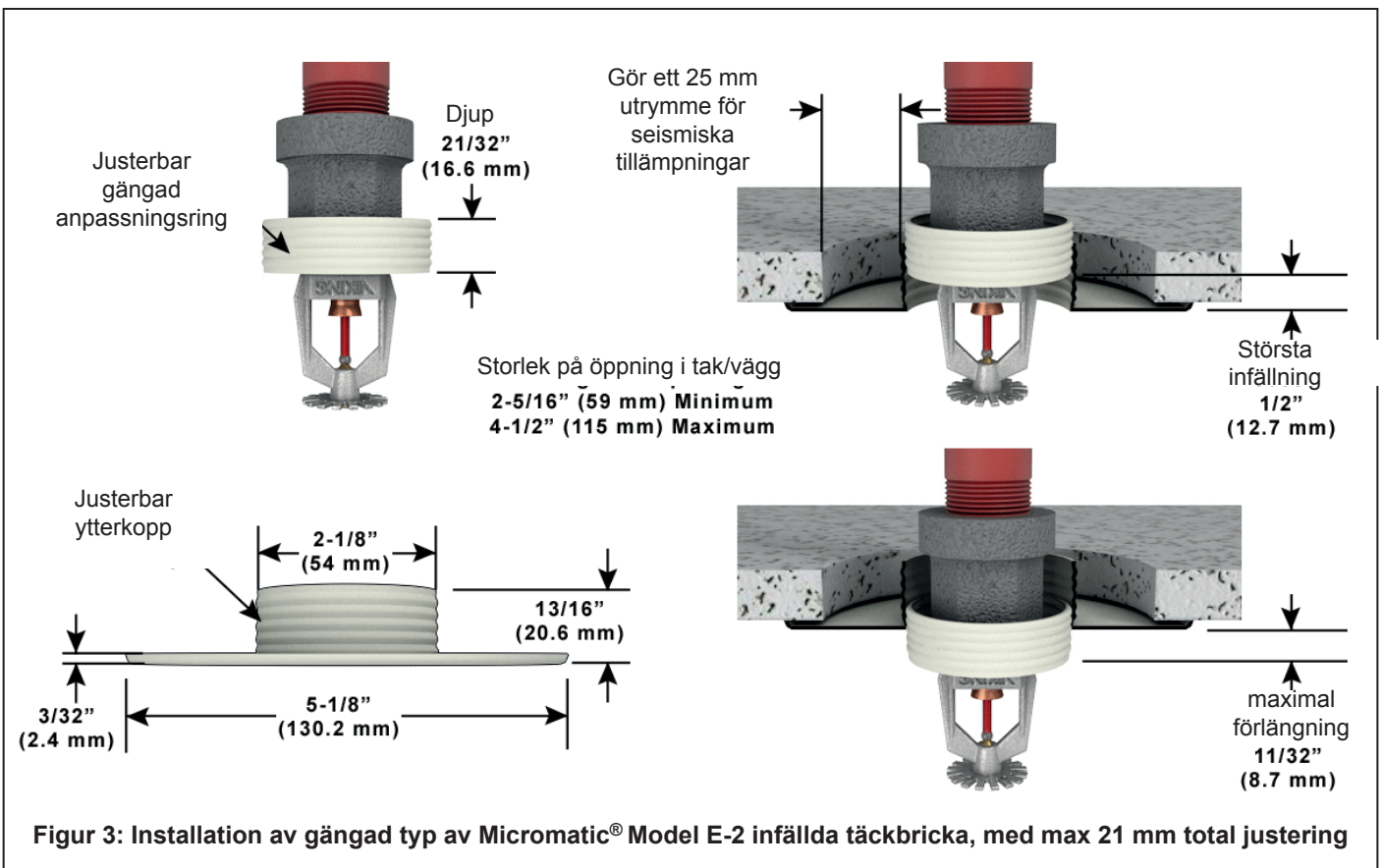
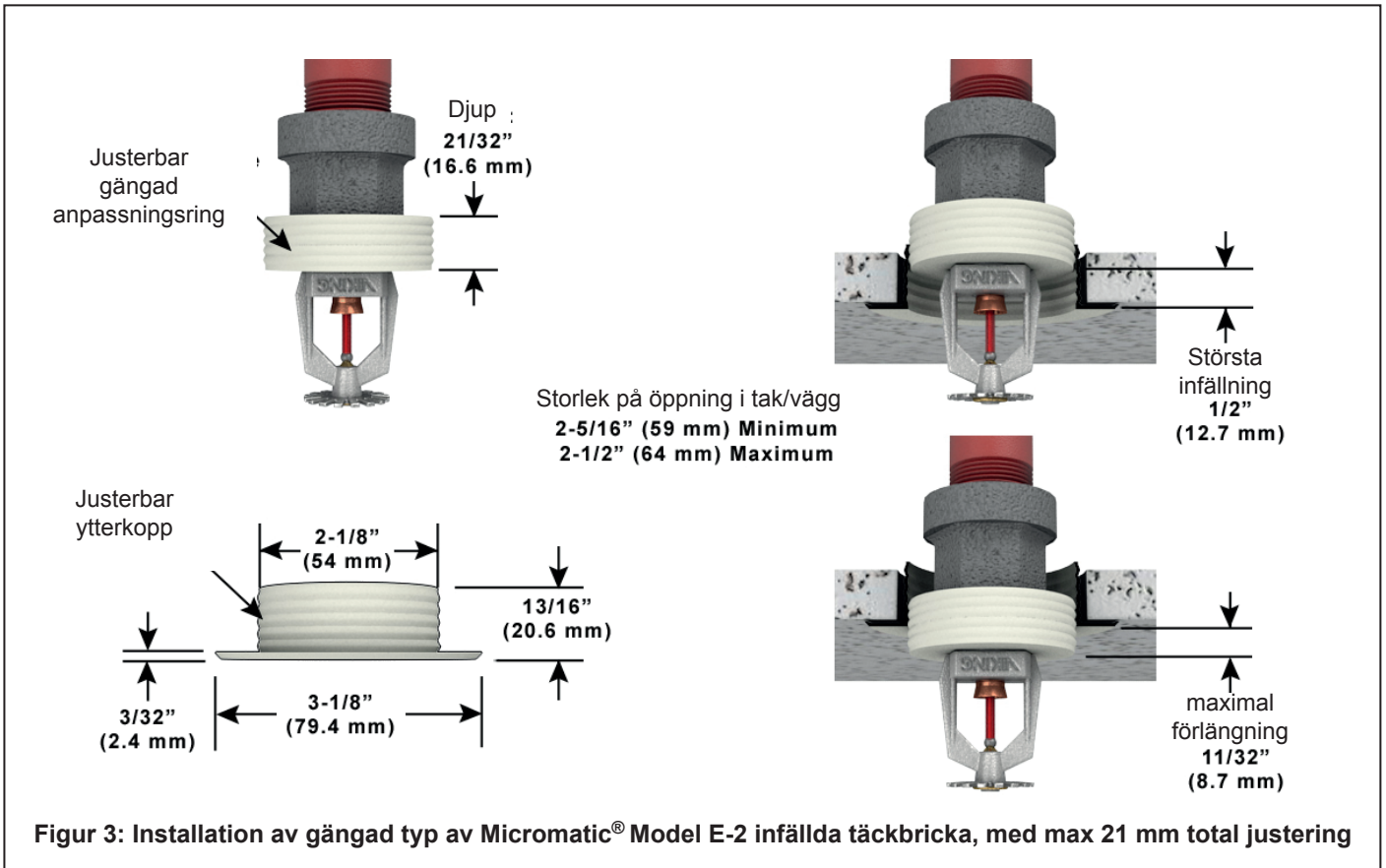
VIKTIGT: Se alltid i Bulletin Form nr F_091699 – Skötsel och Underhåll av Sprinkler. Se även i tillämpligt datablad för använd sprinkler. Vikings sprinkler skall installeras i enlighet med senaste utgåva av Vikings datablad, tillämpliga standarder från NFPA, FM Global, LPCB, Assemblee Pleniere, VdS eller andra motsvarande organisationer. Dessutom skall man följa förbehåll i myndighetsföreskrifter, lokala ordningsstadgar, eller standarder där detta kan vara aktuellt. Användningen av vissa typer av sprinkler kan vara begränsat tillåten beroende på verksamhet och risken. Rådfråga aktuell Kravställare innan installationen påbörjas.





DATABLAD

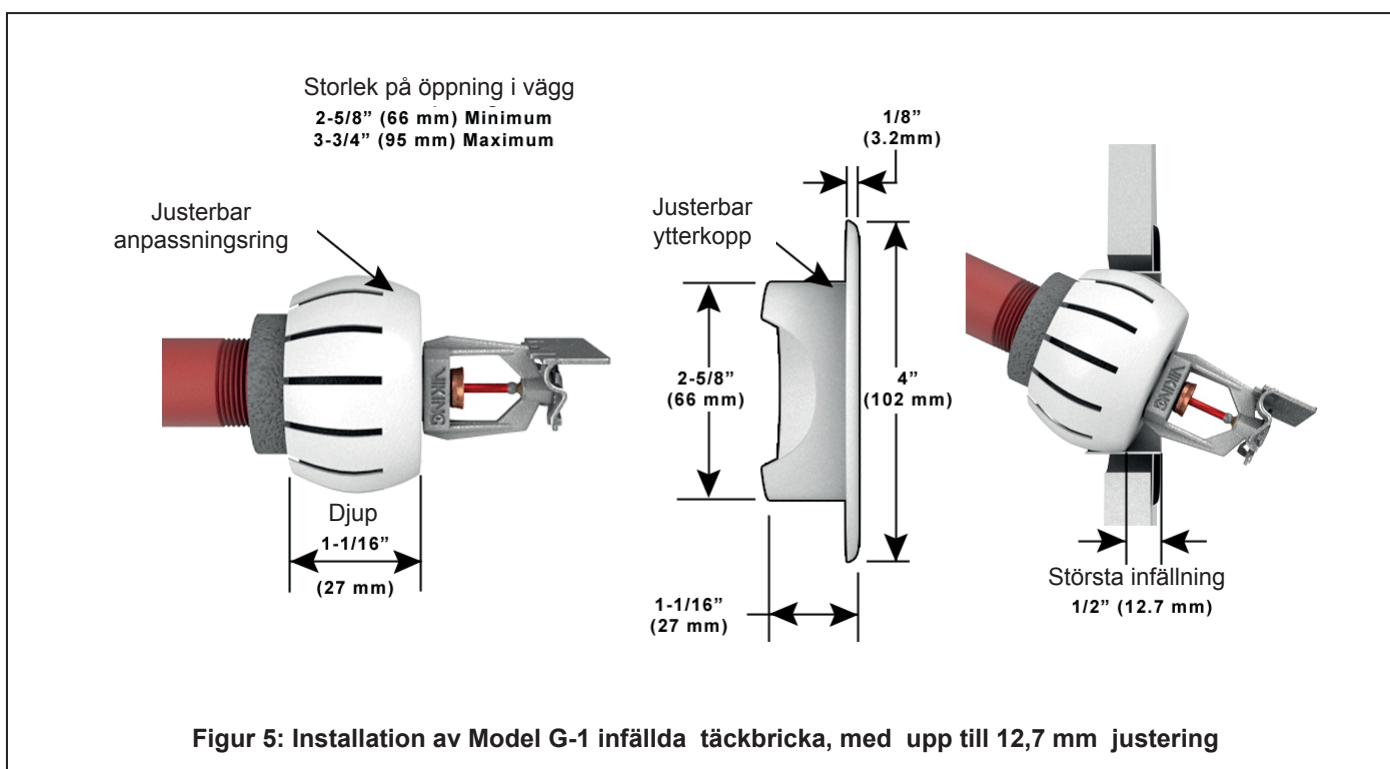
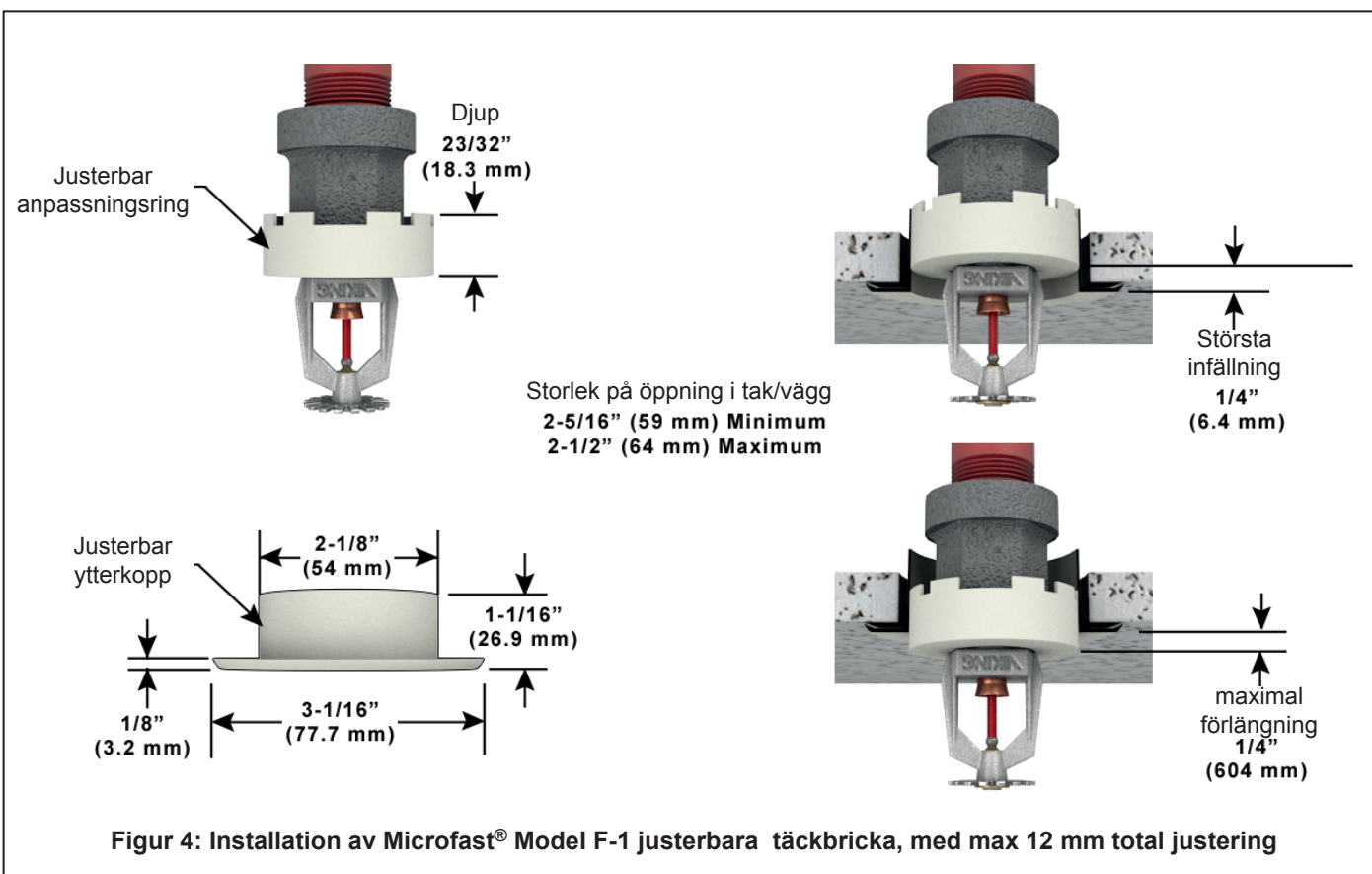
**TÄCKBRICKOR
FÖR SPRINKLER**

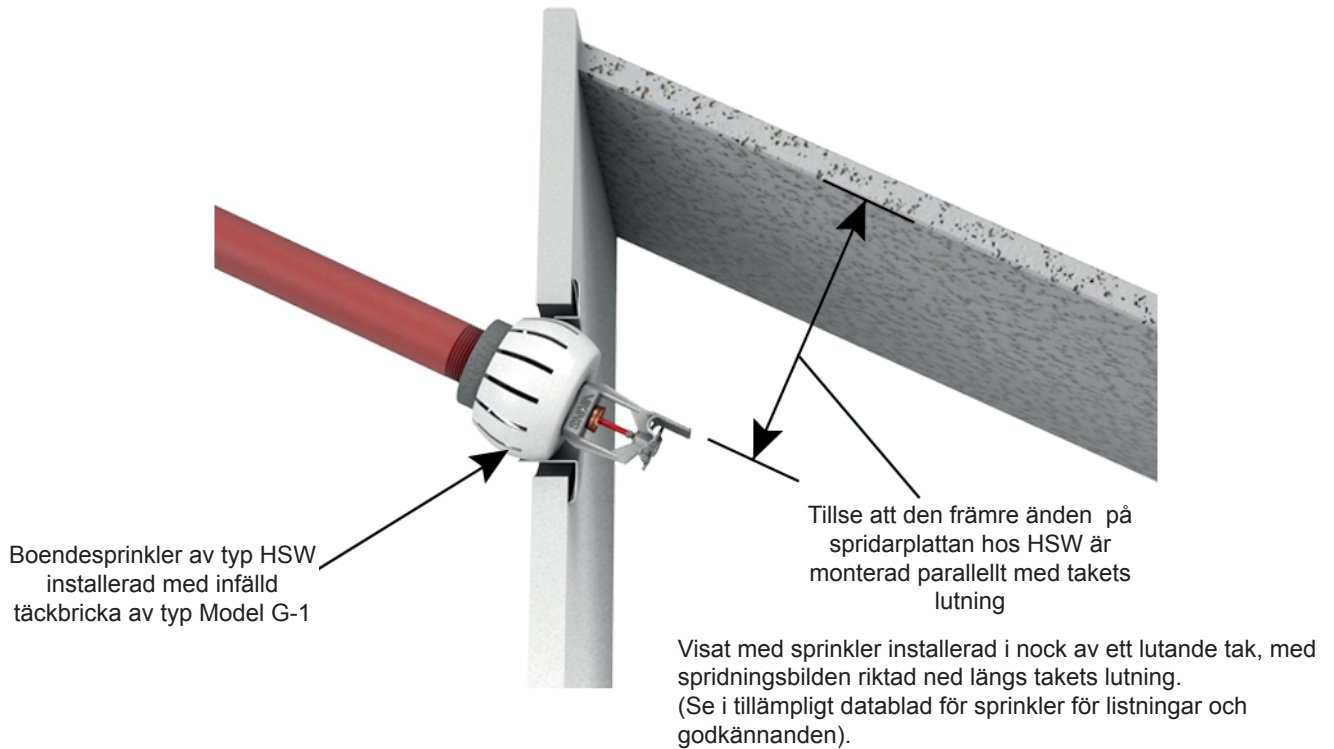




DATABLAD

**TÄCKBRICKOR
FÖR SPRINKLER**





Figur 6: Infälld täckbricka av typ Model G-1 installerad med en boendesprinkler av typ HSW under ett lutande tak