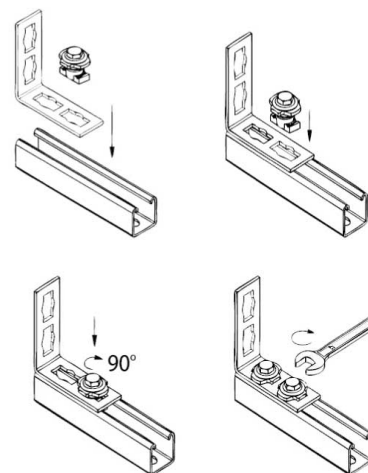


# BIS PushStrut 'Hurtig' Montagebolt

(H 29 05)

Enkel installation af komplekse skinne konstruktioner



## Funktioner og fordele

- kombineres nemt med alle almindelige Strut profilskinner
  - universal montagebolt: kombineres nemt med alle almidelige Strut profilskinner og alle BIS PushStrut vinkler
  - tænder i montagebolten holder den fast før stramning, og giver en sikker og pålidelig montage
  - tidsbesparende og fleksibel
  - kan genbruges og er nem at afmontere
  - velegnet til 3D konstruktioner i kombination med 3D vinkler
- materiale: stål
  - elforzinket

Art.nr.	Fa,z (N)	Fa,x (N)	Pakke 1
6651 9 910	5.000	3.000	50

*Den maks. tilladte belastning (Fa,z) i tabellen refererer til profilskinner og konsoller med en material tykkelse på 2.5 mm. Fa,z med en profil-tykkelse på 2.0 mm = 4,500 N. Fa,z med en profil-tykkelse på 1.5 mm = 3,500 N.*

### Supplement

BIS RapidStrut® Profilskinne (PFZ)  
 BIS PushStrut Montagevinkel  
 BIS PushStrut Hjørnevinkel

### Supplement

BIS PushStrut Montagevinkel 90°  
 BIS PushStrut T-Kobling  
 BIS PushStrut 3D Kobling