

FireLock™ alarmtilbakeslagsventil

Serie 751

Victaulic
30.01-NOB



Serie 751



Serie 751 europeisk trim

1.0 PRODUKTBESKRIVELSE

Tilgjengelige størrelser

- 1 ½ – 8"/40 – 200 mm

Trykkklasse

- 1 ½ – 6"/40 – 152,4 mm 300 psi/2068 kPa/20 Bar
- 8"/200 mm 232 psi/1600 kPa/16 bar. Se seksjon 5.0

Ventilkonfigurasjoner

- Bar
- Forhåndstrimmet
- Vic-Quick stigerør: Forhåndstrimmet og inkluderer:
 - Stengeventil (1 ½"/40 mm: Serie 728 kuleventil, 2" – 8"/50 – 200 mm: Serie 705 FireLock spjeldventil)
 - Tilkoblingssett for drenering
- Fire-Pac serie 745 (se Victaulic [publikasjon 30.23](#))

Klargjøring av rør

- Victaulic Original Groove System

Bruksområde/medier

- Kun til bruk i sprinklersystemer.

2.0 CERTIFICATION/LISTINGS



104e/01

2831

LES ALLTID EVENTUELLE MERKNADER SIST I DETTE DOKUMENTET ANGÅENDE INSTALLASJON, VEDLIKEHOLD OG STØTTE FOR DETTE PRODUKTET.

victaulic.com

30.01-NOB 2218 Rev Q Oppdatert 08/2022 © 2022 Victaulic Company. Alle rettigheter forbeholdt.

Victaulic

3.0 SPESIFIKASJONER – MATERIALE

Stykkliste: Standard trim, cULus, FM, CCC versjon

Legeme: Duktiljern, ASTM A-536, grad 65-45-12.

Klaff: Aluminiumsbronse UNS-C95500

Aksel: Rustfritt stål 17-4PH

Klaff-tetning: EPDM

Sete O-ringer: Nitril

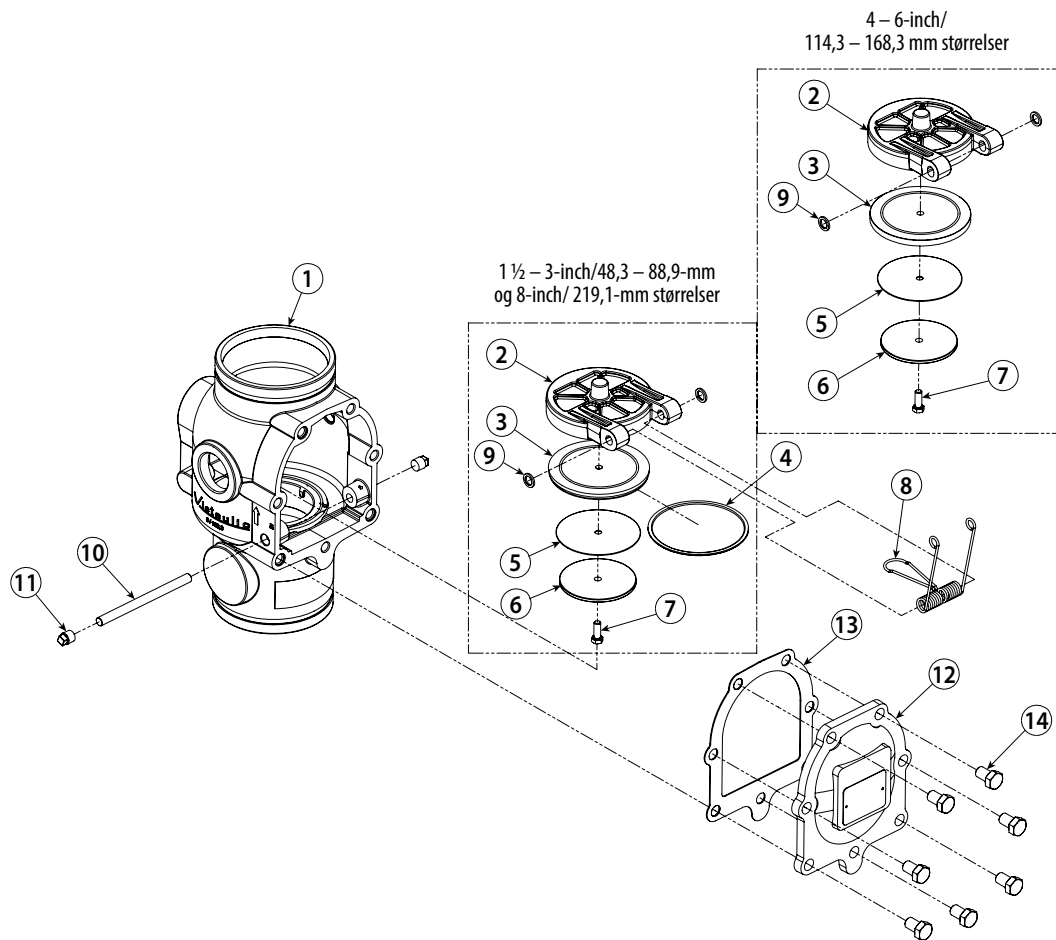
Klaff-fjær: Rustfritt stål (302-serien)

Skiver: PTFE

Dekkplatebolter: Karbonstål, sinkbelagt

Dekkplatepakning: Nitril

Forseglingsplate: Aluminiumbronse (UNS-C95400)

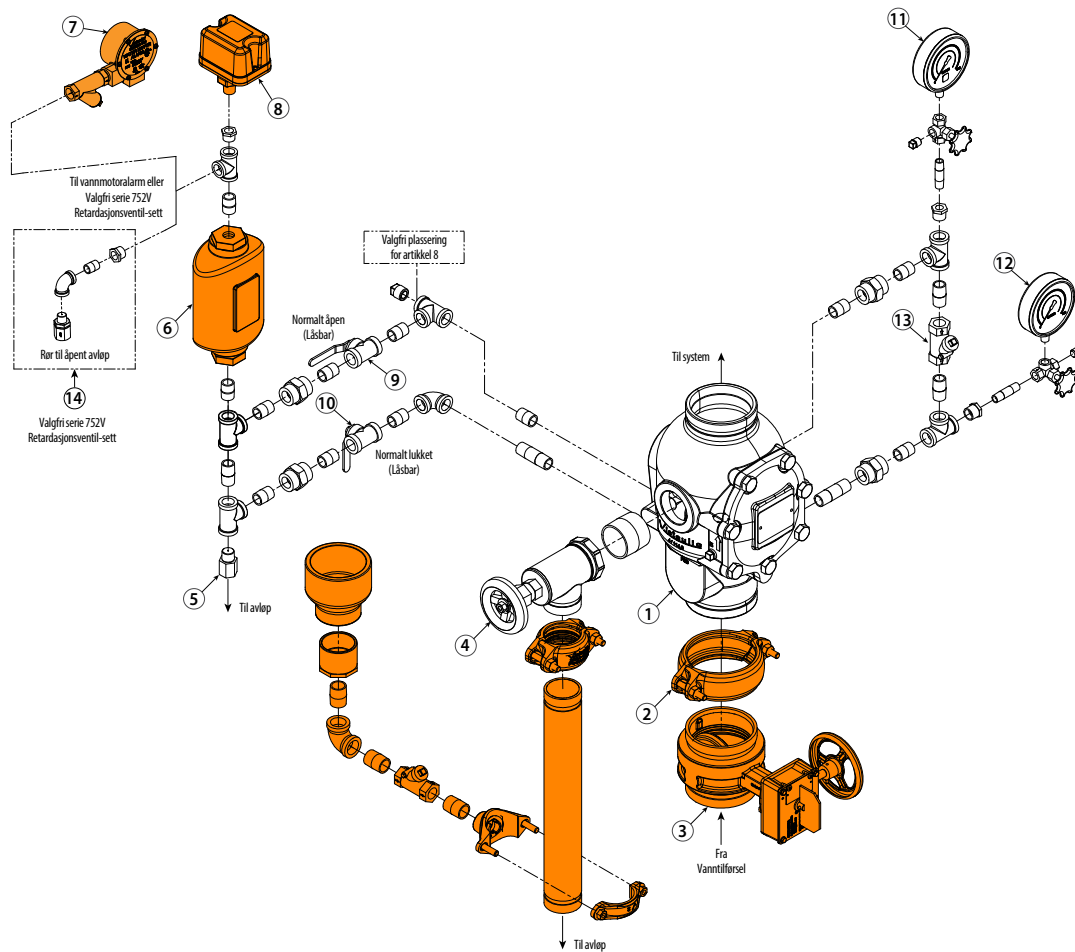


Artikkel	Beskrivelse	Artikkel	Beskrivelse
1	Ventillegeme	8	Klaff-fjær
2	Klaff	9	Skive
3	Klaff-tetning	10	Aksel
4	Tetningsring	11	Klaff-aksel holdeplugg
5	Tetningsskive	12	Dekkplate
6	Forseglingsplate	13	Dekkplatepakning
7	Skruer, selvforseglen	14	Dekkplatebolter

3.1 SPESIFIKASJONER – MATERIALE

Standard trim: cULus, FM, CCC versjon

Serie 751 FireLock alarmtilbakeslagsventil



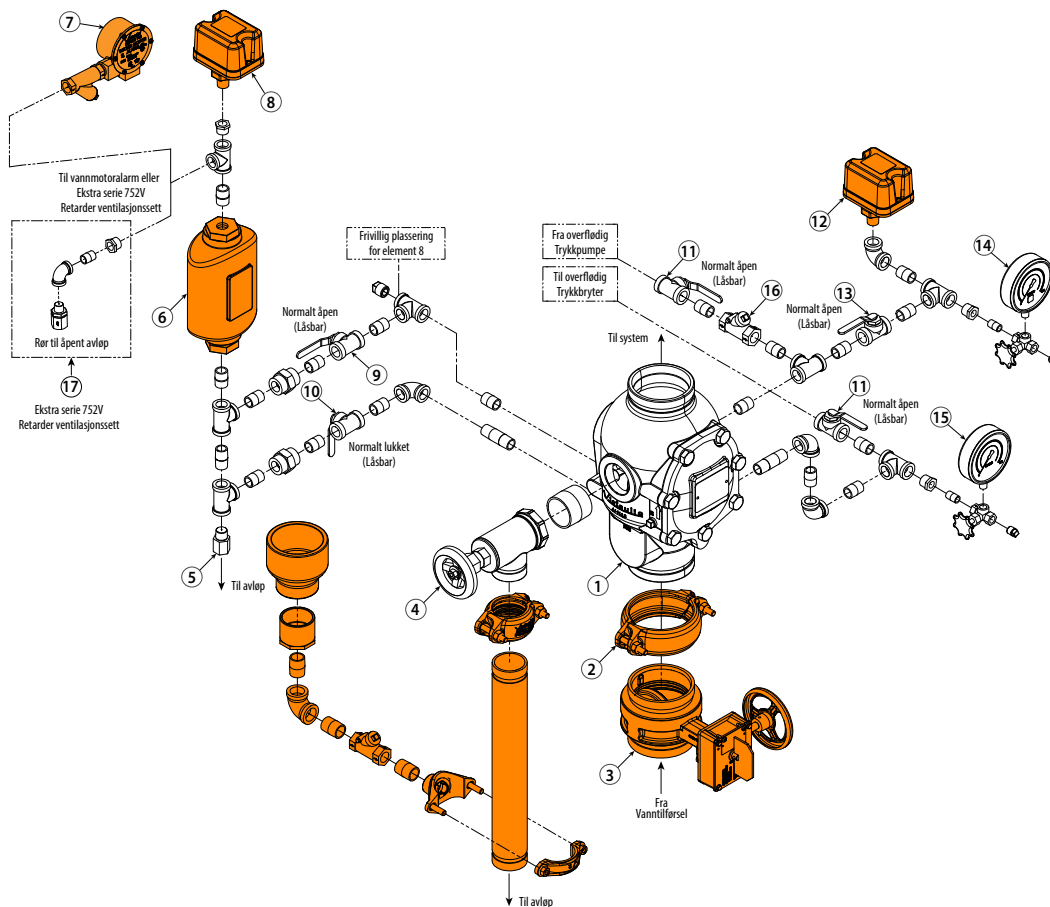
Artikkel	Beskrivelse	Artikkel	Beskrivelse
1	Serie 751 FireLock alarmtilbakeslagsventil	8	Alarmtrykkbryter (valgfritt/selges separat)
2	FireLock stiv kobling (valgfritt/selges separat)	9	Kuleventil i alarmlinjen (normalt åpen)
3	Vannforsynings hovedkontrollventil (valgfritt/selges separat)	10	Kuleventil i alarmtestlinjen (normalt lukket)
4	Anleggets hovedtømmeventil	11	Trykkmåler for anlegget/målerventil-enhet (0-300 psi/0-2068 kPa)
5	Begrenser for tømning av alarmlinje (1/16-inch)	12	Trykkmåler for vannforsyning/målerventil-enhet (0-300 psi/0-2068 kPa)
6	Serie 752 retardasjonskammer-enhet (valgfritt/selges separat)	13	Sving tilbakeslagsventil
7	Serie 760 vannmotoralarm-enhet (valgfritt/selges separat)	14	Serie 752V Retardasjonsventil-sett ¹ (valgfritt/selges separat)

¹ Serie 752V retardasjonsventil-settet kreves når det er nødvendig med en luftbrems ovenfor serie 752 VdS retardasjonskammer-enheten. I tillegg kreves et serie 752V retardasjonsventil-sett hvis flere ventiler er knyttet til én vannmotoralarm og en kontrollventil isolerer hver linje.

3.2 SPESIFIKASJONER – MATERIALE

Standard trim: cULus, FM, CCC versjon

Serie 751 FireLock alarmtilbakeslagsventil-trim til bruk med overtrykkspumpe



Artikkel	Beskrivelse	Artikkel	Beskrivelse
1	Serie 751 FireLock alarmtilbakeslagsventil	10	Kuleventil i alarmtestlinjen (normalt lukket)
2	FireLock stiv kobling (valgfritt/selges separat – Leveres som standard når VQR-enheten bestilles)	11	Isolasjonsventil for overtrykkspumpe (normalt åpen)
3	Vannforsyning hovedkontrollventil (valgfritt/selges separat – Leveres som standard når VQR-enheten bestilles)	12	Trykkbryter for overtrykkspumpe (selges separat/leveres ikke av Victaulic)
4	Anleggets hovedtømmeventil	13	Isolasjonsventil for overtrykkspumpens trykkbryter (normalt åpen)
5	Begrenser for tømning av alarmlinje (1/16-inch)	14	Systemtrykkmåler (0 – 300 psi/0 – 2068 kPa)
6	Serie 752 retardasjonskammer-enhet (valgfritt/selges separat)	15	Trykkmåler for vannforsyning (0 – 300 psi/0 – 2068 kPa)
7	Serie 760 vannmotoralarm-enhet (valgfritt/selges separat)	16	Sving tilbakeslagsventil
8	Alarmtrykkbryter (valgfritt/selges separat)	17	Serie 752V Retardasjonsventil-sett ¹ (valgfritt/selges separat)
9	Kuleventil i alarmlinjen (normalt åpen)		

¹ Serie 752V retardasjonsventil-settet kreves når det er nødvendig med en luftbrems ovenfor serie 752 VdS retardasjonskammer-enheten. I tillegg kreves et serie 752V retardasjonsventil-sett hvis flere ventiler er knyttet til én vannmotoralarm og en kontrollventil isolerer hver linje.

3.2 SPESIFIKASJONER – MATERIALE (FORTSATT)

Standard trimpakke

Ekstra tilbehør (oppgi valg):

Serie 752 retardasjonskammer – kreves når serie 751 FireLock alarmtilbakeslagsventilen er installert i en variabel trykkinstallasjon for å redusere muligheten for falske alarmer. (Se [30.01](#)).

Serie 752V retardasjonsventil-settet – kreves når en elektrisk trykkbryter er installert på retardasjonskammeret uten en vannmotoralarm.

Serie 760 vannmotoralarm – serie 751 FireLock-alarmtilbakeslagsventilen er designet til å aktivere en mekanisk alarm når en vedvarende vannflyt (slik som en åpen sprinkler) gjør at alarmtilbakeslags-klaffen løftes fra setet. (Se [30.32](#)).

Alarmtrykkbryter – Serie 751 FireLock alarmtilbakeslagsventilen er designet til å gjøre det mulig med installasjon av trykkbrytere for å aktivere elektriske alarmer og kontrollpaneler når en vedvarende vannflyt (slik som en åpen sprinkler) gjør at alarmtilbakeslags-klaffen løftes fra setet.

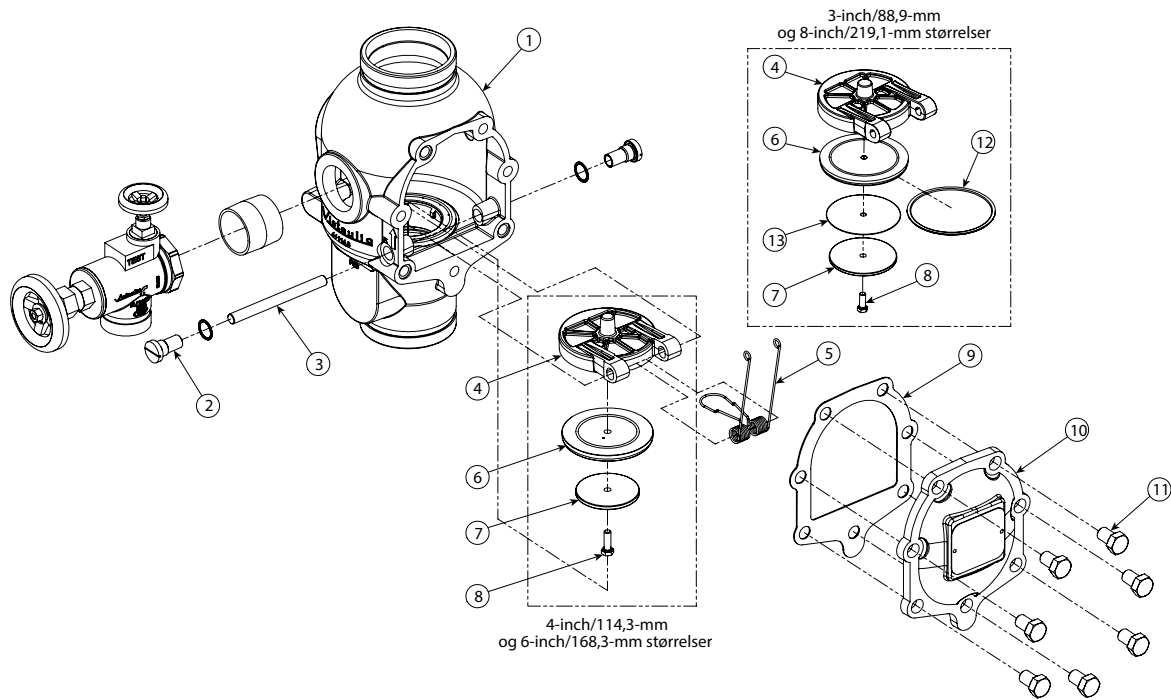
Vannstrømdetektorer – vannstrømdetektorer er tilgjengelige for installasjon på stigerøret.

Trim-sett er tilgjengelig for konfigurasjon med overtrykkstrykkpumpe.

3.3 SPESIFIKASJONER – MATERIALE

Stykkliste: Europeisk trim, VdS, CE, LPCB, CNBOP, FM, EAC versjon

Serie 751 FireLock alarmtilbakeslagsventil

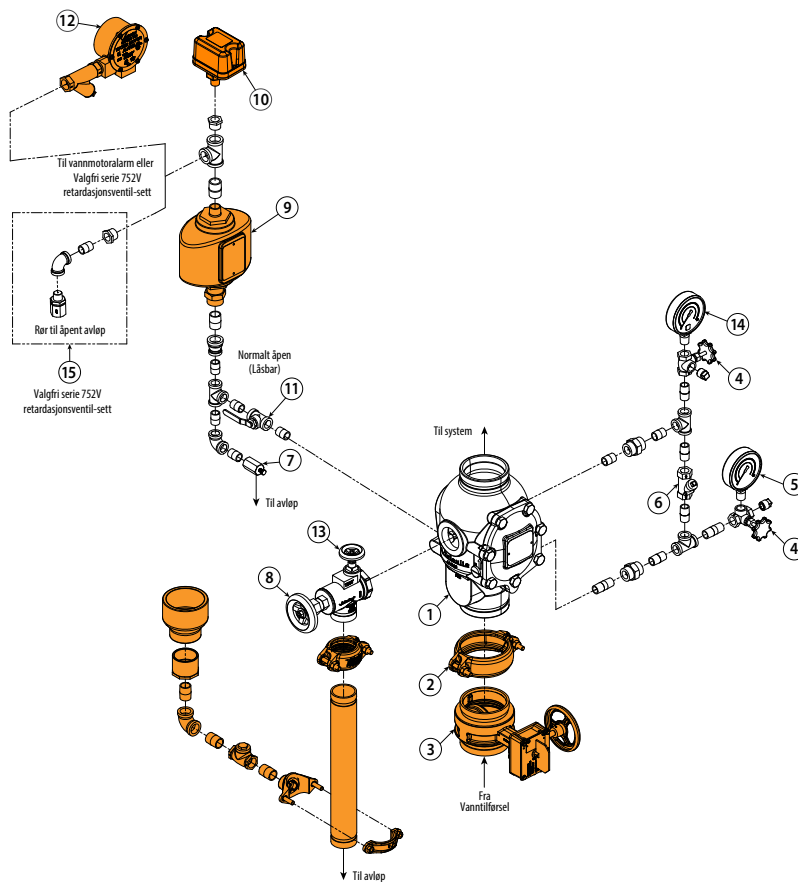


Artikkel	Beskrivelse	Artikkel	Beskrivelse
1	Ventillegeme	8	Skrue, selvforseglende
2	Klaff-aksel holdebøssing	9	Dekkplatepakning
3	Aksel	10	Dekkplate
4	Klaff	11	Dekkplatebolt
5	Klaff-fjær	12	Tetningsring
6	Klaff-tetning	13	Tetningsskive
7	Forseglingsplate		

3.4 SPESIFIKASJONER – MATERIALE

Europeisk trim: VdS, CE, LPCB, FM, EAC versjon

Serie 751 FireLock alarmtilbakeslagsventil med vertikal trim



Artikkel	Beskrivelse	Artikkel	Beskrivelse
1	Serie 751 FireLock europeisk alarmtilbakeslagsventil	9	Serie 752 retardasjonskammer-enhet (valgfritt/selges separat) alarmtrykkbryter
2	FireLock fast kobling	10	Alarmtrykkbryter (valgfritt/selges separat)
3	Vannforsyningens hovedkontrollventil	11	Kuleventil i alarmlinjen (låsbar - normalt åpen) serie 760 europeisk vann motoralarmenhet (valgfritt/selges separat)
4	Målerventil	12	Serie 760 vannmotor alarm (valgfritt/selges separat)
5	Vannforsyning trykkmåler (0-25 bar)	13	Systemtestventil
6	Sving tilbakeslagsventil	14	Systemtrykkmåler (0-25 bar)
7	Begrenset åpning/alarmlinjeavløp	15	Serie 752V retardasjonsventil-sett ¹ (valgfritt/selges separat)
8	Anleggets hovedtømmeventil		

¹ Serie 752V retardasjonsventil-settet kreves når det er nødvendig med en luftbrems ovenfor serie 752 VdS retardasjonskammer-enheten. I tillegg kreves serie 752V retardasjonsventil-settet hvis flere ventiler er knyttet til én vannmotoralarm og en tilbakeslagsventil isolerer hver linje.

3.4 SPESIFIKASJONER – MATERIALE (FORTSATT)

Standard trimpakke

Ekstra tilbehør (oppgi valg):

Serie 752 retardasjonskammer - kreves når serie 751 FireLock alarmtilbakeslagsventilen er installert i en variabel trykkinstallasjon for å redusere muligheten for falske alarmer. (Se [30.01](#)).

Serie 752V retardasjonsventil-settet - kreves når en elektrisk trykkbryter er installert på retardasjonskammeret uten en vannmotoralarm.

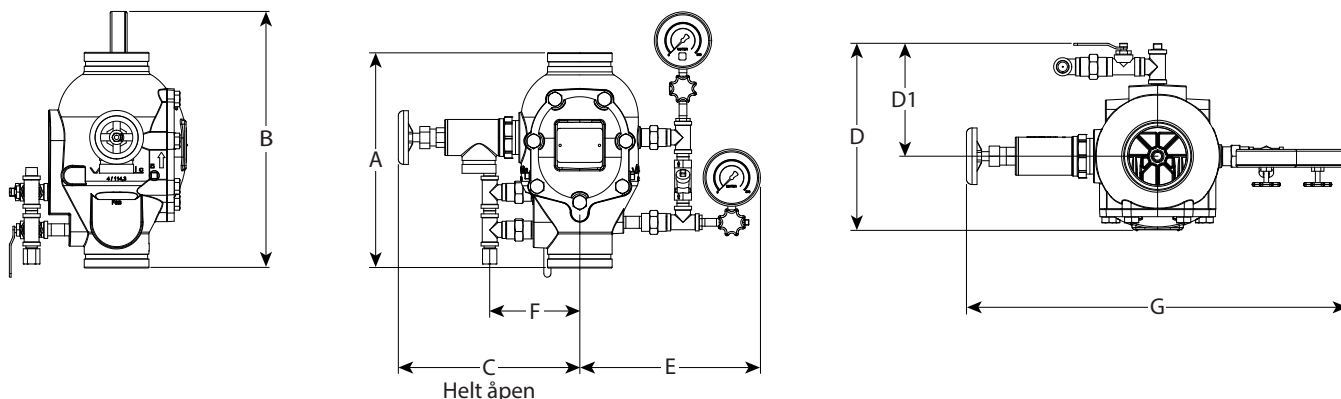
Serie 760 vannmotoralarm - serie 751 FireLock-alarmtilbakeslagsventilen er designet til å aktivere en mekanisk alarm når en vedvarende vannflyt (slik som en åpen sprinkler) gjør at alarmtilbakeslags-klaffen løftes fra setet. (Se [30.32](#)).

Vannstrømdetektorer - vannstrømdetektorer er tilgjengelige for installasjon på stigerøret.

4.0 DIMENSJONER

Standard trim-dimensjoner: cULus, FM, CCC versjon

Standard trim og trim til bruk med overtrykkpumpe (uten valgmuligheten med avløpstilkoblingssett og hovedkontrollventil for vannforsyningen).



MERKNADER

- Dimensjon "A" er den faktiske uttaksdimensjon på ventillegetet.
- For systemer med den valgfrie serie 752 retardasjonskammer-enheten, legges 12 inches/305 mm til dimensjon "B" for å kompensere for den ekstra høyden.

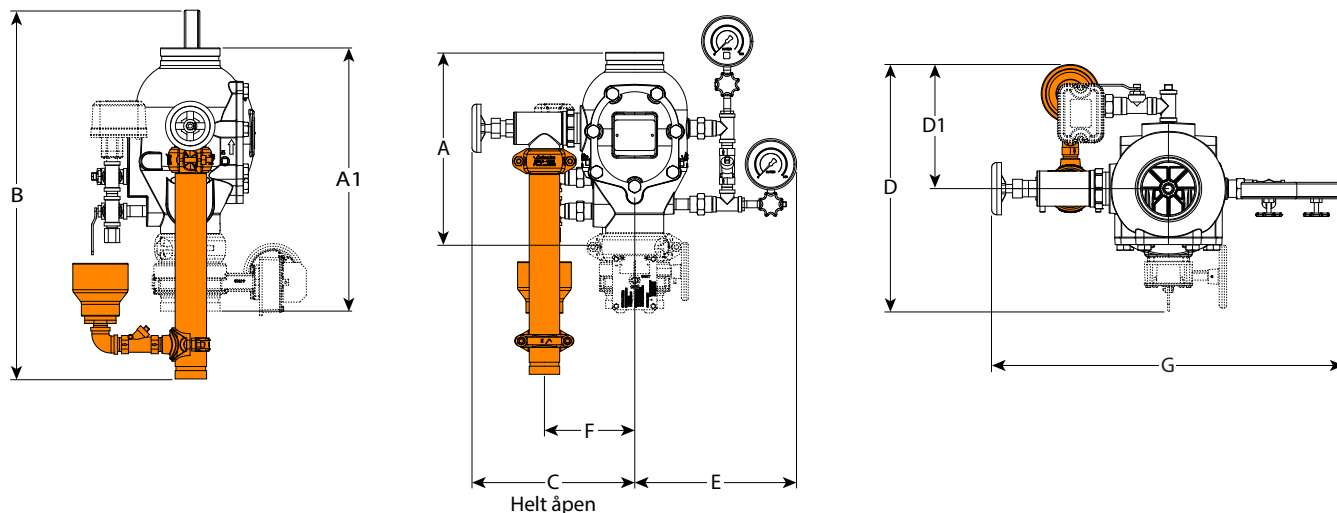
Størrelse		Dimensjoner								Ca. vekt hver	
Nominell	Faktisk ytre diameter	A	B	C	D	D1	E	F	G	Uten trim	Med Trim
inches mm	inches mm	inches mm	inches mm	inches mm	inches mm	inches mm	inches mm	inches mm	inches mm	lbs. kg	lbs. kg
1 ½ DN40	1.900 48,3	9.00 229	11.75 298	10.00 254	11.25 286	7.00 178	11.00 279	5.00 127	21.00 533	14.2 6,4	31.0 14,0
2 DN50	2.875 60,3	9.00 229	11.75 298	10.00 254	11.25 286	7.00 178	11.00 279	5.00 127	21.00 533	14.6 6,6	31.0 14,1
2 ½	2.875 73,0	12.50 318	15.00 381	11.25 286	11.75 298	7.50 191	11.75 298	7.50 191	23.00 548	34.4 15,6	52.0 23,6
DN65	3.000 76,1	12.50 318	15.00 381	11.25 286	11.75 298	7.50 191	11.75 298	7.50 191	23.00 584	34.4 15,6	52.0 23,6
3 DN80	3.500 88,9	12.50 318	15.00 381	11.25 286	11.75 298	7.50 191	11.75 298	7.50 191	23.00 584	35.3 16,0	52.0 23,6
4 DN100	4.500 114,3	15.00 381	18.25 464	13.00 330	12.75 324	7.75 197	13.00 330	6.75 171	26.00 660	49.0 22,2	80.0 36,3
165,1mm	6.625 168,3	16.00 406	19.00 483	13.50 343	14.75 375	9.00 229	13.75 349	6.75 171	27.25 692	69.0 31,3	91.0 41,3
6 DN150	6.500 165,1	16.00 406	19.00 483	13.50 343	14.75 375	9.00 229	13.75 349	6.75 171	27.25 692	69.0 31,3	95.0 43,1
8 DN200	8.625 219,1	17.50 445	18.75 476	14.75 375	17.25 438	10.00 254	14.75 375	6.75 171	29.50 749	142.0 64,4	182.0 82,6

4.0 DIMENSJONER

Standard trim-dimensjoner: cULus, FM, CCC versjon

Standard trim og trim til bruk med overtrykkstrykkpumpe (med valgmuligheten med avløpstilkoblingssett og hovedkontrollventil for vannforsyningen).

En 4-inch/114,3 mm serie 751 *FireLock* alarmtilbakeslagsventil med valgmuligheten med avløpstilkoblingssett og hovedkontrollventil for vannforsyningen er vist nedenfor.



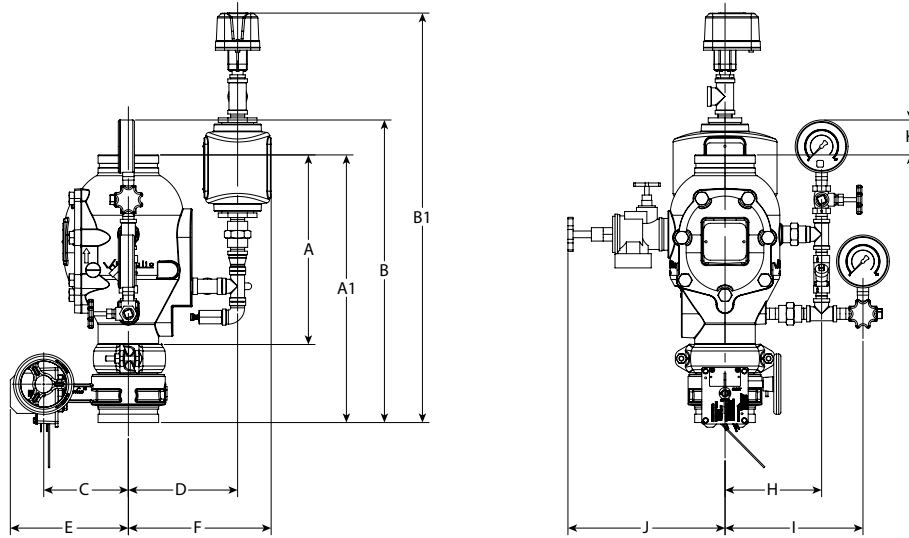
MERKNADER

- Dimensjon "A" er den faktiske uttaksdimensjon på ventillegetet.
- Dimensjon "A1" er den faktiske uttaksdimensjon på ventillegetet med den valgfrie hovedkontrollventilen for vannforsyningen.
- I anlegg med den valgfrie serie 752 retardasjonskammer-enheten, legges 12 inches/305 mm til dimensjon "B" for å kompensere for den ekstra høyden. Dimensjonene "D" og "D1" er ikke fastsatte mål. Dryppkoppen i valgmuligheten med avløpstilkobling, kan roteres for å gi mer klaring på baksiden av trimmen.
- Komponenter vist som stiplede linjer, angir valgfritt utstyr.
- Det anbefalte tømmealternativet (skravert i oransje) er vist for referanse og uttaksdimensjoner.

Størrelse		Dimensjoner									Ca. vekt hver	
Nominell	Faktisk ytre diameter	A	A1	B	C	D	D1	E	F	G	Uten trim	Med trim
inches mm	inches mm	inches mm	inches mm	inches mm	inches mm	inches mm	inches mm	inches mm	inches mm	inches mm	lbs. kg	lbs. kg
1 ½ DN40	1.900 48,3	9.00 229	16.25 413	24.50 622	9.25 235	14.00 356	7.50 191	11.25 286	5.75 146	20.50 521	16.7 7,6	43.0 19,5
2 DN50	2.875 60,3	9.00 229	13.75 349	24.50 622	9.25 235	14.00 356	7.50 191	11.25 286	5.75 146	20.50 521	17.0 7,7	43.0 19,5
2 ½	2.875 73,0	12.50 318	16.50 419	26.25 667	11.25 286	16.50 419	9.00 229	11.75 298	6.50 165	23.00 584	41.0 18,7	65.0 29,5
DN65	3.000 76,1	12.50 318	16.50 419	26.25 667	11.25 286	16.50 419	9.00 229	11.75 298	6.50 165	23.00 584	41.0 18,7	65.0 29,5
3 DN80	3.500 88,9	12.50 318	16.50 419	26.25 667	11.25 286	16.50 419	9.00 229	11.75 298	6.50 165	23.00 584	41.0 18,7	65.0 29,5
4 DN100	4.500 114,3	15.00 381	19.75 502	25.50 648	13.00 330	18.00 457	9.25 235	13.00 330	7.50 191	26.00 660	59.0 26,7	95.0 43,0
165,1mm	6.625 168,3	16.00 406	22.13 562	25.25 641	13.50 343	20.75 527	9.25 235	13.75 349	7.75 197	27.25 692	80.0 36,2	116.0 52,6
6 DN150	6.500 165,1	16.00 406	22.13 562	25.25 641	13.50 343	20.75 527	9.25 235	13.75 349	7.75 197	27.25 692	80.0 36,2	116.0 52,6
8 DN200	8.625 219,1	17.50 445	23.00 584	26.75 679	14.75 375	24.00 610	10.50 267	14.50 368	9.25 235	29.25 743	122.0 55,3	158.0 71,6

4.0 DIMENSJONER (FORTSATT)

Europeiske trimdimensjoner: VdS, CE, LPCB, FM, EAC versjon



Størrelse		Dimensjoner												Vekt
Nominell	Faktisk ytre diameter	A ²	A1	B	B1	C	D	E	F	H	I	J	K	Ca. hver
inches	inches	inches	inches	inches	inches	inches	inches	inches	inches	inches	inches	inches	inches	lbs.
mm	mm	mm	mm	mm	mm	mm	mm	mm	mm	mm	mm	mm	mm	kg
3	3.500	12.50	16.50	17.13	28.75	5.50	7.63	7.50	10.13	6.63	9.75	10.88	0.63	75.8
DN80	88,9	318	419	435	730	140	194	191	257	168	248	276	16	34,4
4	4.500	15.00	19.88	22.50	30.50	6.25	8.13	8.75	10.63	7.13	10.25	11.63	2.50	100.4
DN100	114,3	381	505	572	775	159	206	222	270	181	260	295	64	45,5
6	6.625	16.00	22.13	24.63	32.13	8.13	9.38	10.75	11.88	7.50	10.63	12.00	2.50	132.5
DN150	168,3	406	562	625	816	206	238	273	302	191	270	305	64	60,1
8	8.625	17.50	23.00	23.25	30.13	9.38	8.50	12.00	11.00	9.25	12.13	13.38	0.25	199.7
DN200	219,1	445	584	591	765	238	216	305	279	235	308	340	6	90,6

² Dimensjon "A" er målet fra toppen av ventillegemet til bunnen av ventillegemet (uttaksdimensjon).

MERKNAD

- Total høyde "B" er den største høyden hvis det valgfrie retardasjonskammeret ikke er installert.

5.0 YTELSE

Standard trim: cULus, FM, CCC versjon

Friksjonsmotstand

Oversikten nedenfor viser friksjonsmotstanden til serie 751 *FireLock* alarmtilbakeslagsventilen i tilsvarende feet med rett rør.

Nominell størrelse inches mm	Faktisk ytre diameter inches mm	Tilsvarende lengde på rør feet meter
1 ½ DN40	1.900 48,3	3.00 0,910
2 DN50	2.875 60,3	9.00 2,740
2 ½	2.875 73,0	8.00 2,438
DN65	3.000 76,1	8.00 2,438
3 DN80	3.500 88,9	17.00 5,182
4 DN100	4.500 114,3	21.00 6,401
6 DN150	6.625 168,3	22.00 6,706
	6.500 165,1	22.00 6,706
8 DN200	8.625 219,1	50.00 15,240

Europeisk trim: VdS, CE, LPCB, FM, EAC versjon

Friksjonsmotstand

Oversikten nedenfor viser friksjonsmotstanden til serie 751 *FireLock* alarmtilbakeslagsventilen i tilsvarende meter med rett rør.

Nominell størrelse DN inches	Faktisk ytre diameter mm inches	Tilsvarende lengde på rør meter feet
DN80 3	88,9 3.500	5,182 17.00
DN100 4	114,3 4.500	6,401 21.00
DN150 6	168,3 6.625	6,706 22.00
DN200 8	219,1 8.625	15,240 50.00

5.0 YTELSE (FORTSATT)

Maksimalt arbeidstrykk

Standard trim:

Størrelse		cULus	FM	CCC
Nominell inches DN	Faktisk ytre diameter inches DN	psi kPa bar	psi kPa bar	psi kPa bar
1 ½ DN40	1.900 48,3	300 2068 21	300 2068 21	-
2 DN50	2.375 60,3	300 2068 21	300 2068 21	-
2 ½	2.875 73,0	300 2068 21	300 2068 21	-
DN65	3.000 76,1	300 2068 21	300 2068 21	-
3 DN80	3.500 88,9	300 2068 21	300 2068 21	232 1600 16
4 DN100	4.500 114,3	300 2068 21	300 2068 21	232 1600 16
6 DN150	6.625 168,3	300 2068 21	300 2068 21	232 1600 16
	6.500 165,1	300 2068 21	300 2068 21	232 1600 16
8 DN200	8.625 219,1	232 1600 16	232 1600 16	232 1600 16

Europeisk trim:

Størrelse		FM	EAC	VdS	LPCB	CE
Nominell inches DN	Faktisk ytre diameter inches DN	psi kPa bar	psi kPa bar	psi kPa bar	psi kPa bar	psi kPa bar
3 DN80	3.500 88,9	232 1600 16	232 1600 16	232 1600 16	232 1600 16	232 1600 16
4 DN100	4.500 114,3	232 1600 16	232 1600 16	232 1600 16	232 1600 16	232 1600 16
6 DN150	6.625 168,3	232 1600 16	232 1600 16	232 1600 16	232 1600 16	232 1600 16
	6.500 165,1	232 1600 16	232 1600 16	232 1600 16	232 1600 16	232 1600 16
8 DN200	8.625 219,1	232 1600 16	232 1600 16	232 1600 16	232 1600 16	232 1600 16

6.0 MERKNADER

⚠ ADVARSEL



- Les alle instruksjoner slik at du forstår dem før du prøver å installere et Victaulic produkt.
- Sjekk alltid at rørsystemet er helt trykkavlastet og tømt umiddelbart før installasjon, fjerning, justering eller vedlikehold av alle Victaulic-produkter.
- Bruk vernebriller, hjelm og vernesko.

Hvis ikke disse instruksjonene overholdes, kan det føre til at noen blir drept eller alvorlig skadet, og til skade på eiendom.

- Disse produktene skal kun brukes i brannvernssystemer som er konstruert og installert i samsvar med gjeldende standarder fra National Fire Protection Association (NFPA 13, 13D, 13R, osv.) eller tilsvarende standarder og i samsvar med gjeldende bygnings- og brannforskrifter. Disse standardene og reglene inneholder viktig informasjon om hvordan anlegget skal beskyttes mot kuldegrader, korrosjon, mekanisk skade osv.
- Installatøren skal forstå bruken av dette produktet og hvorfor det ble spesifisert for dette bestemte bruksområdet.
- Installatøren må ha kjennskap til vanlige bransjestandarder for sikkerhet og de potensielle konsekvensene av feil produktinstallasjon.
- Det er systemplanleggerens ansvar å verifisere at materialene egner seg til bruk med tilsiktet væskemedium innenfor rørsystemet og det eksterne miljøet.
- Materialansvarlig må evaluere virkningen av kjemisk sammensetning, pH-nivå, driftstemperatur, kloridnivå, oksygennivå og strømningshastighet på materialene for å bekrefte at systemets levetid vil være akseptabel for tilsiktet drift.

Unnlattelse av å følge de nødvendige instruksjonene for installasjon samt lokale og nasjonale koder og standarder, kan svekke anleggets integritet eller føre til feilfunksjon i anlegget, som kan resultere i at noen blir drept eller alvorlig skadet og til skade på eiendom.

7.0 REFERANSER

[10.64: Stil 009N Firelock EZ™ stiv kobling](#)

[10.81: FireLock™ spjeldventil med værbestandig aktuator serie 705 innsending](#)

[I-751: Håndbok for installasjon, vedlikehold og testing for Firelock™ serie 751 alarmtilbakeslagsventil](#)

[I-751-NXT.KIT: Instruksjoner for Firelock™ europeiske brannvernventiler serie 751, 764, 768 og 769 alarmtrim-sett \(kun Europa\)](#)

[I-751.PST: Plansje som viser installasjon av Firelock™ serie 751 alarmtilbakeslagsventilen](#)

[I-751.VDS: Håndbok for installasjon, vedlikehold og testing for Firelock™ serie 751 alarmtilbakeslagsventil-stasjoner](#)

[I-751.VDS-ADD: Firelock™ europeisk alarmtilbakeslagsventil-stasjon \(VDS\) serie 751 veggplansje som viser hvordan systemet settes i drift](#)

[I-751.VDS-KIT: Installasjonsinstruksjoner for Firelock™ europeisk alarmtilbakeslagsventil-stasjoner serie 751-settet](#)

[I-760: Installasjonshåndbok for Firelock™ vanmotoralarm serie 760](#)

Brukerens ansvar for valg av riktig produkt

Hver bruker har det endelige ansvaret for å avgjøre om et Victaulic produkt egner seg til det planlagte formålet med hensyn til industristandarder og prosjektspesifikasjoner, og gjeldende byggeregler og relaterte forskrifter, samt instruksjonene fra Victaulic angående ytelse, vedlikehold, sikkerhet og advarsler. Ikke noe av innholdet i dette eller andre dokumenter eller muntlige anbefalinger, råd eller meninger fra en ansatt hos Victaulic, kan endre, variere, erstatte eller kansellere vilkår i Victaulic Company's standard salgsbetingelser, installasjonsveiledning eller i denne ansvarsfraskrivelsen.

Immaterielle rettigheter

Ingen påstander i dette dokumentet angående mulig eller foreslått bruk av materialer, produkter, service eller design, er beregnet på eller skal brukes til å innvilge lisenser under patenter eller andre immaterielle rettigheter som tilhører Victaulic eller noen av deres datterselskaper eller tilknyttede selskaper som dekker slik bruk eller design, eller som en anbefaling for bruk av slikt materiale, produkt, service eller design hvis dette er brudd på en patent eller andre immaterielle rettigheter. Uttrykket "Patentbeskyttet" eller "Patentanmeldt" henviser til design eller brukspatenter eller patentsøknader for gjenstander og/eller bruksmetoder i USA og/eller i andre land.

Merknad

Dette produktet skal produseres av Victaulic eller i henhold til spesifikasjoner fra Victaulic. Alle produkter skal installeres i samsvar med gjeldende installasjons-/monteringsinstruksjoner fra Victaulic. Victaulic forbeholder seg retten til å endre produktspesifikasjoner, design og standardutstyr uten varsel og uten å pådra seg forpliktelser.

Installasjon

Se alltid Victaulic installasjonshåndboken eller installasjonsinstruksjonene for produktet som skal installeres. Håndbøker med komplette installasjons- og monteringsdata følger med hver forsendelse av Victaulic-produkter, og fås i PDF-format på vårt nettsted på WeChat.

Garanti

Se avsnittet med garanti i den gjeldende prislisten eller kontakt Victaulic for mer informasjon.

Varemerker

Victaulic og alle andre Victaulic merker er varemerker eller registrerte varemerker som tilhører Victaulic Company og/eller deres tilknyttede enheter, i USA og/eller i andre land.