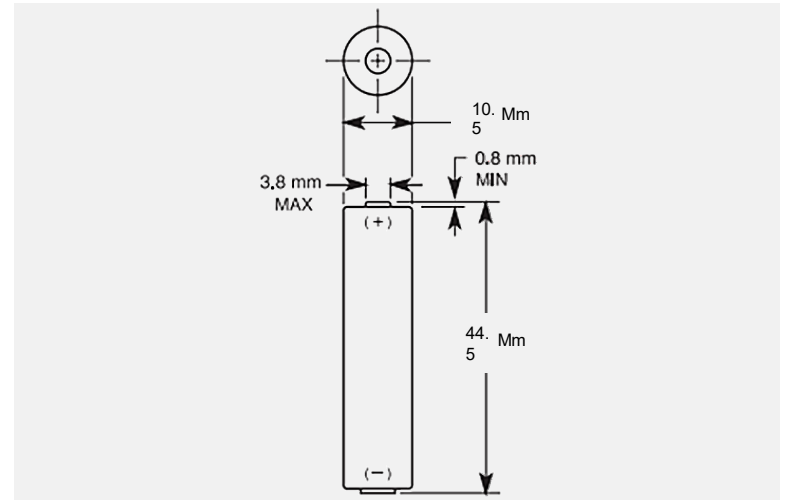


ALKALISK-MANGANDIOKSID BATTERI



Størrelse: AAA (LR03) PC2400



Dimensjoner vist er IEC Standarder

NØKKELFUNKSJONER

- Pålitelig Prestasjon
- Utmerket motstand mot korrosjon
- Designet til møte de viktigste kvalitet sikkerhets- og miljøstandarder:
 - Sikkerhet: IEC 60086-5
 - ANSI C 18,1 M, del 2
 - EU-batteridirektiv
 - Kvalitet: ISO 14001 og 9001, Duracell Kontinuerlig forbedringsprogram i verdensklasse

TYPISKE PRODUKTOMRÅDER

- Fjernkontroller
- Sensorer
- Sikkerhetstastaturer
- Trådløs mus

ELEKTRISKE EGENSKAPER

- Nominell kapasitet (25mA mA. 0.8V sluttspenning) 1222 Mah
- Typisk Spenning (ved + 20 °C) 1,5 V
- AC Impedans @ 1 kHz 155 mΩ

FYSISKE EGENSKAPER

- Typisk vekt 11,4 g (0.4 oz)
- Typisk volum 3,5 Cm³ (0.2 i³)
- Terminaler Flat

BRUKS & LAGRINGS VILKÅR

- Operativt temperaturområde -20°C til 54 °C (-4 °F) til 130 °F
- Anbefalt Lagring (lagrings område bør være rent, kjølig, tørt og ventilert) 5°C til 30 °C (41 °F) til 86°

PROCELL[®]

PROFESSIONAL BATTERIES

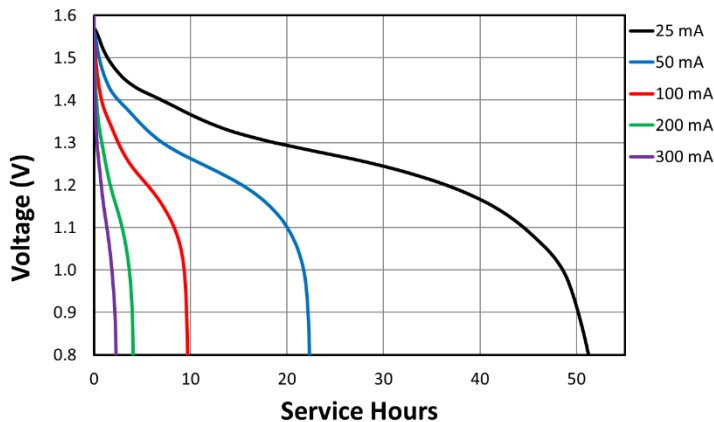
Procell Professional batterier
Berkshire Corporate Park
Telefon: 1-800-544-5454 (grønt nummer) www.procell.com

Levert kapasitet avhenger av anvendt belastning, driftstemperatur og sluttspenning. Se diagrammene og utladningsdataene som vises som eksempler på energien/levetiden, som batteriet vil yte ved ulike belastningsforhold.

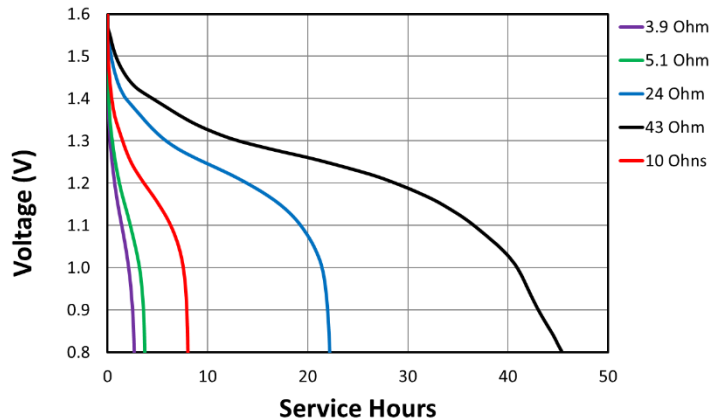
Disse dataene kan endres. Ytelsesinformasjon er typiske verdier. Kontakt Duracell for å få den nyeste informasjonen.

TYPISK PRESTASJON

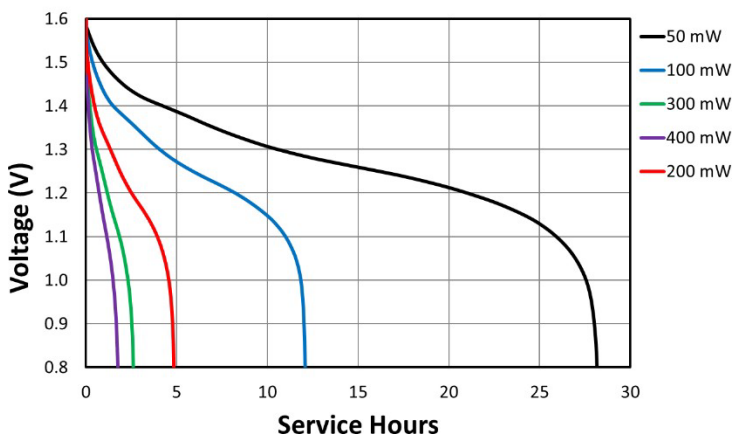
Constant Current



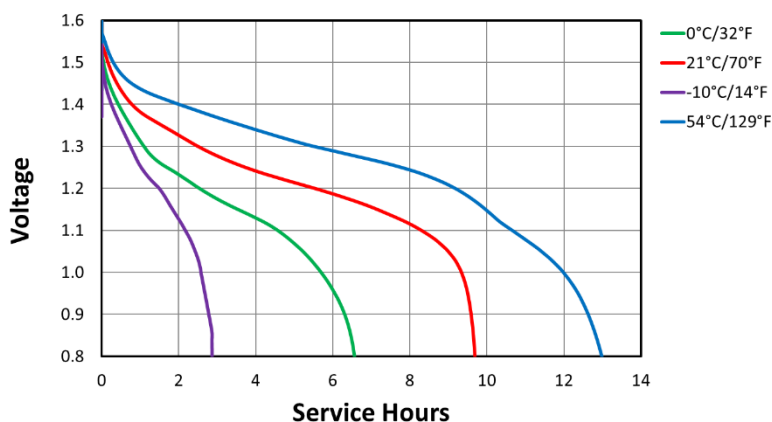
Constant Resistance



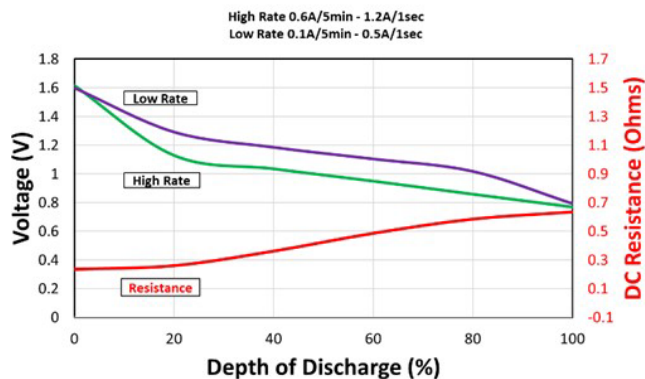
Constant Power



Constant Current - 100 mA



Typical Internal Resistance



Levert kapasitet avhenger av anvendt belastning, driftstemperatur og sluttspenning. Se diagrammene og utladningsdataene som vises som eksempler på energien/levetiden, som batteriet vil yte ved ulike belastningsforhold.

Disse dataene kan endres. Ytelsesinformasjon er typiske verdier. Kontakt Duracell for å få den nyeste informasjonen.