

**Roth QuickBox**  
**- til platevegg**  
Installation



## Installation QuickBox platevegg

**1:** Røret klippes vinkelrett av med PEX saks og varerøret kuttes 30 mm kortere enn PEX røret. Varerøret skjæres vinkelrett i rillen. Ikke bruk kniv da det kan skade PEX røret.

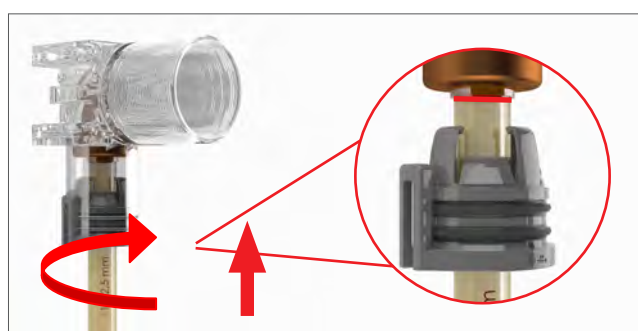


**2:** Merk røret 23 mm fra enden, monter støttehylse.



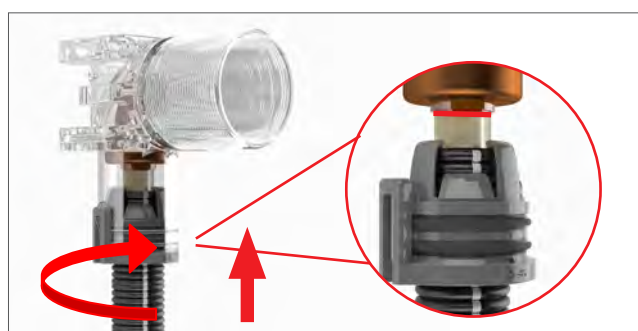
**3:** Push PEX røret inn med en roterende bevegelse rett inn i mesingalbuen. Se til at hele støttehylsen og merket er helt jevnt med push- koblingens kant som vist på bilde. Dette kan man enkelt se igjennom se- glasset i veggboxen. Trekk i røret for å kontrollere at det sitter fast.

*NB. Det må ikke benyttes glidemiddel. Alle koblinger er smurt fra fabrikken.*



**4:** Stikk varerøret inn i tetningsnippelen på QuickBoxen med en lett roterende bevegelse til øverste rille støter mot mottaker. Trekk i røret for å kontrollere at det sitter fast.

*NB. Det må ikke benyttes glidemiddel. Alle koblinger er smurt fra fabrikken.*



## Installation QuickBox platevegg - monteringsmulighet 1

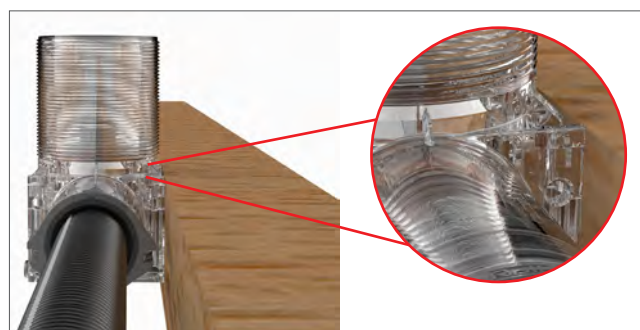
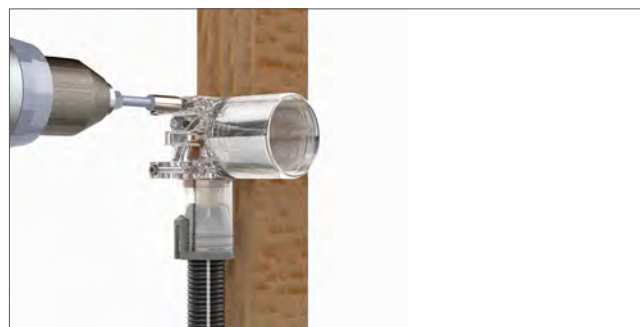
**5:** QuickBoxen er klar for sideveismontering, med 4 stk. medfølgende skruer.

Skrueene kan plasseres 3 steder.

Bruk min. 2 stk. skruer, - dersom det kun benyttes 2 skruer bør de plasseres diagonalt.

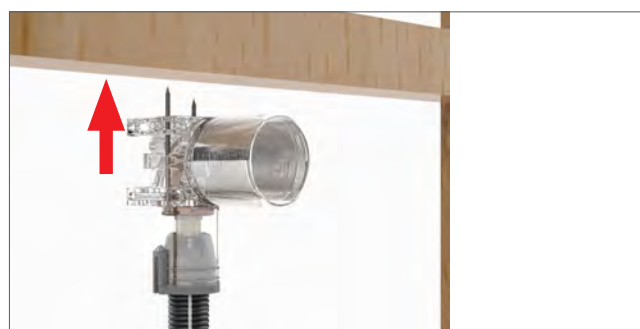


**6:** Plasser forsiden av QuickBoxen så den flukter eller blir montert jevnt med fremsiden på stenderen.



**7:** QuickBoxen er klar for montering underfra/ovenfra, med de 4 stk. medfølgende skruer. Skruene kan plasseres 4 steder.

Bruk min. 2 stk. skruer, - dersom det kun benyttes 2 skruer bør de plasseres diagonalt.



**8:** Plasser forsiden av QuickBoxen så den flukter eller blir montert jevnt med fremsiden på stenderen.

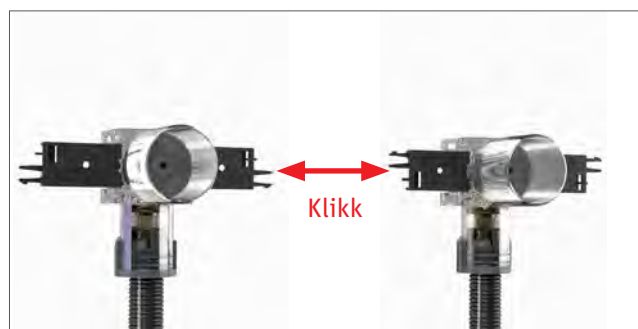


## Installation QuickBox platevegg - monteringsmulighet 2

**9:** Festebraketten benyttes til montering av QuickBoxen til platevegg, ved montering bakfra.



**10:** To plastbraketter settes sammen og brukes som en dobbel festebrakett. Husk å bruke C/C 150 mm eller C/C 160 mm.



**11:** QuickBoxen er beregnet for platetykkelse 10 - 48 mm. Ved bruk av forlenger NRF nr. 511 81 28 kan lengden økes med 30 mm.

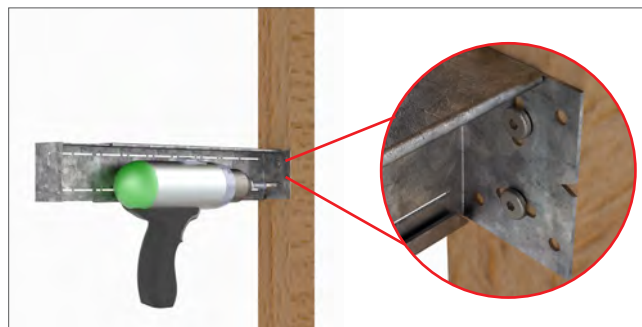
*NB. Ved bruk av forlenger er ikke røret lenger utskiftbart, og QuicBox forlenger skal demonteres dersom røret senere skal skiftes ut!*



## Installation QuickBox platevegg- monteringsmulighet 3

Montering av QuickBox veggboкс på fleksibel skinne, mini NRF nr. 511 82 21 (220 - 400 mm) og NRF nr. 511 82 22 (330 - 600 mm).

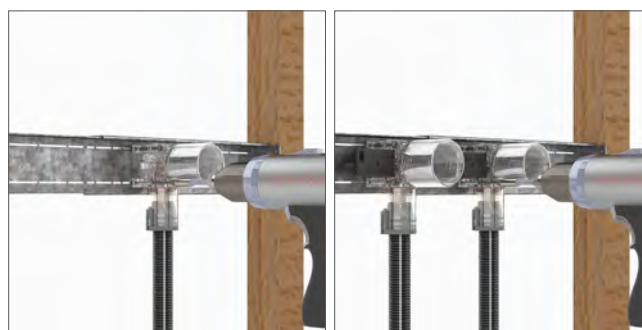
**12:** Monter den fleksible skinnen til ønsket høyde, og skru fast på ene siden. Flexibel skinnes markering indikerer senter for Quick-Boxen.



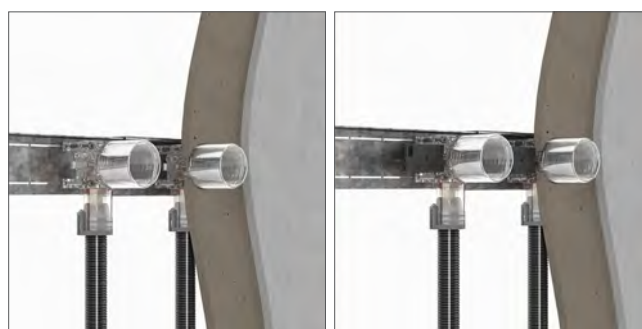
**13:** Trekk ut den fleksible skinnen så den passer i avstand til den motsatte stender. Rett opp fleksibel skinne så det er i vater, og skru det fast.



**14:** Monter veggboксen på fleksibel skinne med 4 stk skruer, Ø4 mm, maks 55 mm lengde. Benytt minimum 2 skruer. Dersom det kun benyttes 2 skruer bør de plasseres diagonalt. QuickBoxen kan enten monteres med eller uten festebrakett som avstandsstykke.



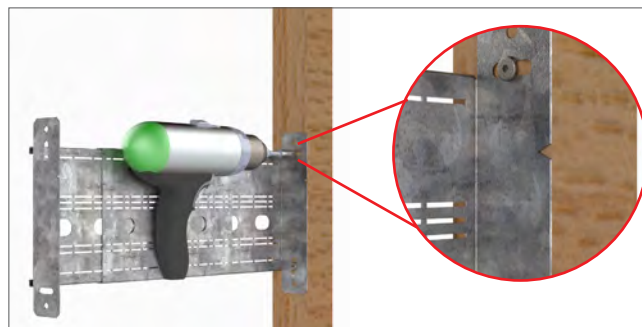
**15:** Lag hull i veggplaten til QuickBoxen - Ø min. 52 mm. Maks 60 mm.



## Installation QuickBox platevegg - monteringsmulighet 4

Montering av QuickBox veggbox på fleksibel skinne – NRF nr. 511 82 18

**16:** Monter den fleksible skinnen til ønsket høyde, og skru fast på ene siden. Flexibel skinnes markering indikerer senter for QuickBoxen.

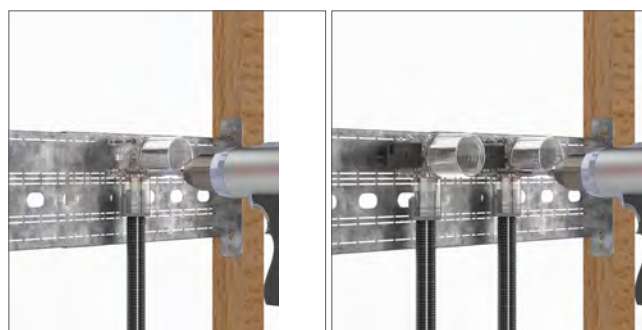


**17:** Trekk ut den fleksible skinnen så den passer i avstand til den motsatte stender. Rett opp fleksibel skinne så det er i vater, og skru det fast.

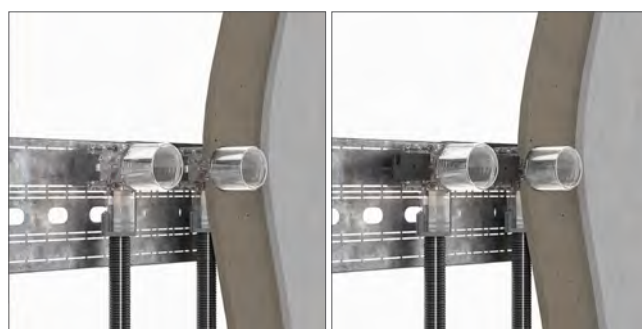


**18:** Monter veggboxen på fleksibel skinne med 4 stk skruer, Ø4 mm, maks 55 mm lengde.

Benytt minimum 2 skruer. Dersom det kun benyttes 2 skruer bør de plasseres diagonalt. QuickBoxen kan enten monteres med eller uten festebrakett som avstandsstykke.



**19:** Lag hull i veggplaten til QuickBoxen - Ø min. 52 mm. Maks 60 mm.

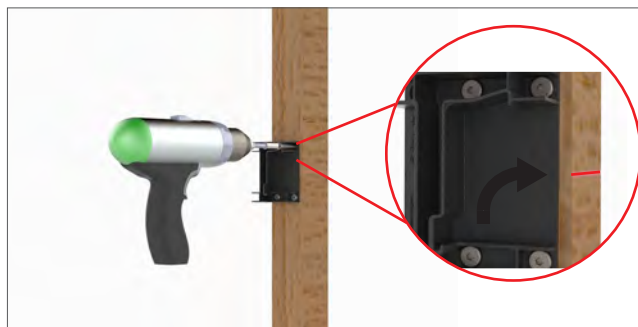


## Installation QuickBox platevegg - monteringsmulighet 5

Montering av QuickBoxen på monteringsskinne for stendere NRF nr. 511 86 12

**20:** Merk først ønsket høyde på senter av veggboxen. Monter endesett med de medfølgende skruer. Endesettet skal trekkes 5 mm inn på stenderen. Pilen skal peke på merket for senterhøyden (se tegning).

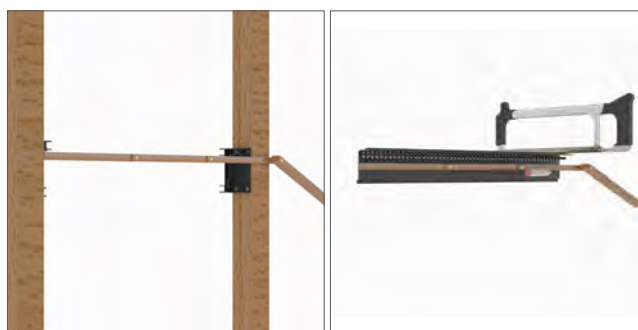
Endesettet leveres i par med høyre/venstre utgaver.



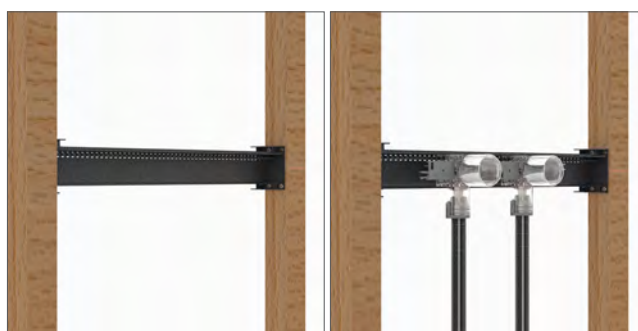
**21:** Dersom rørene kommer ovenfra vender du ganske enkelt endesettet på hodet. Det er flere hull i endesettet, så de kan benyttes på både tre og stålstender. Endesettene er 70 mm i dybden, men kan kortes ned til 50 mm.



**22:** Selve monteringsskinne passer til en senteravstand på C/C 600 mm, men kan naturligvis kortes ned. Kutt monteringsskinne til en lengde som er ca. 6 - 8 mm mindre enn kantavstanden på stenderne. Trykk monteringsskinne inn i endesettene til den er låst og du hører et klikk. Den kan demonteres igjen ved å trykke ned eller opp avhengig av monteringsretningen.



**23:** Når skinne er montert kan du trykke QuickBox veggboxene i skinne evt. med den C/C avstand du ønsker. Festebrakett kan også benyttes som avstandsstykke på skinne. På baksiden av veggboxen er det hull som passer til hullene i monteringsskinne. Du kan flytte veggboxene til siden med 10 mm intervall. Du kan finjustere ved å flytte hele skinne i endestykkene.



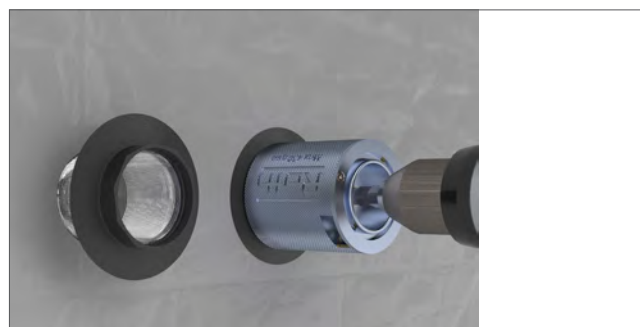
**24:** Installasjonen skal alltid trykkprøves. Se trykkprøvs-protokoller på <http://www.roth-nordic.no/no/roth-protokoll-for-innregulering-tetthets-og-trykkprovning-1916.htm>.

Med QuickBox er det enkelt, da det allerede er montert trykkprøvsplugg. Trykkprøvspluggen er kun beregnet til kortvarig trykkprøving, og som beskyttelse av gjenger under byggeperioden. Du kan nå montere plateveggene, etter merking og boring av hull med  $\varnothing$  52 mm. QuickBox veggboxer skal ikke utsettes for lekkasje-gasser/sprayer og korrosive miljøer.

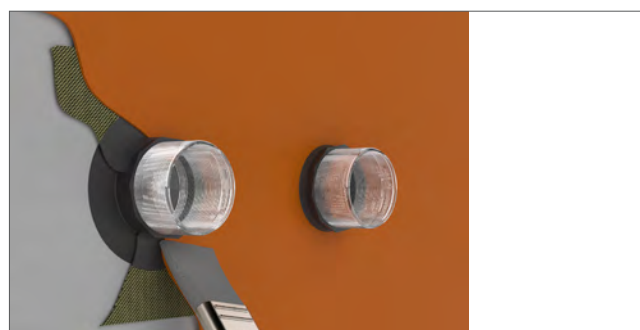
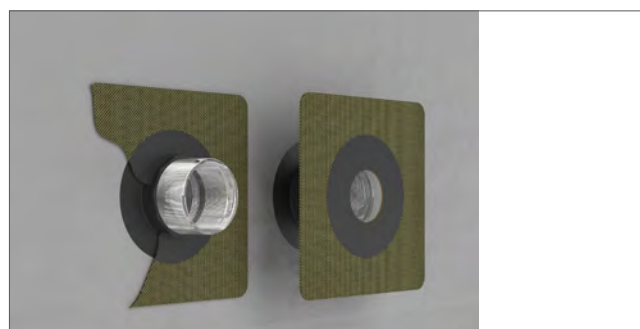


## Installation QuickBox platevegg

**25:** Skru tetningsringen godt til for hånd, og deretter etterskru ca. en halv til en hel omdreining med tang. Eller ved bruk av drill med monterings-og freseverktøy er maksimalt moment på 45Nm. NRF nr. 511 86 26.



**26:** I våtrom skal det utføres våtromssikring, iht. de nasjonale forskrifter. For korrekt utførelse skal membran-leverandørens anvisninger alltid følges.



**27:** I våtrom skal det utføres våtromssikring, iht. de nasjonale forskrifter. For korrekt utførelse skal folie-leverandørens anvisninger alltid følges.

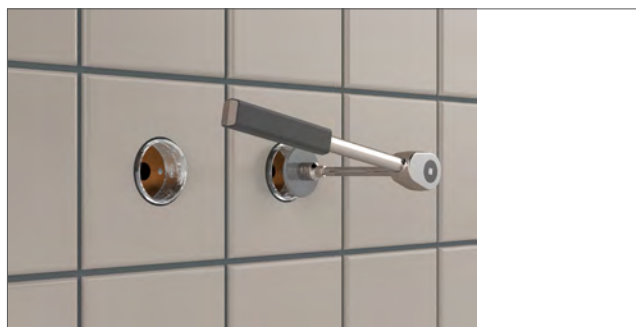




**28:** Bruk montering og freseverktøyet til å frese ned QuickBoxens hals. NRF nr. 511 82 44 eller fres NRF nr. 511 83 47. Hvis halsen skal freses ned mer enn 34 mm, skal trykkprøvningspluggen demonteres.



**29:** Trykkprøving foretas i maksimalt 2 timer med den premonterte trykkprøvningsplugg og skal dokumenteres ift bransjereglene. Etter trykkprøving skal anlegget være trykkløst eller trykkprøvningspluggen byttes ut til en plugg beregnet for kontinuerlig trykk.



#### (NO) Tekniske data

Roth QuickBox 12 mm, IS  
 Roth QuickBox 15 mm, IS  
 Roth QuickBox 18 mm, IS  
 Roth QuickBox til plate vegg 12 mm, IS  
 Roth QuickBox til plate vegg 15 mm, IS  
 Roth QuickBox til plate vegg 18 mm, IS

NRF nr. 511 88 01  
 NRF nr. 511 88 02  
 NRF nr. 511 88 03  
 NRF nr. 511 88 04  
 NRF nr. 511 88 05  
 NRF nr. 511 88 06

#### Tilbehør

Roth QuickBox fleksibel skinne	NRF nr. 511 82 18
Roth QuickBox fleksibel skinne mini, 220 - 400 mm	NRF nr. 511 82 21
Roth QuickBox fleksibel skinne mini, 330 - 600 mm	NRF nr. 511 82 22
Roth Quickbox monteringsskinne for stendere	NRF nr. 511 86 12
Roth Quickbox tetningsring Ø73, ny modell	NRF nr. 511 88 11
Roth Quickbox tetningsflens med høy kant	NRF nr. 511 86 26
Roth Quickbox tetningsmansjett for mur	NRF nr. 511 86 14
Roth Quickbox forlenger	NRF nr. 511 81 28
Roth Quickbox armaturfix C/C 150 mm	NRF nr. 511 86 11
Roth Quickbox veggbrakett for mur	NRF nr. 511 86 18
Roth Quickbox monteringssett for platevegg	NRF nr. 511 86 15
Roth Quickbox verktøy, universal	NRF nr. 511 82 44

**OBS: Roth QuickBox veggbokser skal ikke utsettes for lekkasje-gasser/sprayer og korrosive miljøer. QuickBoxene skal også kun brukes sammen med Roth Pex rør og varerør.**



#### ROTH NORGE AS

Billingstadsletta 19  
 1396 Billingstad  
 Tel. +47 67 57 54 00  
 E-mail: service@roth-norge.no  
 roth-norge.no  
 facebook.com/RothNorge



Accepterad  
 monteringsanvisning  
 2016:1

