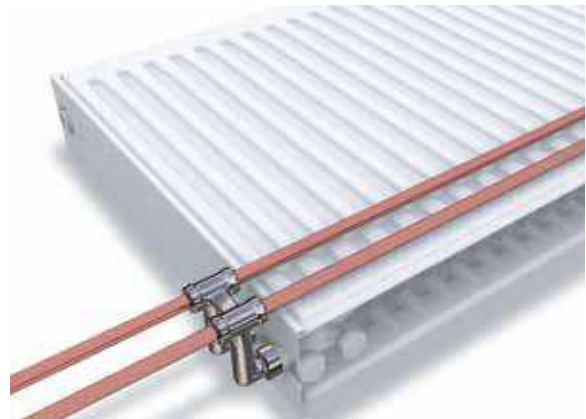


THERMOPANEL RAK 4

SORTIMENT

NRF	Benämning
8270742	TP Rak4 fördelare 11–21
8270743	TP Rak4 fördelare 22–33



UTFÖRANDE

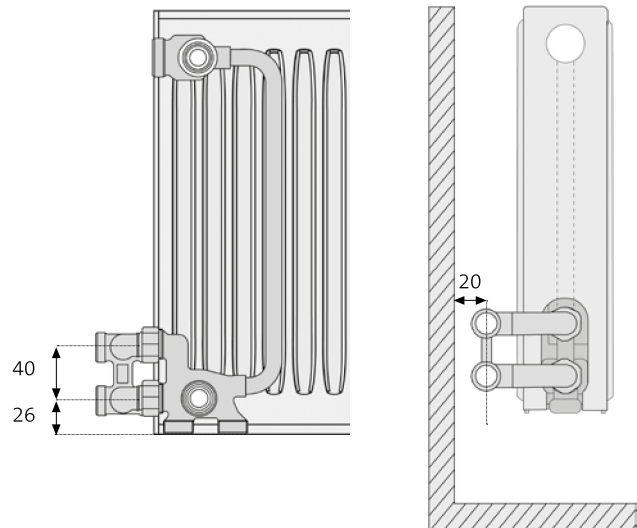
Thermopanel Rak 4 är en separat fördelare för att åstadkomma rördragning bakom radiator. Fördelaren har lekande mutter för anslutning mot ventilarrangemang och utvändig M22 x 1,5 gänga för anslutning mot värmesystem.



Rör med dimension upp till 18 mm kan användas och avståndet c/c rör till vägg är 20 mm. Obs! Vid montering av Rak 4 och 18 mm rör krävs 6 mm distansklossar, RSK 6606485.

På byggplatsen förenklas rördragningen till raka rör mellan radiatorerna vilket ger ett snabbt och enkelt montage. Radiatoranslutning och rördragning är placerad över radiatorns underkant för optimal platsbesparing i höjddled.

BYGG- OCH ANSLUTNINGSMÅTT



DIMENSIONERING OCH INSTALLATION

Värmeavgivning enligt Thermopanel standard. Normal hänsyn skall tas till värmeexpansion hos rörsystem.

ANSLUTNINGAR

Thermopanelns sortiment av standardkopplingar kan användas.

OBS! Fritt mått mellan rör och radiator medger ej plats för skarvning av rör eller plats för pressmuff. Radiatorns standardkonsol skall användas, extra distanser behövs ej.

INSTALLATIONSEXEMPEL RAK 4 – V4

