

Universal anboringsklammer med ventil for støpejern/eternitt og stål Hawle 3500

1. Generell informasjon klammer

Produsent: Hawle Armaturenwerke GmbH

Materiale: Støpt i: GGG-400, EN-GJS- 400-18, EN 1563

Gummi: EPDM, KTW

Bolter: A2, DIN 14308

Mutter: DIN 934, DIN 14401

Bøyle: AISI 304, DIN 1. 45471

Trykk klasse: PN 16

Overflatebehandling: Epoxy, GSK-godkjent EWS minimum 250µm. Senket i epoxy-bad og elektrostatisk testet.

Montering: Skal kun monteres av godkjent montør.

Vedlikeholdsinstruks: Ingen spesielle merknader.

Enhet: Stk.

Transport/Lagring: Normal leveranse.

Bruksområde/Spesielle egenskaper: Skal bare monteres av godkjent montør. Innmontert EPDM ring i gjengene hindrer korrosjon

Medium: Beregnet for forsynings-drikkevann opp til 40°C. Andre medier på forespørsel.



1. Generell informasjon ventil

Produsent: J.C Hansen apS

Materiale: Ventilhus ,nippel og omløper:

Avsinksbestandig messing CW602N

Spindel: Rustfrit stål- AISI 303

Kule: Syrefast stål-AISI 316

Pakning kule: PTFE Teflon

Pakning spindel: NBR/PTFE Teflon

PRK Trykkskrue: Acetal

Tetningskruer: Teflon

Montering: Skal kun monteres av godkjent montør.

Vedlikeholdsinstruks: Ingen spesielle merknader.

Pakning: Stk.

Transport/Lagring: Normal leveranse.

Sertifiseringer:

Medium: Beregnet for forsynings-drikkevann opp til 40°C - Andre medier på forespørsel.



Epoxy korrosjonsbeskyttelse (EWS)

Metoden for Epoxy-belegging som Hawle benytter, betegnes EWS.

Ved epoxy-belegging gjennomvarmes produktene til 200 grader før de senkes i epoxy-badet. Metoden gjør at hele produktet blir epoxy-belagt. Etter belegging blir produktet gnist-testet med 3000 volt for å sikre at overflaten er godt dekket med epoxy, og garantert uten åpne porer og riss. Det ferdige produktet har en glatt overflate med ekstrem høy slagfasthet.

Metoden tilfredstiller kravene til den beste korrosjonsbeskyttelse på ventiler og rørdeler, GSK-norm DIN 30677-T2 og DIN 3476 (3456).

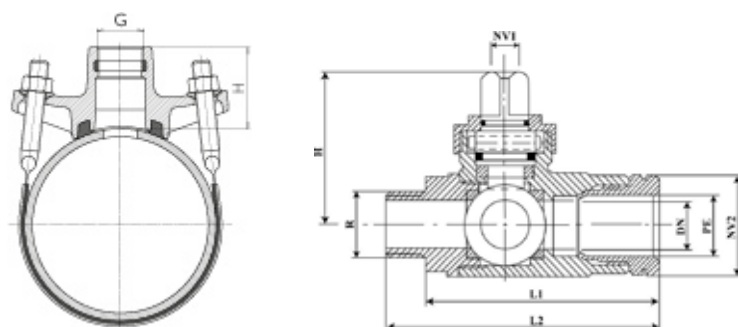
De viktigste kravene i GSK-normen er:

- Kun benytte Epoxy-pulver Garantert minimum beleggtykkelse er 250 µm
- Porefritt heftbarhet til gods, min. 12 N/mm²
- Næringsmiddelgodkjenning KTW
- Bakteriologisk godkjenning DVGW/W270
- Kontinuerlig produksjonskontroll
- Ekstern kvalitetsovervåking utføres av MPA, Hannover
- Standard farge er RAL 5012

Universal anboringsklammer med ventil for støpejern/eternitt og stål
Hawle 3500

2. NRF nummer og dimensjoner klammer og ventil

Dimensjon	DN													
	50	65	80	100	125	150	200	250	300	35	400	450	500	600
1"	•	•	•	•	•	•	•	•	•					
1 1/4"	•	•	•	•	•	•	•	•	•					
1 1/2"			•	•	•	•	•	•	•	•	•	•	•	•
2"			•	•	•	•	•	•	•	•	•	•	•	•
2 1/2"						•	•	•	•	•	•	•	•	•
3"						•	•	•	•					



Dimensjon	Lengde (mm)	Bredde (mm)	Gjennomløp
1"-1"	95	42	20
1"-11/4"	107	48	25
11/4"-11/2"	118	55	32
11/2"-11/2"	122	70	38
11/2"-2"	136	69	40
2"-2"	136	70	50

NRF nr.	DN	Spennvidde (mm)	Vekt (kg)
3317521	50 x 1" x 11/4"	60-70	4,2
3317522	50 x 11/4" x 11/2"	60-70	4,9
3317523	65 x 1" x 11/4"	70-82	4,1
3317524	65 x 11/4" x 11/2"	70-82	4,8
3317525	80 x 1" x 11/4"	89-108	4,3
3317526	80 x 11/4" x 11/2"	89-108	5,0
3317527	80 x 11/2" x 11/2"	89-108	5,0
3317528	80 x 11/2" x 2"	89-108	5,9
3317529	80 x 2" x 2"	89-108	5,95
3317531	100 x 1" x 11/4"	102-130	4,4
3317532	100 x 11/4" x 11/2"	102-130	5,1
3317533	100 x 11/2" x 11/2"	102-130	5,8
3317534	100 x 11/2" x 2"	102-130	6,0
3317535	100 x 2" x 2"	102-130	6,0
3317536	125 x 1" x 11/4"	132-158	5,2
3317537	125 x 11/4" x 11/2"	132-158	6,2
3317538	125 x 11/2" x 11/2"	132-158	6,9
3317539	125 x 11/2" x 2"	132-158	7,1
3317541	125 x 2" x 2"	132-158	7,3
3317542	150 x 1" x 11/4"	159-185	5,3

NRF nr.	DN	Spennvidde (mm)	Vekt (kg)
3317543	150 x 11/4" x 11/2"	159-185	6,1
3317544	150 x 11/2" x 11/2"	159-185	6,9
3317545	150 x 11/2" x 2"	159-185	7,1
3317546	150 x 2" x 2"	159-185	7,4
3317547	200 x 1" x 11/4"	219-244	5,8
3317548	200 x 11/4" x 11/2"	219-244	6,7
3317549	200 x 11/2" x 11/2"	219-244	7,5
3317551	200 x 11/2" x 2"	219-244	7,7
3317552	200 x 2" x 2"	219-244	7,9
3317553	250 x 1" x 11/4"	264-288	6,5
3317554	250 x 11/4" x 11/2"	264-288	7,2
3317555	250 x 11/2" x 11/2"	264-288	8,1
3317556	250 x 11/2" x 2"	264-288	8,3
3317557	250 x 2" x 2"	264-288	8,5
3317558	300 x 1" x 11/4"	316-340	6,6
3317559	300 x 11/4" x 11/2"	316-340	7,3
3317561	300 x 11/2" x 11/2"	316-340	8,2
3317562	300 x 11/2" x 2"	316-340	8,4
3317563	300 x 2" x 2"	316-340	8,6