

Indstikfittings
Instickskopplingar
IS fittings
Roth pistoliitin
Installation



Living full of energy

Indstikfittings > Instickskoplingar IS fittings > Roth pistoliitin

(DK) MultiPex rør skal altid klippes vinkelret med en PEX rørsaks f.eks VVS-nr. 087393.220.

(SE) MultiPex rör ska alltid kapas vinkelrätt med en PEX rørsax. Roth erbjuder Roth Rørsax RSK nr. 242 09 01.

(NO) Multipex rør skal alltid klippes vinkelrett med PEX rørsaks f.eks NRF nr. 837 04 61.

(FI) Katkaise putki terävällä muoviputkileikkurilla, esim. LVI nro 2016517. Leikkauspinnan tulee olla suora.



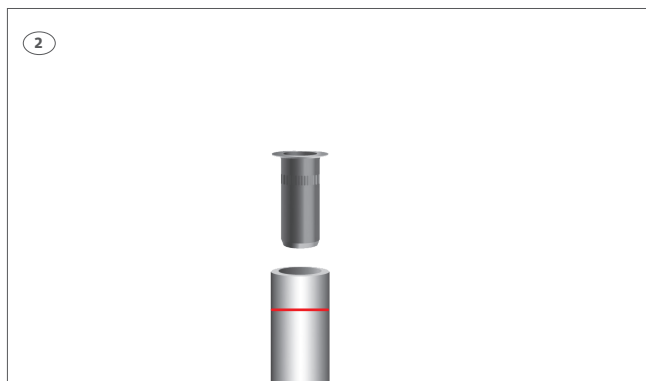
(DK) Marker indstikksdybden.

(SE) Markera insticksdjupet (se tabell) på röret.

(NO) Marker innstikksdybden.

(FI) Merkitse putki.

Dimension	12 mm	15 mm	18 mm	22 mm	28 mm
Indstikksdybden					
Insticksdjup	23 mm	23 mm	23 mm	27 mm	31 mm
Innstikksdybden.					
Putken päästä					

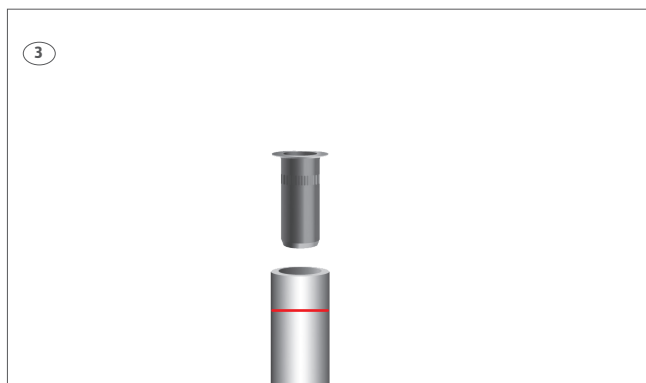


(DK) Anvend altid Roth støttebøsning.

(SE) Roth Stödhylsa ska alltid användas.

(NO) Det skal alltid brukes Roth støttehylse.

(FI) Käytä aina tukiholkki ja hyväksytyjä pex- putkiliittimiä.

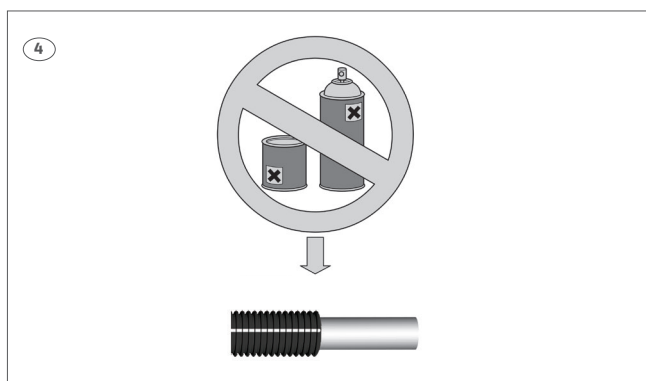


(DK) Du må ikke anvende produkter der indeholder opløsningsmidler.

(SE) Produkter som innehåller lösningsmedel ska inte användas på rör eller delar.

(NO) Det må ikke brukes produkter som inneholder oppløsningsmidler.

(FI) Älä käytä tuotteita mikä sisältää liuottimia.

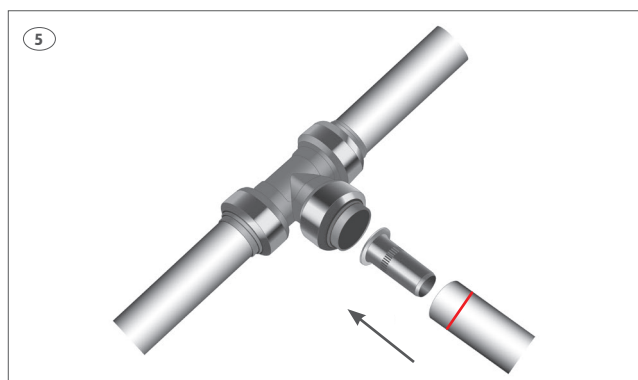


(DK) Stik røret ind i koblingen med en roterende bevægelse og kontroller indstikksdybden.

(SE) Tryck in röret i kopplingen med en lätt roterande rörelse och kontrollera att röret är intryckt hela vägen i kopplingen.

(NO) PEX røret stikkes inn i koblingen med en stødig, noe roterende håndbevegelse til stopp (kontroller merket for innstikksdybde).

(FI) Työnnä putki liittimeen kiertävällä liikkeellä ja tarkista putken asennus syvyys.

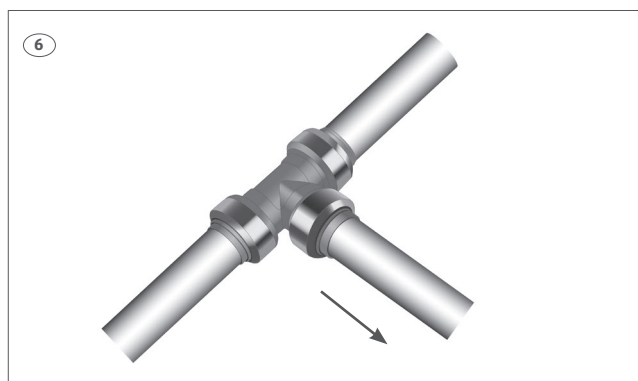


(DK) Træk i røret for at sikre det sidder fast.

(SE) Dra i röret för att säkerställa att det sitter fast.

(NO) Trekk i røret for å kontrollere at det sitter fast.

(FI) Varmista putken kiinnittyminen liittimeen vetämällä putkesta.

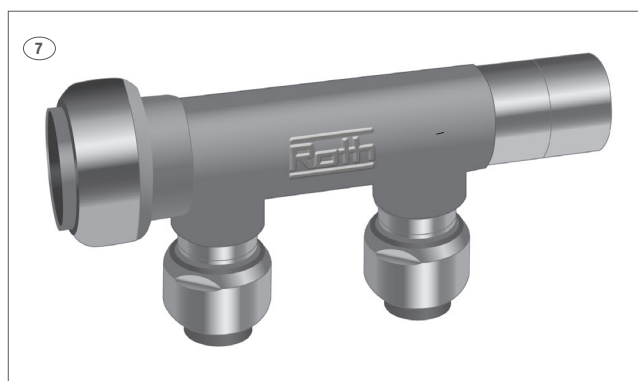


(DK) Flere fordelerrør kan samles ved at stikke spidsenderne ind i indstiksmufferne. Rørene kan derefter roteres til korrekt position.
OBS! Der må ikke anvendes klemringfittings på spidsenderne af indstiksfordelerørene.

(SE) Flera fördelarrör kan sammankopplas genom att de sticks in i varandra till stopp. Fördelarrören kan sedan roteras till rätt position.
OBS! Klämringskopplingar ska ej användas.

(NO) Flere fordelerrør kan sammenkobles ved å stikke spissenden inn i innstikksmuffen. Rørene kan deretter roteres til korrekt posisjon.
OBS! Det må ikke brukes klemfittings på spissenden av innstikksfordelerne.

(FI) On mahdollista liittää useampi jakotukki toisiinsa. Asennuksen jälkeen jakotukki pystyy kiertämään oikeaan suuntaan.
HUOM! Älä käytä puserrusliitimiä.



(DK) Demontage må kun ske med Roth demonteringsværktøj.

(SE) Vid demontering av koppling ska Roth Demonteringsverktyg användas.

(NO) Demontering må kun gjøres med Roth demonteringsverktøy.

(FI) Liittimen irrottamiseen on käytettävä Roth avastyökäluu.



(DK) Tekniske data

Anvendelsesområde

Maks. temperatur
Maks. tryk
Materiale

Frostsikring maks.

TilbehørRoth demonteringsværktøj 12-28 mm
Roth Rørsaks
Roth MultiPex Tang
Roth StøttebøsningerVand og varmeinstal-
lationer
70 °C
10 bar
Afzinkningsbestandigt
messing
Glucol 50 %VVS-nr. 047198.0xx
VVS-nr. 087693.220
VVS-nr. 087289.200
VVS-nr. 047194.0xx**(SE) Tekniska data**

Användningsområde

Max drifttemperatur
Max drifttryck
Material

Frys skydd

TillbehörRoth Demonteringsverktyg 12-28 mm
Roth Rørsax
Roth Rörtång
Roth StödhylsaTappvatten- och
värmeinstallationer
70 °C
10 bar
Avzinkningshärdig
mässing
Glykol max 50 %RSK nr. 187 37 7x
RSK nr. 242 09 01
RSK nr. 242 11 37
RSK nr. 187 27 7x**(NO) Tekniske data**

Bruksområde

Max. Drift temperatur
Max. Driftstrykk
Materiale

Frostsikring maks.

TilbehørRoth demonteringsverktøy 12-28mm

Roth Rørsaks
Roth MultiPex Tang
Roth Støttehylser 12-28 mmVann og varmeinstal-
lasjoner
70 °C
10 bar
Avsinkingnsfri
messing (DZR)
Glykol 50 %NRF nr. 511 84 82 -
511 84 86
NRF nr. 837 04 61
NRF nr. 511 86 41
NRF nr. 511 84 72 -
511 84 76**(FI) Tekniset tiedot**

Käyttöalue

Maks. Käyttölämpötila
Maks. Käyttöpain
Materiaali

Maksimi pakkasuojaus

LisätarvikkeetRoth avaustyökälu

Roth putkileikkuri
Roth MultiPex putkipihdit
Roth tukiholkki 12 - 28Käyttövesi- ja
lämpöjärjestelmiin.
70°C
10 baaria
Sinkinkadonkestävä
Messinki
Glykoli 50 %LVI nro 2016533
-2016537
LVI nro 2016517
SAP nro 17087289.200
LVI nro 2016346
-20163501.22/19348
Godkendt i henhold til NT VVS 129Denna produkt är anpassad till branschregler
Säker Vatteninstallation. Roth Nordic AB garan-
terar produktens funktion om branschreglerna
och monteringsanvisningen följs.**ROTH NORDIC A/S**Centervej 5
3600 Frederikssund
Tel. +45 4738 0121
Fax +45 4738 0242
E-mail: service@roth-nordic.dk
roth-nordic.dk
facebook.com/RothNordicDK**ROTH NORDIC AB**Käglingevägen 37
213 76 Malmö
Tel. +46 40534090
Fax +46 40534099
E-mail: service@roth-nordic.se
roth-nordic.se
facebook.com/RothNordicSE**ROTH NORDIC AS**Jongsåsveien 4
1338 Sandvika
Tel. +47 67 57 54 00
Fax +47 67 57 54 09
E-mail: service@roth-nordic.no
roth-nordic.no
facebook.com/RothNordicNO**ROTH NORDIC OY**Sysimiehenkatu 12
10300 Karjaa
Puh. +358 19 440 330
Faksi +358 (0) 19 233 193
E-mail: service@roth-nordic.fi
roth-nordic.fi
facebook.com/RothNordicFI