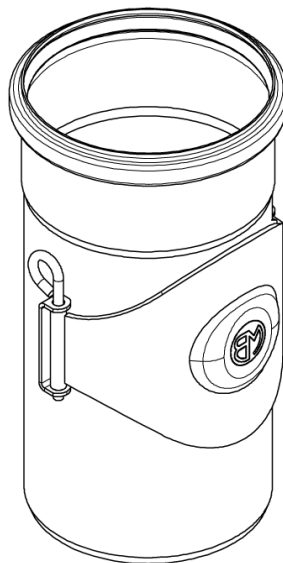
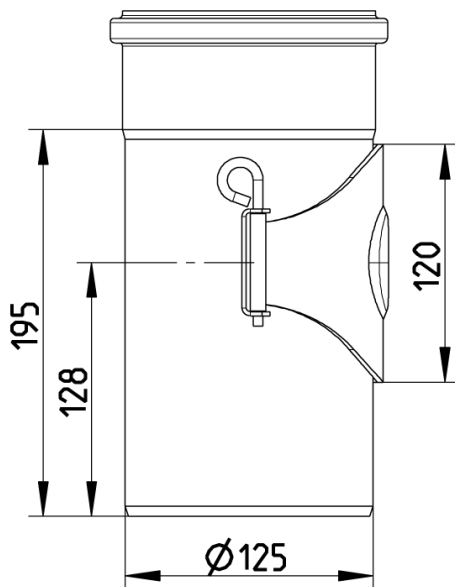




STAKERØR, Ø125MM
- Syrefast stål: AISI316L/EN1.4404

Type nr.: 840.125.125 S
EAN nr.: 5705499411058
VVS nr.: 160247425
RSK nr.: 1551181
NRF nr.: 2168943
LVI nr.: 0256084

Type: Stakeluke
Utløpsdia. (mm): 125
Vinkel (°): 180
Vekt (kg): 1,28
Materiale: AISI 316L
Materiale: EN 1.4404



Godkjenninger

Bureau Veritas, 02375-H0

DE - LGA Certificate 57214035 a

DK - VA 2.12/19349-16

DNV - TAP0000023-rev1

Lloyds Register 92-00041 (E7)

MARINE - R4547 NATO CODIFICATION SYSTEM

NO - 0692-16

PL - Hygienic Certificate - All products

RS - 14.10112.262

RU - 0212322 Pipes-18

SE - SITAC 4423/90-17

UR - 1055745