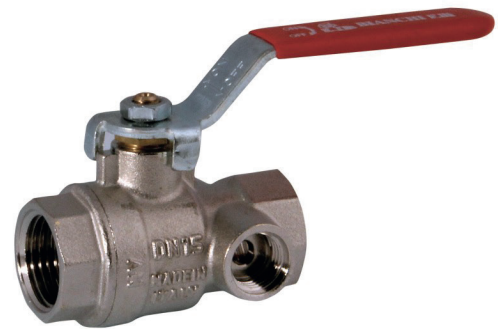


## KULEVENTIL MED UTTØMMING OG HENDEL

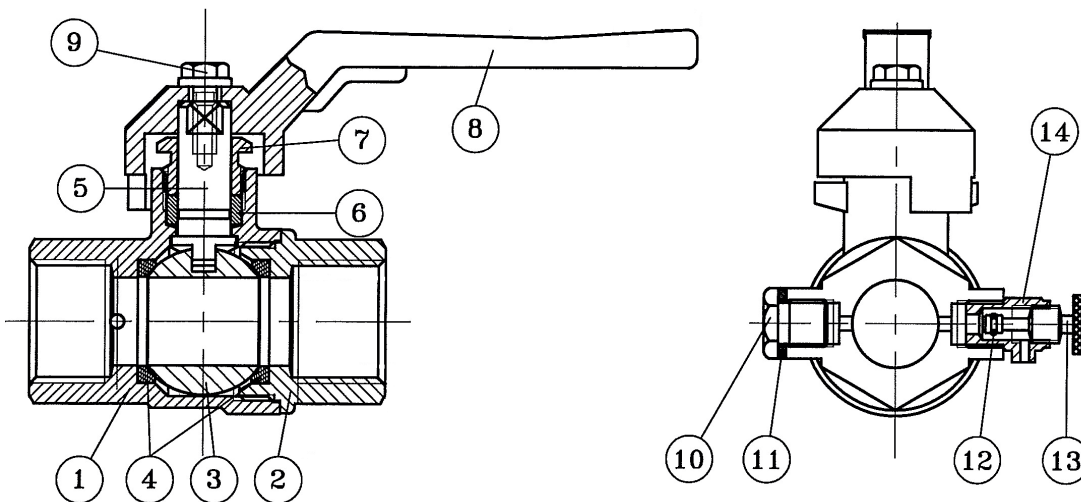
Utarbeidet av Brødrene Dahl AS

### Tekniske spesifikasjoner

**Temperaturområde:** 0-100 °C (32-212 °F)  
**Nominelt trykk:** PN25  
**Gjenger:** ISO 228  
**Størrelser:** Fra 1/2" TIL 2"  
**Avløpsgjenger:** 1/4"



Skal brukes i helt åpen/lukket stilling.



Pos.	Bekrivelse	Ant.	Materiale	Behandling
1	VENTILHUS	1	MESSING CW617N UNI EN 12165	FORNIKLET
2	KUPLING	1	MESSING CW617N UNI EN 12165	FORNIKLET
3	KULE	1	MESSING CW617N/CW614N	FORKROMMET
4	SETE	2	PTFE	
5	STAMME	1	MESSING CW614N UNI EN 12164	
6	SPINDELTETNING	1	PTFE	
7	RINGMUTTER	1	MESSING CW614N UNI EN 12164	
8	HENDEL	1	Al EN-AB46100	
9	SKRUE	1	Fe	
10	PLUGG	1	MESSING CW614N UNI EN 12164	FORNIKLET
11	PAKNING	1	FIBER	
12	O-RING	1	NBR	
13	PLUGG	1	MESSING CW614N UNI EN 12164	FORNIKLET
14	DRENERINGSVENTIL	1	MESSING CW614N UNI EN 12164	FORNIKLET

Produktansvarlig: Brødrene Dahl AS

Brødrene Dahl AS Brynsengveien 5, 06675 Oslo Tlf. 22 72 55 00

## Nominelt trykk

	1/4"	3/8"	1/2"	3/4"	1"	1 1/4"	1 1/2"	2"	3"	4"
PN	-	-	25	25	20	20	20	20	-	-

## Generelle dimensjoner

D	H	L	M
1/2"	49	58	84
3/4"	55	63	107
1"	60	73	107
1" 1/4	75	86	138
1" 1/2	81	93	138
2"	96	112	155

