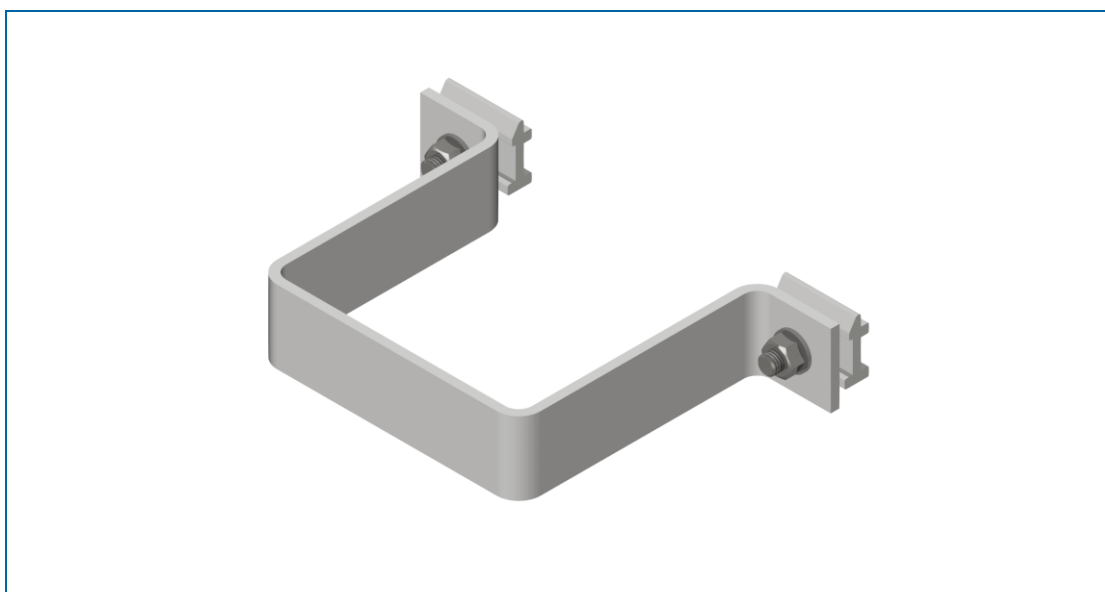


Traftech SafeHit4 rundklammer

NRF-nr.	Artikkelnavn	Lengde (mm)	Bredde (mm)	Høyde (mm)	Vekt (Kg)	Volum (L)
9721438	RUNDKLAMMER SH4	279	190	50	0,71	2,650



Produktbeskrivelse

Rundklammer for å montere VD-skilt på Traftech SafeHit4 masteelement.

Teknisk beskrivelse

- Passer til SH4 masteelement med str 165x165mm i aluminium
- Rundklammer, aluminium EN AW 5052 H22
- Klemprofil ø12 til VD, aluminium EN AW 6060 T6
- 2stk bolter, sekskant M12x40, 8.8 varmgalvanisert stål
- 2stk skiver, varmgalvanisert stål
- 2stk muttere, sekskant M12, 8.8 varmgalvanisert stål

Drifts- og vedlikeholdsinstruks

Intet vedlikehold er nødvendig.

2023-09-18
Rev.nr.: 1.0



Avfallsinstruks

Alle deler i produktet er 100% resirkulerbart. Bolter, skiver og mutter resirkuleres som stål. Rundklammer som aluminium.

Tilhørende produkter

NRF-nr.	Artikkelnavn
9720959	SH4 NE MAST 3,0M
9720961	SH4 NE MAST 3,5M
9720962	SH4 NE MAST 4,0M
9720963	SH4 NE MAST 4,5M
9720964	SH4 NE MAST 5,0M
9720965	SH4 NE MAST 5,5M
9720966	SH4 NE MAST 6,0M
9720967	SH4 NE MAST 6,5M
9720968	SH4 NE MAST 7,0M
9720969	SH4 NE MAST 7,5M
9720973	FUNDAMENT SH4 TR.RØR Ø110+Ø40 CC200x200MM M20
9720974	FUNDAMENT SH4 CC200x200MM M20
9721319	FUNDAMENT LAVT SH4 1090KG 1600X800X700 M20 200X200

2023-09-18
Rev.nr.: 1.0