

**BROEN  
EMERGENCY  
SHOWER  
SYSTEMS**


**BROEN** NØDDUSJSYSTEMER

**BROEN** NØDDUSJSYSTEMER



**NYE MODELLER**

- Håndholdte øyedusjer og ekstrautstyr
- Oppvarmede nøddusjer og øyeskyllere/dusjer



reddot design award  
winner 2013



**EMERGENCY  
SHOWER SYSTEMS**

**BROEN**

INTELLIGENT FLOW SOLUTIONS

# INNHOILDSFORTEGNELSE

Innholdsfortegnelse / Produktoversikt	2
Introduksjon / Kundeutsagn	3

## Nøddusjer og øyeskylere/dusjer

Håndholdte øyedusjer & tilbehør	NY	4-5
Øyedusjer		6-7
Forsenkede nøddusjer		8-9
Kroppsdusj for vegg og tak		10
Kropp- og øyedusjer for veggmontering		11
Dusjer med fleksibelt valg av ventil		11
Frittstående kropp- og øyedusj		12
Tilbehør for nøddusjer		13-14
Test-utstyr for nøddusjer		15
Håndholdte øyedusjer – klassiske modeller		16

## Oppvarmede nøddusjer og øyevaskere

Introduksjon		17
Oppvarmede kombinasjonsdusjer	NY	18
Oppvarmede kroppsdusjer	NY	19
Oppvarmede øyedusjer	NY	20
Mobile og bærbare nøddusjer	NY	20
Oppvarmede tankdusjer	NY	21
Tilbehør for oppvarmede dusjer	NY	22
Generell informasjon		23
Internasjonale standarder		24-25
Teknisk informasjon		26
Noter		27

## PRODUKTOVERSIKT

- Se den faktiske siden for produktversjoner



Vår omfattende kunnskap gjør det mulig for oss å utvikle og optimere produktene våre slik at de oppfyller våre kunders behov og spesifikasjoner. Sikkerhet, funksjonalitet og kvalitet er en viktig del av produktdesign og fleksibilitet.

## BROEN – ET SIKKERT VALG

- Kvalitet siden 1948
- Fullstendig produktutvalg
- Overholdelse av internasjonale standarder
- Bevist funksjonalitet over hele verden
- Reservedeler tilgjengelige i en garantert 10-årsperiode



## KUNDEUTSAGN



### Falck

#### I SERVICEINDUSTRIEN



"I over fire år har Falck hatt et utmerket samarbeid med BROEN LAB. Kundene våre må kunne stole på Falck for å garantere de beste løsningene, og følgelig tilbyr vi kun service for nøddusjer som overholder kravene til den danske standarden 15154 del I og II. BROEN LAB-produkter er ekstremt enkle å installere, de er tydelig merket og enkle å utføre service på. For å si det enkelt, så tilbyr de en bedre og tryggere løsning for alle parter."

*Michael Hansen, Produktsjef, Falck*



#### I INDUSTRI



"Hos Carlsberg inngår vi ikke kompromisser når det gjelder kvalitet. Vi har derfor skiftet ut alle nøddusjsystemer med produkter fra BROEN LAB slik at de overholder EU-normen EN 15154.

Vi ønsker å ta godt vare på menneskene som jobber for oss, og vi mener at arbeidsplassen vår må være et sted hvor man føler seg vel og trygg."

*Jens Hansen, Koordinerende representant for arbeidsmiljø, Carlsberg Danmark*



#### I LABORATORIET



"I en god tid har selskapet vårt vært ansvarlig for vedlikehold og service av installasjoner ved Akademiska Hus på Medicinberget i Göteborg. Dette inkluderer flere laboratorier som igjen betyr et betydelig antall nøddusjsystemer fra BROEN LAB.

Vi kontrollerer nøddusjene regelmessig, og er veldig fornøyd med BROEN LABs pålitelige design og konstruksjon som gjør dem enkle å inspisere og teste."

*Anders Bergvall, Prosjektleder, VVS-Teknik Mölndal*



#### I UTDANNINGSSEKTOREN



"På DTU har vi over 7000 studenter innenfor veldig forskjellige områder – fra metallindustrien til mikrobiologi – og innenfor hvert spesifikke område må vi ta hensyn til unike sikkerhetsaspekter. Derfor er det viktig for oss at vi har en samarbeidspartner som tilbyr et kvalitetsprodukt og som også kan gi oss råd og veiledning angående den spesifikke risikoprofilen til hvert klasserom."

*Bjarne Andersen, HVAC-leder ved DTU Campus Service*



#### I HELSESEKTOREN



"Som en intern rådgiver er det viktig for oss å ha en partner som overholder både nasjonale og internasjonale normer og standarder – og som kan dokumentere dette med en uavhengig tredjeparts-sertifisering. Samtidig er det viktig å ha en partner som kan tilby tilpassede løsninger som støtter det arkitektoniske uttrykket til prosjektet i stedet for å kollidere med det. Selv om vi snakker om nødutstyr, så er nydelig design et pluss."

*Henrik Als Nielsen, Ingeniør, ventilasjons- og bygningsanlegg, NNE Pharmaplan*

# HÅNDHOLDTE ØYEDUSJER

BROEN har utviklet nye håndholdte øyedusjer som overholder EN15154-2- og ANSI Z358.1-normene og i tillegg tilbyr mange forbedrede funksjoner.



## TEKNISKE SPESIFIKASJONER

Min. arbeidstrykk: 1,5 bar  
Maks. arbeidstrykk: 10 bar  
Min.temperatur: 5°C  
Maks.temperatur: 80°C

## MATERIALER MED MEDIKONTAKT:

Plastikk: PA, POM, TPE  
Metaller: SS, AISI 316  
Gummi: EPDM

Materialer uten mediakontakt:  
PP, PA, SEBS

## SIKKERHET

- Forbedret brytersperre
- Forbedret aktivering av dusjen



## OPERASJON

- Støvdeksel som ikke lukkes
- Lettvekt
- Velbalansert konstruksjon
- Bedre spraymønster



## PÅLITELIGHET

- Sprayhode som er enkelt å rengjøre
- Lenger levetid
- Forbedret funksjonalitet
- Design som forhindrer kalkbelegg og materialevalg



reddot design award  
winner 2013



BROEN NØDDUSYSTEMER

### Øyedusj med to 45°-hoder



Nr. 27 10 009 10 05 011

Vekt: Omtrent 0,5 kg

Bordmontert øyedusj med to hoder med 45° vinkel, inkl. innløpsslange på 1,5 m.

Utløserbetjent med en innebygd tilbakeslagsventil og FLOWFIX for regulering av vannstrømning (14 l/min).



### Øyedusj med to 45°-hoder

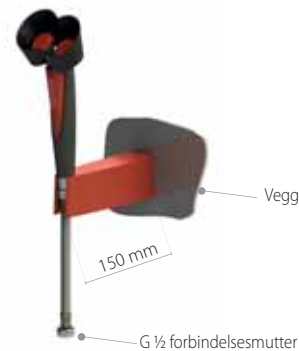


Nr. 27 10 009 10 03 011

Vekt: Omtrent 0,5 kg

Veggmontert øyedusj med to hoder med 45°-vinkel, inkl. innløpsslange på 1,5 m.

Utløserbetjent med en innebygd tilbakeslagsventil og FLOWFIX for regulering av vannstrømning (14 l/min).



### Øyedusj med 1 dusjhode på 45°



Nr. 27 10 003 10 05 011

Vekt: Omtrent 0,5 kg

Bordmontert øyedusj med ett hode på 45°, inkl. innløpsslange på 1,5 m.

Utløserbetjent med innebygd tilbakeslagsventil og FLOWFIX for regulering av vannstrømning (7 l/min).



### Øyedusj med 1 dusjhode på 45°



Nr. 27 10 003 10 03 011

Vekt: Omtrent 0,5 kg

Veggmontert øyedusj med ett hode på 45°, inkl. innløpsslange på 1,5 m.

Utløserbetjent med innebygd tilbakeslagsventil og FLOWFIX for regulering av vannstrømning (7 l/min).



Andre konfigurasjoner er mulig – se ordreinformasjon på side 5.

# HÅNDHOLDTE ØYEDUSJER – TILGJENGELIGE MODELLER

## Dusjer for generell skylling

Nr. 27 10 001 10 00 001

Vekt: Omtrent 0,1 kg

Dusj for generell skylling. Utløserbetjent med innebygd tilbakeslagsventil. Uten FLOWFIX for strømning.

Også tilgjengelig som rett modell.



## Øyedusj med ett hode på 45°

Nr. 27 10 003 10 00 001

Vekt: Omtrent 0,2 kg

Øyedusj med ett hode. Utløserbetjent med innebygd avstengingsventil og FLOWFIX for regulering av vannstrømning (7 l/min).

Også tilgjengelig som rett modell.



## Øyedusj med to hoder på 45°

Nr. 27 10 009 10 00 001

Vekt: Omtrent 0,2 kg

Øyedusj med to vinklede hoder. Utløserbetjent med innebygd avstengingsventil og FLOWFIX for regulering av vannstrømning (14 l/min).

Også tilgjengelig som rett modell.



## TILBEHØR FOR HÅNDHOLDTE ØYEDUSJER

### Monteringsutstyr (YY):

Nr. 17 760.300

Bordbase (M30x1,5, 60mm)



Nr. 17 760.310

45° veggbase



Nr. 17 760.320

Veggbrakett



Nr. 17 760.330

Brakett for modulær kroppsdusj



### Skilt og instruksjoner (YY):

Nr. 17 001.970

Fullstendig sett med tegn og instruksjoner for øyedusj



Nr. 96M0339

Skilt for øyedusj (klistremerke)



### Slanger og slangeutstyr (ZZ):

Nr. 93H40431500

Silikonslange på 1,5 m med omfletting i rustfritt stål for håndholdte øyedusjer.



Lengde 2m: Nr. 93H40432000

(andre lengder på forespørsel).

Nr. 17 701.750

Motvekt/-stopp for slange:



## ORDREINFORMASJON

For å bestille en fullstendig håndholdt øyedusj med ekstrautstyr, følg følgende struktur:

**27 10 XXX 10 YY ZZ 1**

### Serienummer

- 001 - Skyllmodell, 45°
- 003 - Øyedusj, enkel, 45°
- 004 - Skyllmodell, rett
- 006 - Øyedusj, enkel, rett
- 009 - Øyedusj, dobbel, 45°
- 012 - Øyedusj, dobbel, rett

### Landskode

- 10 - Internasjonal

### Tilbehør

- 00 - Ingen
- 01 - 17 001.970
- 02 - 96M0339
- 03 - 17 001.970 + veggbrakett
- 04 - 17 001.970 + 45° veggbase
- 05 - 17 001.970 + bordbase
- 06 - 96M0339 + veggbrakett
- 07 - 96M0339 + 45° veggbase
- 08 - 96M0339 + bordbase
- 09 - 96M0339 + Brakett for modulær kroppsdusj

### Slangelengde + slangeutstyr

- 00 - Ingen
- 01 - 1,5 m med G ½ forbindelsesmutter
- 02 - 1,5m med G ½ forbindelsesmutter + stopp
- 03 - 2m med G ½ forbindelsesmutter
- 04 - 2m med G ½ forbindelsesmutter+ stopp

Hvis du ønsker mer informasjon og tekniske dataark, kan du ta kontakt med din BROEN-salgrepresentant.

## ØYEDUSJER FOR VEGGMONTERING

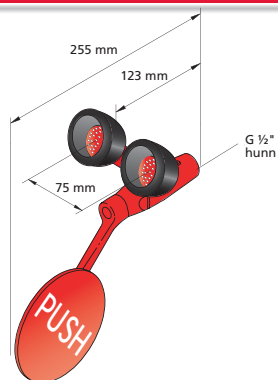
Den europeiske standarden EN15154 sier at vanntemperatur som leveres av nødutstyr skal være "lunkent".

Derfor anbefaler BROEN at det monteres en termostatisk blendeventil (TMV) med sikkerhetsdusjutstyr.

Du finner mer informasjon på side 13.



### Øyedusj, veggmontert



Nr. 17 067.009

#### Andre modeller



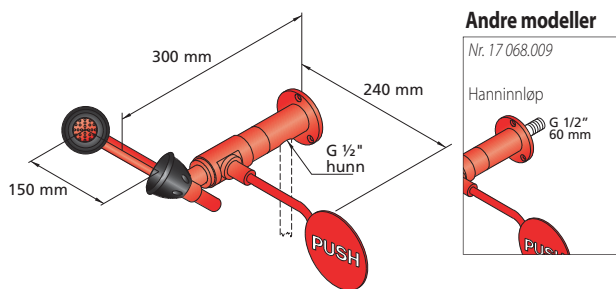
Med 1 dusjhode

Vekt: Omtrent 1 kg

Øyedusj, veggmontert med to hoder i messing med kjemikalieresistent BROEN Polycoat med innebygd BALLOFIX® kuleventil for regulering av vannmengde.

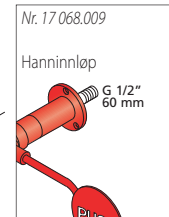
Min. arbeidstrykk 1,5 bar

### Øyedusj, veggmontert



Nr. 17 069.009

#### Andre modeller

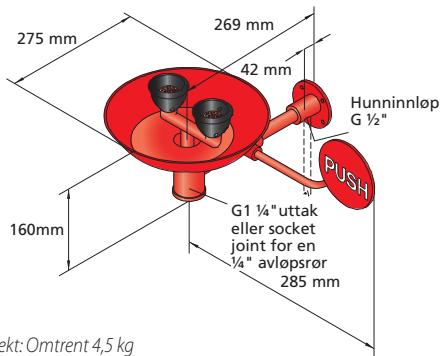


Vekt: Omtrent 2 kg

Veggmontert øyedusj for åpent røropplegg, i messing, lakkert med kjemisk resistent BROEN Polycoat, med innebygget FLOWFIX for regulering av vannmengden (26 l/min.).

Min. arbeidstrykk 1,5 bar.

### Veggmontert øye-/ansiktsdusj med skål

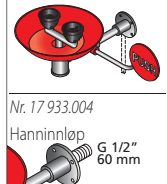


Nr. 17 928.009

#### Andre modeller



**Korrosjonshindrende**  
Nr. 17 928.004  
G 1/2" Hunninnløp

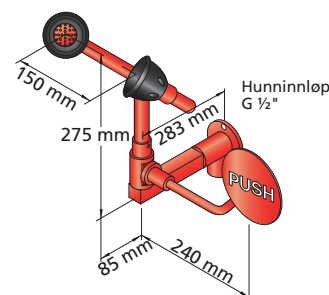


Vekt: Omtrent 4,5 kg

Øye-/ansiktsdusj med to hoder, i messing, lakkert med kjemisk resistent BROEN Polycoat, med skål i rustfritt stål. Veggmontert for åpent røropplegg. Innebygget FLOWFIX for regulering av vannmengden (26 l/min.).

Min. arbeidstrykk 1,5 bar.

### Veggmontert øyedusj



Nr. 17 250.009

Vekt: Omtrent 4,5 kg

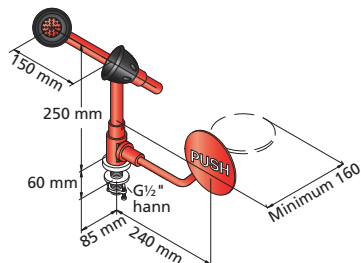
Veggmontert øyedusj, i messing, lakkert med kjemisk resistent BROEN Polycoat. Innebygget FLOWFIX for regulering av vannmengden (26 l/min.).

Min. arbeidstrykk 1,5 bar.

## Øyedusj, bordmontert

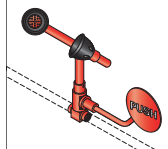


Nr. 17 200.009



### Andre modeller

Nr. 17 202.009  
For eksponert rørapplegg



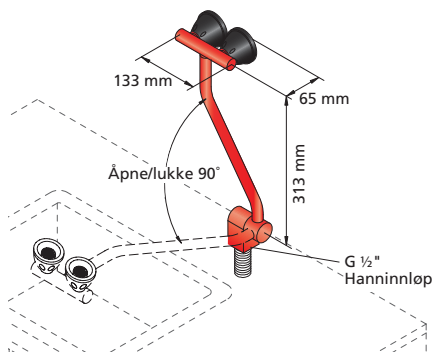
Vekt: Omtrent 2 kg

Øyedusj, bordmontert med to hoder i messing med kjemikalieresistent BROEN. Vann reguleres med en innebygd FLOWFOX (26 l/min). Min. arbeidstrykk 1,5 bar.

## Øyedusj, bordmontert, sving ned

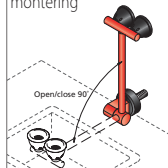


Nr. 17 927.009



### Andre modeller

Nr. 17 242.009  
For sving veggmontering



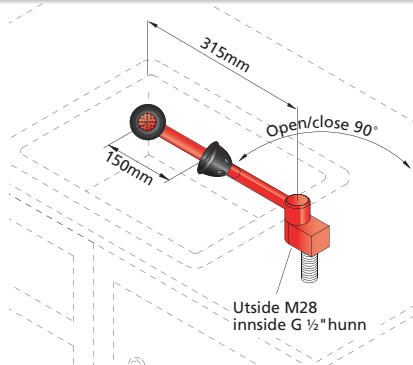
Vekt: Omtrent 4,5 kg

Øyedusj, bordmontert, sving ned i messing med kjemikalieresistent BROEN Polycoat for montering på baksiden av vasken. Vannmengden reguleres med innebygd FLOWFIX (26 l/min). Min. arbeidstrykk 2 bar.

## Øyedusj, bordmontert, vrikopling

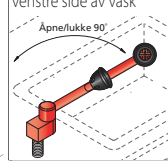


Nr. 17 231.009



### Andre modeller

Nr. 17 230.009  
For montering på venstre side av vask



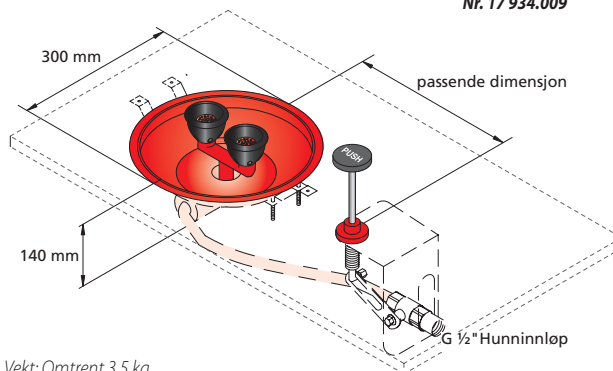
Vekt: Omtrent 4 kg

Øyedusj, bordmontert, vrikopling i messing med kjemikalieresistent BROEN Polycoat for montering på høyre side av vasken. Vannmengden reguleres med den innebygde FLOWFIX (26 l/min). Min. arbeidstrykk 1,5 bar.

## Øye/ansiktsdusj med bolle, nedsenket



Nr. 17 934.009



Vekt: Omtrent 3,5 kg

Øye/ansiktsdusj med to hoder i messing med kjemikalieresistent BROEN Polycoat og bolle i rustfritt stål for nedsenket montering på bordtopp, med nedtrykt kontroll. Vannmengden reguleres med innebygd FLOWFIX (26 l/min). Min. arbeidstrykk 1,5 bar.



BROEN NØDDUSJSYSTEMER

## SPESIELLE EGENSKAPER

### GENERELT:

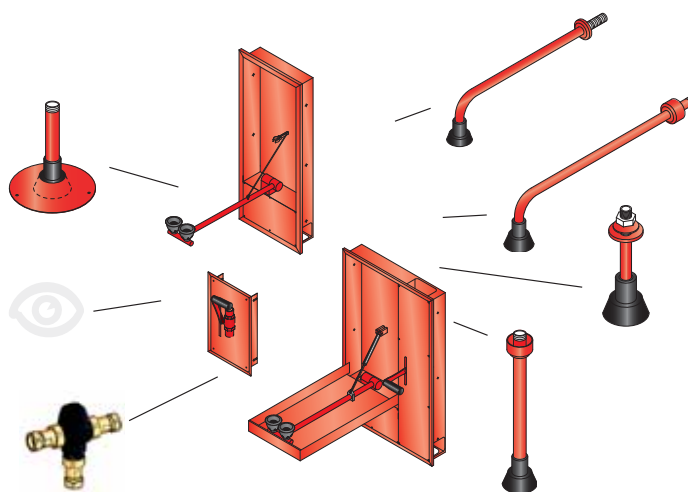
- Velg BROEN Polycoated overflate eller rustfritt stål.
- Kabinett og kabinettør i rustfritt stål AISI 304.
- Handikappvennlige modeller overholder ANSI A117.1-2003.
- Enkel å montere og installere.
- Kabinettet kan også være overflatemontert (bortsett fra 17 155.009).

Velg blant forskjellige kroppsdujtløp ved å bestille forsenkede enheter og avløp separat for å tilpasse dine nøyaktige behov når det gjelder installasjon og bruk.

F.eks. : 17 154.009 + 17 110.009

### KROPPSDUSJ:

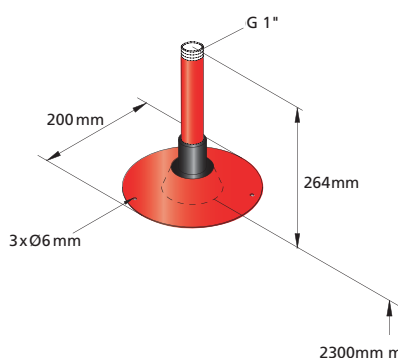
- Kraftig integrert håndtak for betjening av kroppsdujsjen.
- Fritt valg av kombinasjon mellom vegg- og takmontert kroppsdujtløp.
- Enkel å montere og installere.
- Forhåndsmontert ventil for kroppsdujsj.



### ØYEVASK:

- Kabinett og kabinettør i rustfritt stål AISI 304.
- Integrert drenering (på modeller med dør).
- Kabinettøren fanger opp vannet og forhindrer at det spruter på gulvet.
- Filter BALLOFIX® sørger for at dusjhodene er rene.

### Kroppsdujtløp, takmontert, skjult

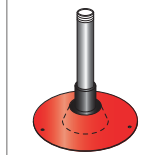


Nr. 17 100.009

#### Andre modeller

##### Korrosjonshindrende

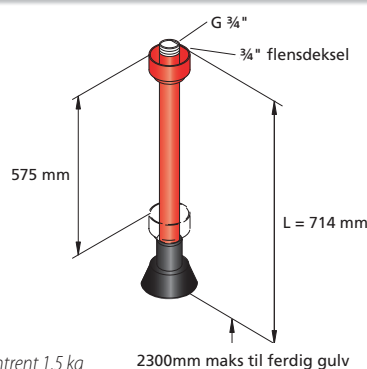
Nr. 17 100.004



Vekt: Omtrent 1 kg

Kroppsdujtløp, takmontert, skjult i rustfritt stål med selvtømmende dusjhode. Innløp G 1" hann. Min. arbeidstrykk 1,5 bar.

### Kroppsdujtløp, takmontert



Nr. 17 110.009

#### Andre modeller

Nr. 17 089.009

Hanninnløp og fast flens

G 3/4" hann  
L = 271 mm



##### Korrosjonshindrende

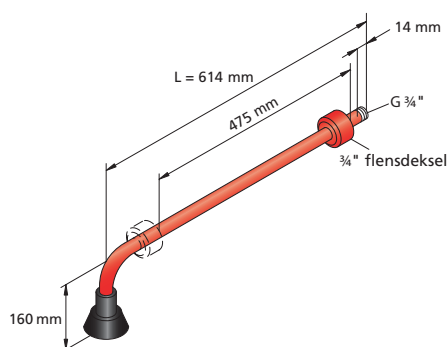
Samme som ill. polycoat men korrosjonshindrende. Nr. 17 110.004

Hanninnløp og fast flens  
Nr. 17 089.004

Vekt: Omtrent 1,5 kg

Kroppsdujtløp, takmontert, i messing med kjemikalieresistent BROEN Polycoat med selvtømmende dusjhode. Passer til forskjellige høyder ved å justere flensen. Innløp G 3/4" hann. Min. arbeidstrykk 1,5 bar.

### Kroppsdujtløp, veggmontert



Nr. 17 120.009

#### Andre modeller

Nr. 17 088.009  
Hanninnløp og fast flens

G 3/4" hann  
L = 510 mm



Vekt: Omtrent 1,5 kg

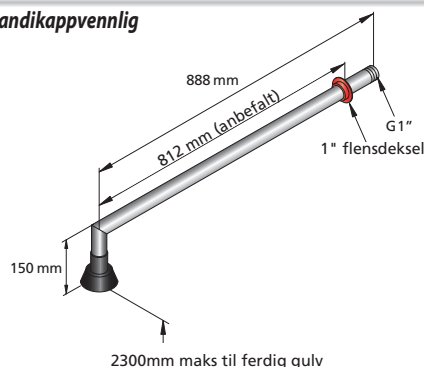
Kroppsdujtløp, takmontert, i messing med kjemikalieresistent BROEN Polycoat med selvtømmende dusjhode. Passer til forskjellige høyder ved å justere flensen. Innløp G 3/4" hann. Min. arbeidstrykk 1,5 bar.

### Kroppsdujtløp, veggmontert

Korrosjonshindrende



#### Handikappvennlig

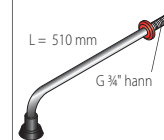


Nr. 17 130.004

#### Andre modeller

Nr. 17 088.004  
Hanninnløp og fast flens. Stanniloy

L = 510 mm  
G 3/4" hann



Vekt: Omtrent 1,5 kg

Kroppsdujtløp, veggmontert Korrosjonshemmende Veggmontert kroppsdujtløp i rustfritt stål AISI 304, med selvtømmende dusjhode. Innløp G 1" hann. Med justerbar flens. Dimensjonene overholder kravene i ANSI A117.1-2003. Min. arbeidstrykk 1,5 bar.



## Innfelt øyedusj

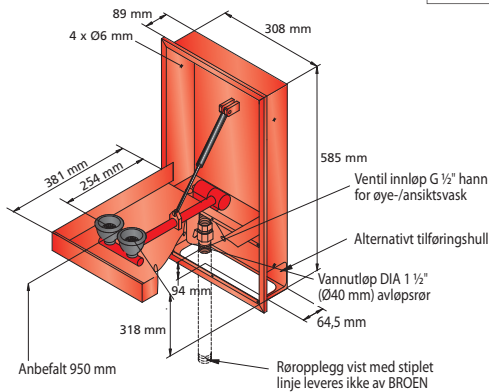


Nr. 17 150.009

### Andre modeller

#### Korrosjonshindrende

Samme som ill. polycoat men korrosjonshindrende.  
Nr. 17 160.009



Vekt: Omtrent 8 kg

Innfelt øyedusj med skap, lakkert med kjemisk resistent BROEN Polycoat, med to selvdrenerende dusjhoder og innebygget FLOWFIX (14 l/min). Skapdøren aktiverer øyedusjen og fanger opp vannet. Min. arbeidstrykk 2 bar.

## Innfelt øyedusj

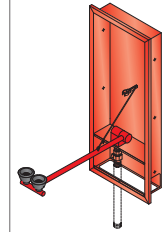


### Handikappvennlig

Nr. 17 152.009

### Andre modeller

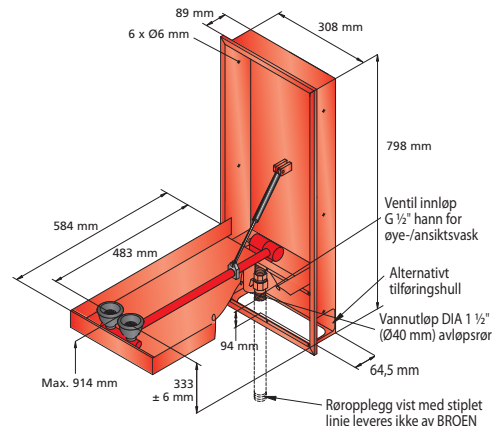
Nr. 17 151.009  
Uten dør.



#### Korrosjonshindrende

Samme som ill. polycoat men korrosjonshindrende.  
Nr. 17 162.009

Uten dør.  
Nr. 17 161.009



Vekt: Omtrent 10 kg

Innfelt øyedusj med skap, Handikappvennlig, lakkert med kjemisk resistent BROEN Polycoat, med to selvdrenerende dusjhoder og innebygget FLOWFIX (14 l/min). Skapdøren aktiverer øyedusjen og fanger opp vannet. Min. arbeidstrykk 2 bar.

## Innfelt nøddusj, Handikappvennlig

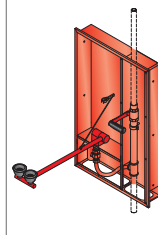


### Handikappvennlig

Nr. 17 154.009

### Andre modeller

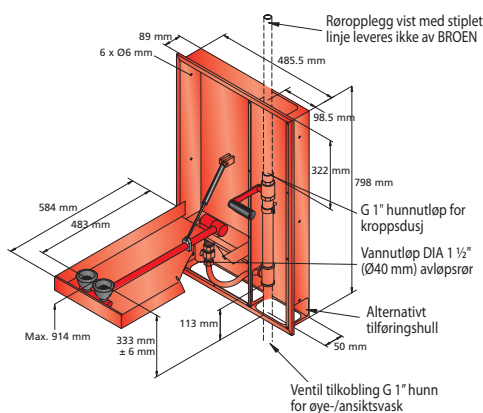
Nr. 17 153.009  
Uten dør.



#### Korrosjonshindrende.

Samme som ill. polycoat men korrosjonshindrende.  
Nr. 17 164.009

Uten dør.  
Nr. 17 163.009



Vekt: Omtrent 16 kg

Innfelt Handikappvennlig øyedusj med 1" ventil for nøddusj og skap, lakkert med kjemisk resistent BROEN Polycoat, med to selvdrenerende dusjhoder og innebygget FLOWFIX (14 l/min). Skapdøren aktiverer øyedusjen og fanger opp vannet. Integriert manuelt styrt 1" ventil for nøddusj med diverse muligheter for dusjtilkobling. Min. arbeidstrykk 2 bar.

## Innfelt nøddusj, manuelt styrt

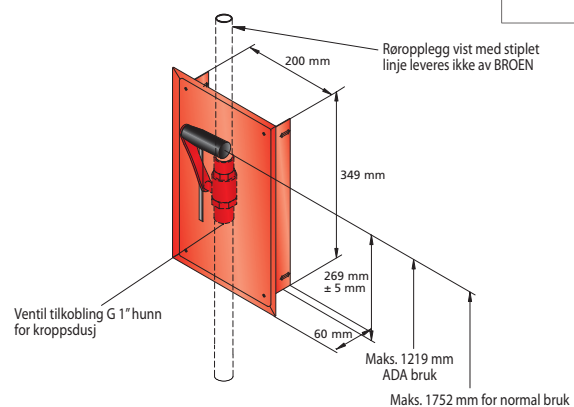


Nr. 17 155.009

### Andre modeller

#### Korrosjonshindrende.

Samme som ill. polycoat men korrosjonshindrende.  
Nr. 17 165.009



Vekt: Omtrent 2,5 kg

Skap innfelt i vegg, lakkert med kjemisk resistent BROEN Polycoat, med manuelt styrt nøddusj og diverse muligheter for dusjtilkobling. 1" ventil for 3/4" eller 1" rør. Min. arbeidstrykk 1 bar.

# KROPPSDUSJ FOR VEGG OG TAK

## Kroppsdusj, takmontert

**Nr. 17 080.009**

G ½" hann

Vekt: Omtrent 2 kg  
Kroppsdusj, takmontert med selv-tømmende hode. I messing med kjemikalieresistent BROEN Polycoat. Min. arbeidstrykk 1 bar.

## Korrosjonshindrende

**Nr. 17 976.004**

G 1"

Vekt: Omtrent 2,5 kg  
Kroppsdusj, takmontert med selv-tømmende hode og justerbar flens. I rustfritt stål og stanniloy. Min. arbeidstrykk 1 bar.

## Kroppsdusj, veggmontert

**Nr. 17 973.009**

Vekt: Omtrent 5,5 kg  
Kroppsdusj, veggmontert med selv-tømmende dusjhode. I messing med kjemikalieresistent BROEN Polycoat. Min. arbeidstrykk 1 bar.

## Kroppsdusj, veggmontert

## Korrosjonshindrende - Modular

**Nr. 17 081.009**

Vekt: Omtrent 3 kg  
Kroppsdusj, veggmontert med selv-tømmende dusjhode. I messing med kjemikalieresistent BROEN Polycoat. Min. arbeidstrykk 1 bar.

**Nr. 17 970.004**

Vekt: Omtrent 4 kg  
Kroppsdusj, veggmontert, modular i rustfritt stål og stanniloy med selv-tømmende dusjhode for fleksibel veggmontering med trekkstang. Min. arbeidstrykk 1 bar.

## Andre modeller

Nr. 17 969.004  
Hunninnløp & flensdeksel  
L = 774 mm

Støttende veggflens kan brukes til montering (se side 13)

## Kroppsdusj for eksponert røropplegg, veggmontert

**Nr. 17 082.009**

Vekt: Omtrent 3 kg  
Kroppsdusj for eksponert røropplegg med selv-tømmende hode. I messing med kjemikalieresistent BROEN Polycoat. Min. arbeidstrykk 1 bar.

Støttende veggflens kan brukes til montering (se side 13)

## Skjult røropplegg



## Korrosjonshindrende - Modular

**Nr. 17 971.004**

Handikappvennlig

Vekt: Omtrent 2,5 kg  
Kroppsdusj, skjult, modular i rustfritt stål med selv-tømmende dusjhode for skjult, fleksibel veggmontering. Med forlenget trekkstang for bevegelsehemmede. Min. arbeidstrykk 1 bar.

## Kroppsdusj, veggmontert over døren

## Korrosjonshindrende - Modular

**Nr. 17 087.009**

Hunninnløp G1" (G¾" hann adapter inkl.)

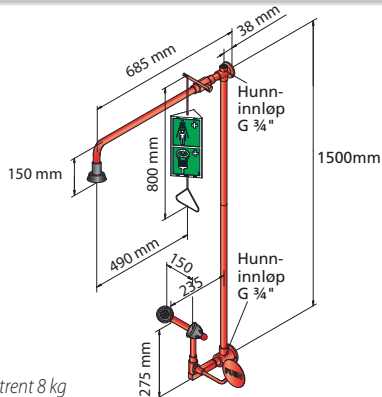
Vekt: Omtrent 4,5 kg  
Kroppsdusj, veggmontert over døren for eksponert røropplegg med selv-tømmende hode. I messing med kjemikalieresistent BROEN Polycoat. Min. arbeidstrykk 1 bar.

**Nr. 17 972.004**

Vekt: Omtrent 6,5 kg  
Kroppsdusj, veggmontert over døren for eksponert røropplegg med selv-tømmende hode. I rustfritt stål og stanniloy. Ventil som monteres til venstre eller høyre for døren. Min. arbeidstrykk 1 bar.

# KROPPS- OG ØYEDUSJER FOR VEGGMONTERING

## Kroppss- og øyedusj, veggmontert



Nr. 17 455.009

### Andre modeller

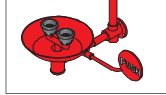
Nr. 17 454.009

Hånddusj inkludert



Nr. 17 452.009

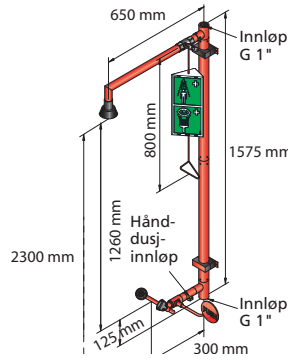
Med øye/ansiktsdusj og bolle



Vekt: Omtrent 8 kg

Kroppss- og øyedusj, veggmontert i messing med kjemikalieresistent BROEN Polycoat med selvømmende dusjhode. Vanninnløp øverst eller nederst. Øyedusj har innebygd FLOWFIX (26 l/min). Min. arbeidstrykk 1,5 bar.

## Kroppss- og øyedusj, veggmontert, modular

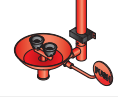


Nr. 17 952.009

### Andre modeller

Nr. 17 953.009

Med øye/ansiktsdusj og bolle



### Korrosjonshindrende

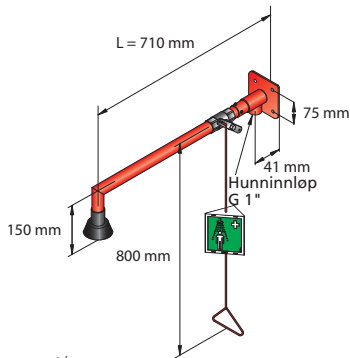
Samme som ill. polycoat men korrosjonshindrende. Nr. 17 963.004

Med øye/ansiktsdusj og bolle  
Nr. 17 964.004

Vekt: Omtrent 11 kg

Kroppss- og øyedusj, veggmontert, modular. I messing og rustfritt stål med kjemikalieresistent rød BROEN Polycoat. Kroppsdusjen har selvømmende dusjhode. Vanninnløp øverst eller nederst. Øyedusj har innebygd FLOWFIX (26 l/min). Min. arbeidstrykk 1,5 bar.

## Kroppsdusj, veggmontert, modular



Nr. 17 959.009

### Andre modeller

Nr. 17 958.009

Hanninnløp & flensdeksel  
L = 774 mm

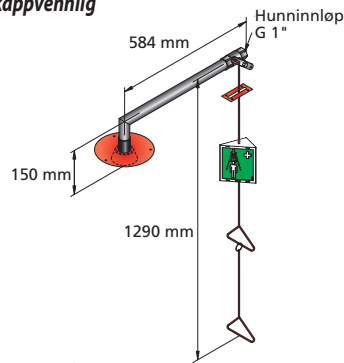


Vekt: Omtrent 4 kg

Kroppsdusj, veggmontert, modular. I messing og rustfritt stål med kjemikalieresistent rød BROEN Polycoat med selvømmende dusjhode for fleksibel veggmontering med trekkstang. Min. arbeidstrykk 1 bar.

## Kroppsdusj, skjult, modular

### Handikappvennlig



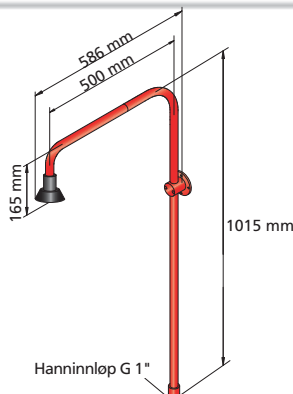
Nr. 17 960.009

Vekt: Omtrent 2,5 kg

Kroppsdusj, skjult, modular. I rustfritt stål og krom og forniklet messing med kjemikalieresistent rød BROEN Polycoat og selvømmende dusjhode. For nedsenket fleksibel veggmontering. Med forlenget trekkstang for bevegelsehemmede. Min. arbeidstrykk 1 bar.

# DUSJER MED FLEKSIBELT VALG AV VENTIL

## Kroppsdusjutløp for fleksibelt valg av ventil



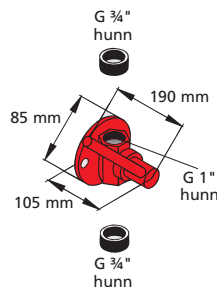
Nr. 17 974.009

Vekt: Omtrent 4 kg

Kroppsdusjutløp for fleksibelt valg av ventil i messing og kjemikalieresistent BROEN Polycoat. Min. arbeidstrykk 1 bar.

## BALLOFIX® kuleventil

Nr. 17 022.009

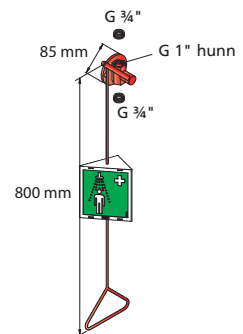


Vekt: Omtrent 1 kg

Manuelt betjent med 1" BALLOFIX® kuleventil for 3/4" røropplegg.

## BALLOFIX® kuleventil med stang

Nr. 17 028.009

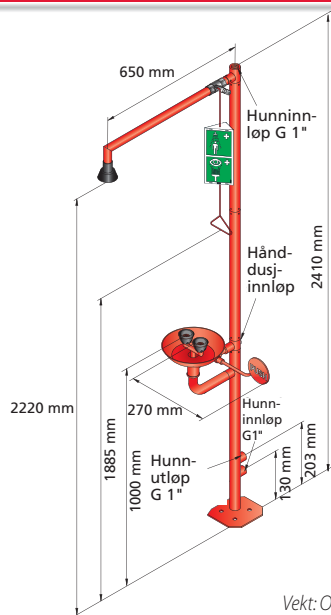


Vekt: Omtrent 1 kg

Manuelt betjent med stang 1" BALLOFIX® kuleventil for 3/4" røropplegg.

Du finner flere utløp for fleksibelt valg av ventil på side 8.

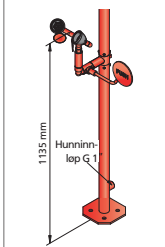
## Kroppsdusj med øye/ansiktsdusj og bolle, modular



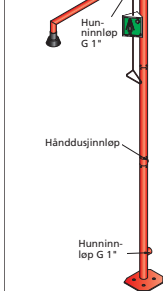
Nr. 17 956.009

### Andre modeller

Nr. 17 955.009  
Med øyevask



Nr. 17 954.009  
Grunnleggende modell



Vekt: Omtrent 17 kg

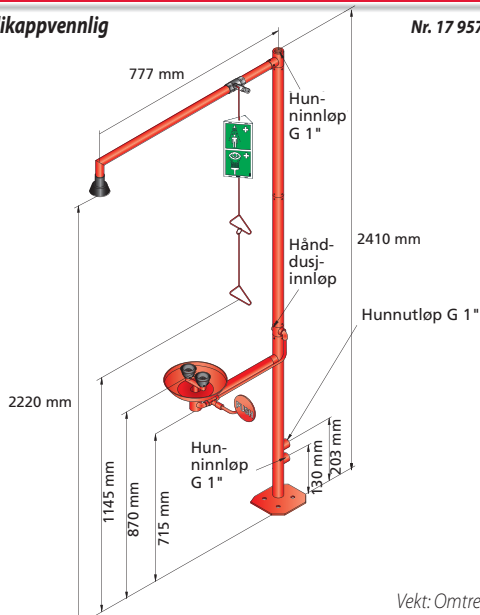
Kroppsdusj med øye/ansiktsdusj og bolle, modular. I messing og rustfritt stål med kjemikalieresistent rød BROEN Polycoat med selvømmende dusjhode. Øyevask med innebygd FLOWFIX for regulering av vannstrømning (26 l/min). Bolle i rustfritt stål med integrert avløp. Min. arbeidstrykk 1,5 bar.

## Kroppsdusj med øye/ansiktsvask og bolle, modular



### Handikappvennlig

Nr. 17 957.009



Vekt: Omtrent 22 kg

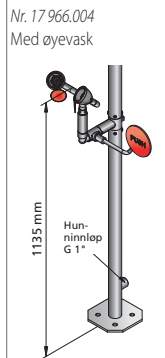
Kroppsdusj med øye/ansiktsdusj og bolle, modular. I messing og rustfritt stål med kjemikalieresistent rød BROEN Polycoat med selvømmende dusjhode. Øyevask med innebygd FLOWFIX for regulering av vannstrømning (26 l/min). Bolle i rustfritt stål med integrert avløp. Min. arbeidstrykk 1,5 bar.

### Korrosjonshindrende - Modular

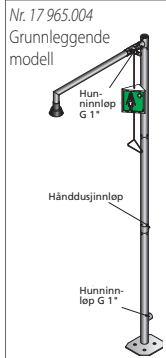


Nr. 17 967.004

Samme som ill. polycoat men korrosjonshindrende.



Nr. 17 966.004  
Med øyevask



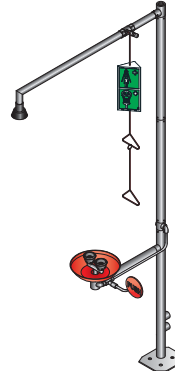
Nr. 17 965.004  
Grunnleggende modell

### Korrosjonshindrende - Modular



### Handikappvennlig

Nr. 17 968.004

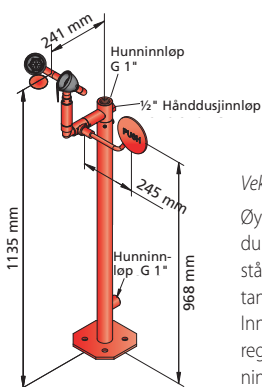


Samme som ill. polycoat men korrosjonshindrende.

## Øyedusj, frittstående, modular



Nr. 17 950.009

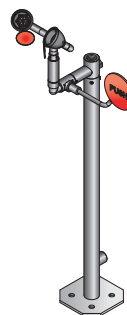
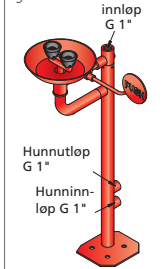


Vekt: Omtrent 7,5 kg

Øyedusj, frittstående, modular i messing og rustfritt stål med kjemikalieresistent rød BROEN Polycoat. Innebygd FLOWFIX for regulering av vannstrømning (26 l/min). Min. arbeidstrykk 1,5 bar.

### Andre modeller

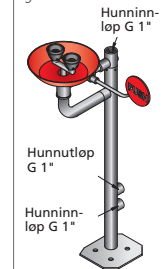
Nr. 17 951.009  
Med øye/ansiktsdusj og bolle



Samme som ill. polycoat men korrosjonshindrende.

### Andre modeller

Nr. 17 962.004  
Med øye/ansiktsdusj og bolle



### Korrosjonshindrende - Modular



Nr. 17 961.004

## Termostatiske blendeventiler for øye- og kroppsduşjer

**BROEN TMV-er for øye- og kroppsduşjer er blendeventiler som er utformet for tilførsel av lunkent vann (20-25°C) for øye/hånd- eller kroppsduşjer.**

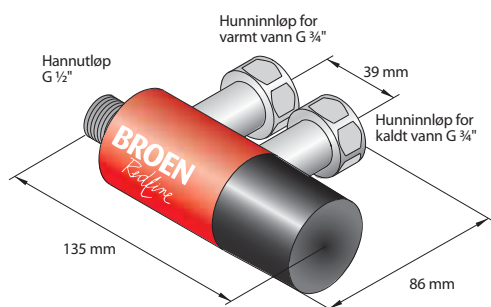
Løsningen er utformet for drift av én øye/hånd-duşj eller én kroppsduşj.

Den blandede temperaturen justeres til lunkent vann fra fabrikk, men kan enkelt justeres på stedet av installatøren eller operatøren.

**TMV har følgende funksjoner:**

- Sikkerhetsanordning på den varme siden: hvis det kalde vannet hindres vil den innebygde avkalkingsenheten automatisk stoppe strømmingen av varmt vann. AUTOMATISK DRIFT
- Sikkerhetsanordning på den kalde siden: Hvis det varme vannet stopper vil den innebygde tilsiktede lekkasjen gjøre det mulig for kaldt vann å strømme med tilstrekkelig strømningshastighet til å sikre funksjonen. DETTE ER OGSÅ AUTOMATISK
- Inkludert tilbakeslagsventiler på tilførselen av både varmt og kaldt vann

## Termostatiske blendeventiler for øyedusj



Vekt: Omtrent 1,5 kg

**Nr. 17 140.009:**

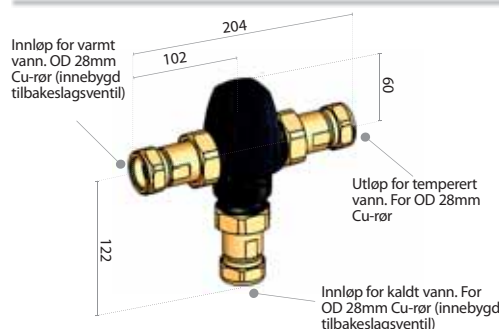
Termostatiske blendeventiler for kroppsduşj.

Min. arbeidstrykk 1 bar.

**Nr. 26 140.059:**

Låsbar hette for 17 140.009.

## Termostatiske blendeventiler for kroppsduşj



Vekt: Omtrent 1,5 kg

**Nr. 17 459.009\*:**

Termostatiske blendeventiler for kroppsduşj.

Min. arbeidstrykk 1,5 bar.

**Nr. 17 460.009\*:** Modell med G1" innløps/utløpskoplinger.

**\*Merk: Redusert temperaturstabilitet ved lav strømningshastighet!**

## Skilt for øye- og kroppsduşjer

**Nr. 17 001.920**

(Vekt: Omtrent 0,23 kg)

Skilt (montert på trekkstang) og instruksjonskort for kropps- og øyedusj



**Nr. 17 002.27**

(Vekt: Omtrent 0,03 kg)

Instruksjons- og serviceskilt – kroppsduşj



**Nr. 96M0042**

(Vekt: Omtrent 0,01 kg)

Skilt for kroppsduşj (klistremerke)



**Nr. 17 001.910**

(Vekt: Omtrent 0,13 kg)

Skilt (montert på trekkstang) og instruksjonskort for kroppsduşj



**Nr. 17 002.28**

(Vekt: Omtrent 0,03 kg)

Instruksjons- og serviceskilt – kropps- og øyedusj



**Nr. 96M0043**

(Vekt: Omtrent 0,01 kg)

Skilt for øyedusj (klistremerke)



**Nr. 17 002.010**

(Vekt: Omtrent 0,15 kg)

Skilt (veggmontert) og instruksjonskort for kropps- og øyedusj



**Nr. 17 002.29**

(Vekt: Omtrent 0,03 kg)

Instruksjons- og serviceskilt – øyedusj



**Nr. 17 001.900**

(Vekt: Omtrent 0,08 kg)

Skilt (veggmontert) og instruksjonskort for øyedusj



**Nr. 17 002.30**

(Vekt: Omtrent 0,03 kg)

Instruksjons- og serviceskilt – øyedusj – håndholdt



**Nr. 17 002.000**

(Vekt: Omtrent 0,08 kg)

Skilt (veggmontert) og instruksjonskort for kroppsduşj



**Nr. 17 002.31**

(Vekt: Omtrent 0,03 kg)

Instruksjons- og serviceskilt – kroppsduşj med håndholdt øyedusj



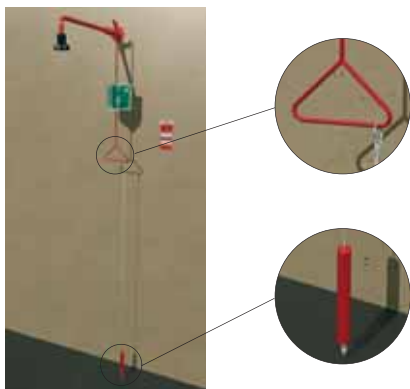
## Veggfeste for kroppsduşjer



**Nr. 17 001.079**

Veggfester for støtte av veggmonterte kroppsduşjer (størrelse 1/2"). Andre størrelser tilgjengelig på forespørsel.

## Kabel



### Nr. 17 901.64

En kabel kan installeres som et tilbehør til trekkstangløsningen, dvs. at kabelen gjør det mulig for brukeren å aktivere dusjen på gulvnivå.

## Fotpanel for betjening av frittstående kroppsdusj



Vekt: Omtrent 23 kg

### Nr. 17 919.009 - Galvanisert stål Nr. 17 834.009 - Rustfritt stål

Fotpanel for betjening av kroppsdusjer. Kan kombineres med 17 909.909 hvis montert 180° motsatt. Leveres med alt festeutstyr

## Alarm for nøddusj



### Nr. 17 851.95

Signal- og lysalarm for nøddusjer.  
- 112dB(A)-utgang  
- IP66-beskyttelse  
- 32 alarmtoner  
Arbeidstemperatur: -20°C til 70°C  
Strømforsyning: 230VAC, 50/60Hz

For bruk i områder uten eksplosjonsfare.

## Strømningsbryter



Vekt: Omtrent 0,5 kg

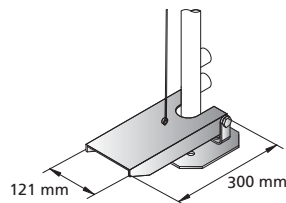
Varenr.	Materiale	Størrelse*	PN, bar
96P0062	Messing	G3/4	25
96P0063	Messing	G 1 1/4	25
96P0066	SS	G3/4	25
96P0068	SS	G 1 1/4	25

\* Merk at størrelsen på strømningsbryteren skal være en størrelse større enn innløpet på nøddusjen

- God pålitelighet
- Lite trykktap
- Motstandsdyktig mot smuss
- Hermetisk separasjon av elektriske og hydrauliske komponenter
- Problemfri festing av bryterenhet med plasthette

Når det er en strøm av vann i forbindelsesledningene til nøddusjen, så vil hjulskovlen i strømningsbryteren løse ut en elektrisk bladbryter. Denne bryteren kan koples til alle typer alarmsystemer, slik som en alarmsentral, horn, lys eller liknende.

## Fotbrett for betjening av øyedusjer



Vekt: Omtrent 1 kg

### Nr. 17 909.909

Fotbrett i aluminium og rustfritt stål for betjening av øyedusjer. Kan kombineres med 17 919.009 hvis montert 180° motsatt. Leveres med alt festeutstyr.

## Innløpsslanger for nøddusjer



### Nr. 17 701.72 (Hann ISO 7/1-R1" – Hann G1 forbindelsesmutter) Nr. 17 701.73 (Hann ISO 7/1-R1" – OD28mm forbindelse) Nr. 17 701.74 (Hann G3/4 – Hann G1 forbindelsesmutter)

Materiale: silikon  
Omfletting: rustfritt stål  
Innvendig diameter: Ø25mm  
Utvendig diameter: Ø34mm  
Maks. arbeidstrykk: 10 bar  
Maks. arbeidstemperatur: 90°C

Hvis du ønsker mer informasjon og tekniske dataark, kan du ta kontakt med din BROEN-salgrepresentant.

## Testtralle for nøddusjer

Nr. 17 851.92 - modell med integrert pumpe  
Nr. 17 851.93 - modell uten pumpe

Testtralle med eller uten integrert pumpe. Dreneringsslange er inkludert. Kapasitet: 90 l. Kan brukes til oppvarmede og ikke-oppvarmede nøddusjer.

Vekt: Omtrent 22 kg



## Testkanal for nøddusjer

Nr. 17 001.08

Testkanal for testing av nøddusjer i PC (polykarbonat) med slange på 2,2 m.



## FLASKER FOR ØYEVASK

### Duoflaske for øyevask, 500 ml pH-nøytral

Nr. P7 17 003 10 00 000

DUO 500 ml pH-nøytral.

Steril 4,9 % fosfatløsning.

Til nøytralisering av syrer og alkalier.

Bruk med enhver øyeeinheit for å vaske begge øyne samtidig.

Varighet 3 år.

Full boks med 6 enheter tilgjengelig.



### Øyevaskflaske (ett øye), 200 ml pH-nøytral

Nr. P7 17 004 10 00 000

200ml pH-nøytral.

En liten og praktisk flaske som inneholder 4,9 % steril fosfatløsning som nøytraliserer øyets væske etter ulykker med syrer eller alkalier.

Flasken har en ergonomisk øyekopp, en støvhette og tydelig instruksjoner på etiketten.

Varighet 3 år.

Full boks med 10 enheter tilgjengelig.



### Duoflaske for øyevask, 500 ml steril løsning

Nr. P7 17 002 10 00 000

DUO 500ml steril.

Flaske som inneholder en 0,9% steril natriumkloratløsning. Bruk med enhver øyeeinheit for å vaske begge øyne samtidig.

Varighet 3 år.

Full boks med 12 enheter tilgjengelig.



### Øyevaskflaske (ett øye), 500 ml steril løsning

Nr. P7 17 001 10 00 000

500ml steril.

Flaske som inneholder en 0,9% steril natriumkloratløsning.

Flasken har en ergonomisk øyekopp, en støvhette og tydelig instruksjoner på etiketten.

Varighet 3 år.

Full boks med 12 enheter tilgjengelig.



## Øyevaskstasjon

Nr. P7 33 001 10 00 402

Støvsikker, veggmontert øyevaskstasjon i ABS-plast for to 500 ml øyevaskflasker + én 200 ml øyevaskflaske.

Spesielt egnet til skitne og støvete produksjonsområder og mobile arbeidssteder.



## Øyevaskstasjon (klassisk modell)

Nr. P7 33 002 10 00 402

Støvsikker, veggmontert øyevaskstasjon i polystyren for to 500 ml øyevaskflasker.



## Veggmontering for øyevasker (to eller ett øye)

Nr. P7 53 001 10 00 409

Veggmontering for pH-nøytrale løsninger (blå)

Nr. P7 53 001 10 00 402

Veggmontering for sterile løsninger (grønn)



## Veggmonteringer for øyevaskere (ett øye)

Nr. P7 53 002 10 00 409

Veggmontering for pH-nøytrale løsninger (blå)

Nr. P7 53 002 10 00 402

Veggmontering for sterile løsninger (grønn)



Hvis du ønsker mer informasjon og tekniske dataark, kan du ta kontakt med din BROEN-salgrepresentant.

# HÅNDHOLDTE ØYEDUSJER – KLASSISKE MODELLER

## Dusj for generelle formål uten FLOWFIX, håndholdt

Nr. 17 701.500

Vekt: Omtrent 0,5 kg  
Dusj for generelle formål, håndholdt i polyarylamid, forsterket med glassfiber. Utløser betjent uten FLOWFIX-regulator.



Nr. 17 701.000

Vekt: Omtrent 0,5 kg  
Inkluderer feste for bordmontering



Nr. 17 711.000

Vekt: Omtrent 0,5 kg  
Inkludert feste for veggmontering.



Nr. 17 731.009

Vekt: Omtrent 0,5 kg  
Inkludert feste for modulære kroppsduşjer



### Korrosjonshindrende

Nr. 17 741.504

Samme som modellen ovenfor, men i rustfritt stål og tinnlegering.



### Korrosjonshindrende

Nr. 17 741.204

Samme som modellen ovenfor, men i rustfritt stål og tinnlegering.



### Korrosjonshindrende

Nr. 17 741.104

Samme som modellen ovenfor, men i rustfritt stål og tinnlegering.



### Korrosjonshindrende

Nr. 17 741.004

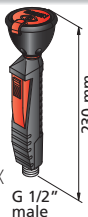
Samme som modellen ovenfor, men i rustfritt stål og tinnlegering.



## Øyedusj med ett rett hode, håndholdt

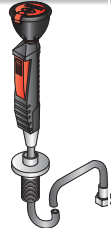
Nr. 17 702.500

Vekt: Omtrent 0,5 kg  
håndholdt øyedusj i polyarylamid, forsterket med glassfiber. Utløserbetjentog med innebygd FLOWFIX for regulering av vannstrømning (8 l/min).



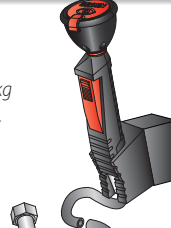
Nr. 17 702.000

Vekt: Omtrent 0,5 kg  
Inkluderer feste for bordmontering



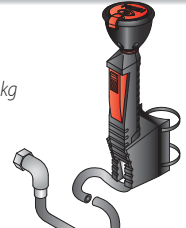
Nr. 17 712.000

Vekt: Omtrent 0,5 kg  
Inkludert feste for veggmontering.



Nr. 17 732.009

Vekt: Omtrent 0,5 kg  
Inkludert feste for modulære kroppsduşjer



### Korrosjonshindrende

Nr. 17 742.504

Samme som modellen ovenfor, men i rustfritt stål og tinnlegering.



### Korrosjonshindrende

Nr. 17 742.204

Samme som modellen ovenfor, men i rustfritt stål og tinnlegering.



### Korrosjonshindrende

Nr. 17 742.104

Samme som modellen ovenfor, men i rustfritt stål og tinnlegering.



### Korrosjonshindrende

Nr. 17 742.004

Samme som modellen ovenfor, men i rustfritt stål og tinnlegering.



## Øyedusj med ett vinklet hode, håndholdt

Nr. 17 713.500

Vekt: Omtrent 1 kg  
Øyedusj med ett vinklet hode, håndholdt i polyarylamid, forsterket med glassfiber. Utløserbetjent og med innebygd FLOWFIX for regulering av vannstrømning (8 l/min).



Nr. 17 717.000

Vekt: Omtrent 1 kg  
Inkluderer feste for bordmontering



Nr. 17 713.000

Vekt: Omtrent 1 kg  
Inkludert feste for veggmontering.



Nr. 17 733.009

Vekt: Omtrent 1 kg  
Inkludert feste for modulære kroppsduşjer



### Korrosjonshindrende

Nr. 17 743.504

Samme som modellen ovenfor, men i rustfritt stål og tinnlegering.



### Korrosjonshindrende

Nr. 17 743.204

Samme som modellen ovenfor, men i rustfritt stål og tinnlegering.



### Korrosjonshindrende

Nr. 17 743.104

Samme som modellen ovenfor, men i rustfritt stål og tinnlegering.



### Korrosjonshindrende

Nr. 17 743.004

Samme som modellen ovenfor, men i rustfritt stål og tinnlegering.



## Øyedusj med to vinklede hoder, håndholdt

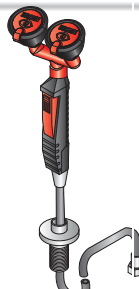
Nr. 17 715.500

Vekt: Omtrent 1,5 kg  
Øyedusj med to vinklede hoder, håndholdt i polyarylamid, forsterket med glassfiber. Utløserbetjent og med BALLOFIX\* inkludert for regulering av vann. Min. innløpstrykk, dynamisk: 1.5 bar / 22 psi strømning.



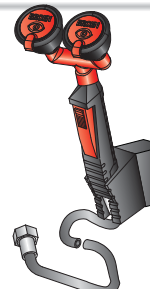
Nr. 17 714.000

Vekt: Omtrent 1,5 kg  
Inkluderer feste for bordmontering



Nr. 17 715.000

Vekt: Omtrent 1,5 kg  
Inkludert feste for veggmontering.



Nr. 17 734.009

Vekt: Omtrent 1,5 kg  
Inkludert feste for modulære kroppsduşjer



### Korrosjonshindrende

Nr. 17 744.504

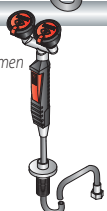
Samme som modellen ovenfor, men i rustfritt stål og tinnlegering.



### Korrosjonshindrende

Nr. 17 744.204

Samme som modellen ovenfor, men i rustfritt stål og tinnlegering.



### Korrosjonshindrende

Nr. 17 744.104

Samme som modellen ovenfor, men i rustfritt stål og tinnlegering.



### Korrosjonshindrende

Nr. 17 744.004

Samme som modellen ovenfor, men i rustfritt stål og tinnlegering.



Min. arbeidstrykk: 1.5 bar for alle øyedusjer på denne siden.



## Introduksjon

**Tusenvis av industrirelaterte ulykker skjer hvert år på tross av gitte forholdsregler, ulykker som er forårsaket av mennesker eksponert for varme (brann, kokende vann og olje, damp, etc.), etsende væsker (flytende syre og etsemiddel) og/eller støv (metall, skitt og smuss, væsker).**



Disse ulykkene fører til akutt smerte for den forulykkede, uførhet, og i verste fall til tap av liv.

Erfaring viser at konsekvensene og de menneskelige lidelsene forårsaket av slike ulykker kan reduseres betraktelig hvis vann påføres direkte på skaden umiddelbart etter ulykken.

Det finnes farer over alt: i laboratoriet, på kjøkkenet, på lageret, ved kjemiske anlegg, på verkstedet eller generelt på steder hvor varme, etsende væsker eller fint støv kan føre til alvorlige menneskelige lidelser.

På bakgrunn av dette anbefaler vi på det sterkeste å installere tilstrekkelig med nøddusjer som kan begrense risikoen.

## Plassering og bruk av nøddusjer

Som en grunnregel kan vi si at nøddusjer må installeres så nær arbeidsplassen som mulig slik at grunnleggende førstehjelp, som sier at en skal skylle de(n) utsatte kroppsdelen(e) umiddelbart etter ulykken, kan følges.

Merk at hvis etsende syrer eller etsemiddel er involvert, kreves det umiddelbar handling.

Når en installerer nøddusjer, vær oppmerksom på at de må være lette å finne frem til og tilgjengelige til enhver tid for potensielle brukere.

Broen nøddusjer kjennes igjen på utstyrets røde farge. I tillegg følger skilt med internasjonale symboler alltid med og skal henges opp i henhold til gjeldende forskrifter.

*Mobile og bærbare nøddusjer - se side 20*



*Oppvarmede kroppsdusjer - se side 18-19*



## Velge riktig dusj

Det er mange forskjellige omstendigheter som avgjør hvilken type nøddusj som bør installeres. Det er viktig at den valgte enheten er utformet og testet i henhold til den eksisterende standarden, samt at den er tilpasset tiltenkt bruk og sted – **og miljøet!**



*Tankdusjer – se side 21*

**I dette avsnittet finner du en rekke nøddusjer fra Broen som kan installeres utendørs og brukes i områder med temperaturer helt ned til -35°C.**

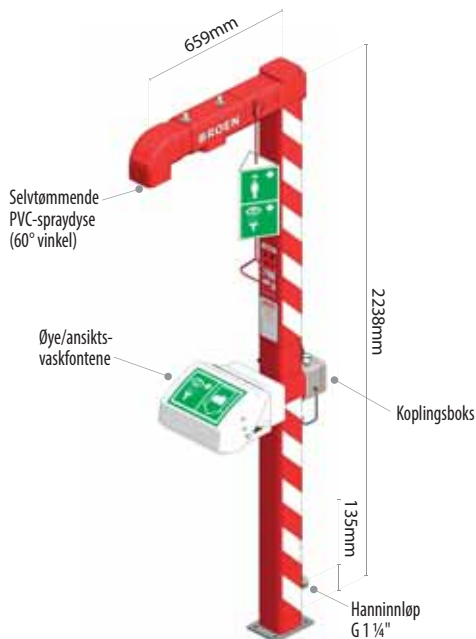


## OPPVARMEDE KOMBINASJONSDUSJER

Frostbeskyttede kombinasjonsdusjer for utendørs bruk, overflateoppvarmet og forhåndsisolert. Leveres med øye/ansiktsvaskfontene og tilhørende øyebaddiffuser på fleksibel slange for behandling av ubevisst og bevegelsehemmet personell. Fines i galvanisert og rustfritt stål.

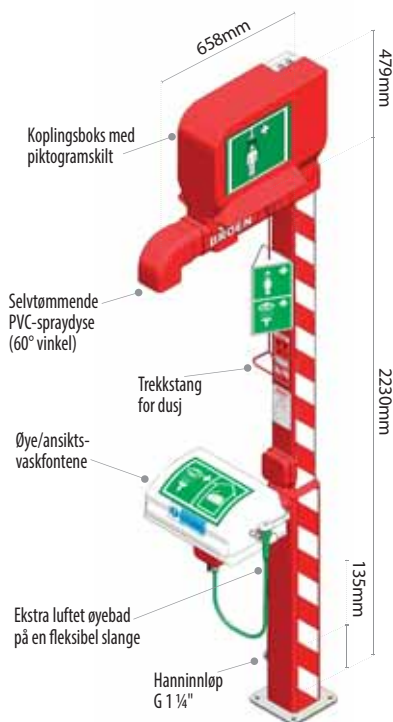
### Oppvarmet kroppsdusj - frittstående med øyevaskfontene

-20°C



### Oppvarmet kroppsdusj - frittstående med øyevaskfontene

-35°C



BROEN NØDDUSJSYSTEMER

#### TEKNISKE SPESIFIKASJONER

Min. arbeidstrykk 2 Bar  
Min. arbeidstemperatur: -20°C  
Vannstrømning : 115 l/min.  
Matespenning: 230 VAC, 50/60 Hz

Oppvarmet underjordisk rørskaft (bestilles separat, se side 22 for mer informasjon)



#### TEKNISKE SPESIFIKASJONER

Min. arbeidstrykk 2 Bar  
Min. arbeidstemperatur: -35°C  
Vannstrømning : 115 l/min.  
Matespenning: 230VAC, 50/60Hz

Oppvarmet underjordisk rørskaft (bestilles separat, se side 22 for mer informasjon)



## BESTILLINGSINFORMASJON

BROEN Varenr.	Materiale	Ex-sikker*	Min. arbeids-temperatur	Øyevaskfontene	Montering	Oppvarmet underjordisk rørskaft
H7 41 002 10 00 321	Galvanisert stål	Ja	-20°C	Ja	Gulv	Tilgjengelig
H7 41 002 10 00 221	Rustfritt stål	Ja	-20°C	Ja	Gulv	Tilgjengelig
H7 41 001 10 00 341	Galvanisert stål	Ja	-35°C	Ja	Gulv	Tilgjengelig
H7 41 001 10 00 241	Rustfritt stål	Ja	-35°C	Ja	Gulv	Tilgjengelig
H7 41 001 10 00 331	Galvanisert stål	Nei	-35°C	Ja	Gulv	Tilgjengelig
H7 41 001 10 00 231	Rustfritt stål	Nei	-35°C	Ja	Gulv	Tilgjengelig

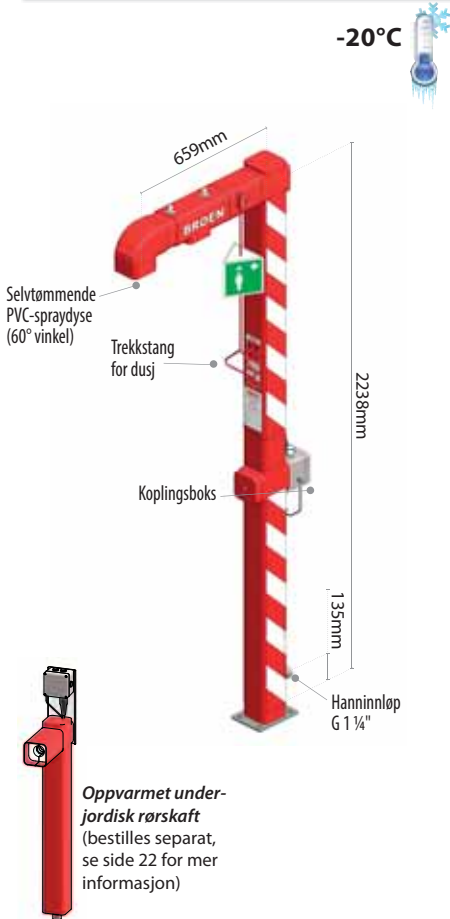
\*Ekspljosjonssikker sone 1 og sone 2.

Hvis du ønsker mer informasjon og teknisk datablad, ta kontakt med din BROEN-salgrepresentant.

# OPPVARMEDE KROPPSDUSJER

Frostbeskyttede kombinasjonsdusjer for utendørs bruk, overflateoppvarmet og forhåndsisolert. Finnes i galvanisert eller rustfritt stål.

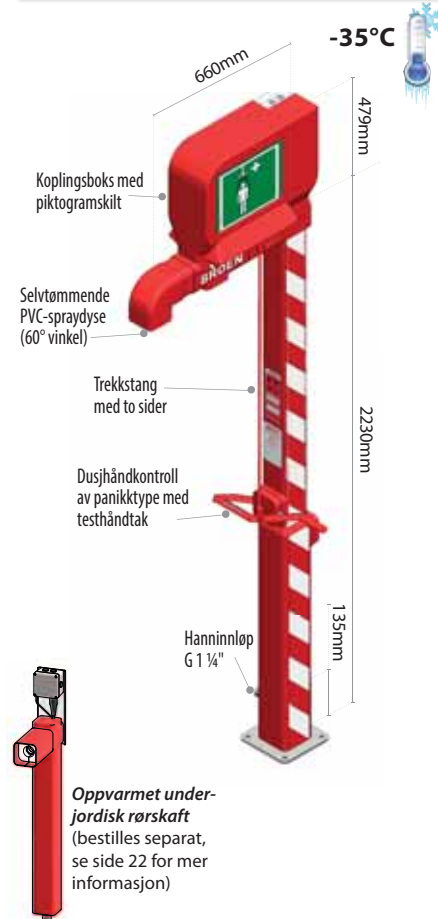
## Oppvarmet kroppsdusj - frittstående



### TEKNISKE SPESIFIKASJONER

Min. arbeidstrykk 2 Bar  
 Min. arbeidstemperatur: -20°C  
 Vannstrømning : 115 l/min.  
 Matespenning: 230VAC, 50/60Hz

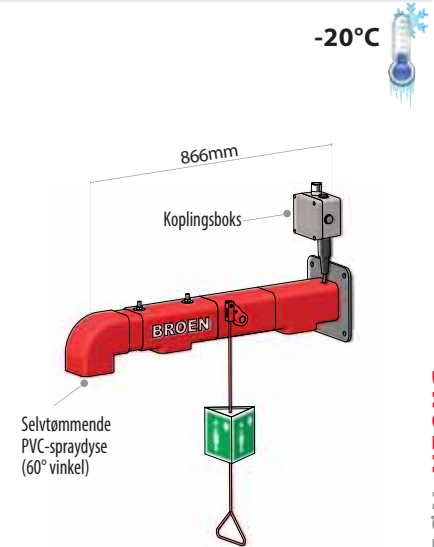
## Oppvarmet kroppsdusj - frittstående



### TEKNISKE SPESIFIKASJONER

Min. arbeidstrykk 2 Bar  
 Min. arbeidstemperatur: -35°C  
 Vannstrømning : 115 l/min.  
 Matespenning: 230VAC, 50/60Hz

## Oppvarmet kroppsdusj - Veggmontert



### TEKNISKE SPESIFIKASJONER

Min. arbeidstrykk 2 Bar  
 Min. arbeidstemperatur: -20°C  
 Vannstrømning : 115 l/min.  
 Matespenning: 230VAC, 50/60Hz

BROEN NØDDUSJSYSTEMER

## BESTILLINGSINFORMASJON

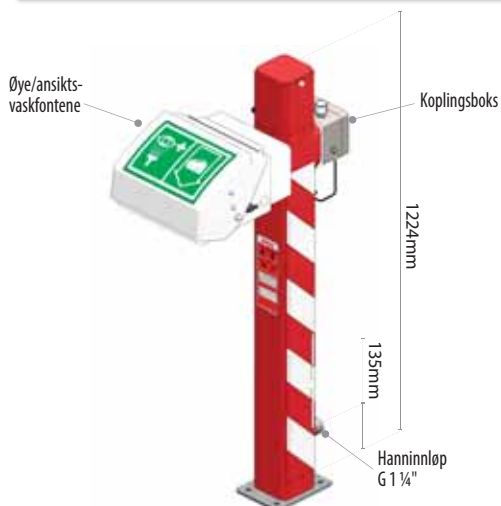
BROEN Varenr.	Materiale	Ex-sikker*	Min. arbeids-temperatur	Øyevask- fontene	Montering	Oppvarmet under- jordisk rørskaft
H7 21 002 10 00 321	Galvanisert stål	Ja	-20°C	Nei	Gulv	Tilgjengelig
H7 21 002 10 00 221	Galvanisert stål	Ja	-20°C	Nei	Gulv	Tilgjengelig
H7 21 001 10 00 341	Galvanisert stål	Ja	-35°C	Nei	Gulv	Tilgjengelig
H7 21 001 10 00 241	Galvanisert stål	Ja	-35°C	Nei	Gulv	Tilgjengelig
H7 21 001 10 00 331	Galvanisert stål	Nei	-35°C	Nei	Gulv	Tilgjengelig
H7 21 001 10 00 231	Galvanisert stål	Nei	-35°C	Nei	Gulv	Tilgjengelig
H7 23 001 10 00 321	Galvanisert stål	Ja	-20°C	-	Vegg	-
H7 23 001 10 00 221	Galvanisert stål	Ja	-20°C	-	Vegg	-

\*Eksplisjonsikker sone 1 og sone 2.

Hvis du ønsker mer informasjon og teknisk datablad, ta kontakt med din BROEN-salgrepresentant.

## OPPVARMEDE ØYEDUSJER

### Oppvarmet øyevaskfontene, montert på sokkel



Utendørs sokkelmontert øye/ansiktfontene, overflateoppvarmet og forhåndsinstallert. Leveres med "uknuselig" integrert lokk, kullsyrehevede diffusorer, strømningsregulator og selvklebende skilt.

Finnes i galvanisert og rustfritt stål.

#### TEKNISKE SPESIFIKASJONER

Min. arbeidstrykk 2 Bar  
 Min. arbeidstemperatur: -20°C  
 Vannstrømning : 20 l/min.  
 Matespenning: 230VAC, 50/60Hz

Oppvarmet underjordisk rørskaft (bestilles separat, se side 22 for mer informasjon)



### BESTILLINGSINFORMASJON

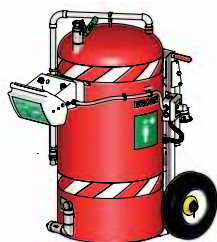
BROEN Varenr.	Materiale	Ex-sikker*	Min. arbeidstemperatur	Montering	Oppvarmet underjordisk rørskaft
H7 31 001 10 00 321	Galvanisert stål	Ja	-20°C	Gulv	Tilgjengelig
H7 31 001 10 00 221	Rustfritt stål	Ja	-20°C	Gulv	Tilgjengelig

\*Eksplosjonssikker sone 1 og sone 2.

### MOBILE OG BÆRBARE NØDDUSJER

Den mobile nøddusjen er utformet som en hurtigresponsløsning og førstehjelpsenhet for bruk dersom en tilkoblet enhet ikke er tilgjengelig og det er behov for en metode for videre dekontaminering.

#### Mobil frittstående nøddusj



#### TEKNISKE SPESIFIKASJONER

Kapasitet: 114 l  
 Min. arbeidstemperatur: -10°C  
 Vannstrømning : 40 l/min.  
 Matespenning: 230VAC, 50/60Hz

#### BESTILLINGSINFORMASJON

BROEN Varenr.	Materiale	Ex-proof*	Min. working temperature
H7 47 002 10 00 311	Galvanisert og SS	Nei	-10°C
H7 47 002 10 00 321	Galvanisert & SS	Ja	-10°C
H7 47 002 10 00 301	Galvanisert & SS	Nei	+1°C (ikke oppvarmet)

\*Eksplosjonssikker sone 1 og sone 2.

#### Bærbar nøddusj for øyne, ansikt og kropp (ikke oppvarmet)



Nr. H7170011000303

#### TEKNISKE SPESIFIKASJONER

Kapasitet: 15 l  
 Min. arbeidstemperatur: +1°C  
 Vannstrømning : 8 l/min.  
 Materiale: Sylinder i rustfritt stål

#### Mobil og frittstående 1200 L dusj og øyevasker inkl. pumpe



Nr. H7470031000331

#### TEKNISKE SPESIFIKASJONER

Kapasitet: 1200 l  
 Min. arbeidstemperatur: -10°C  
 Vannstrømning : 75 l/min.  
 Matespenning: 230VAC, 50/60Hz  
 Materiale:  
 - Galvanisert tilhenger i bløtt stål  
 - Rød polyetylen-tank

## OPPVARMEDE TANKDUSJER

En serie med robuste nødtankdusjer, til bruk når man har behov for varmt vann eller dersom en konstant tilførsel av vann ikke kan garanteres. Disse enhetene er nyttige dersom man har et problem med utilstrekkelig vanntrykk eller utilstrekkelig strømningshastighet.

Denne forbedrede serien inkluderer modeller som passer til en rekke forskjellige situasjoner.

### Kroppsdusj med Øykevaskfontene & tank på 350 l



### Kroppsdusj med Øykevaskfontene & tank på 1200 l



#### Standardkonfigurasjon

- Tank på 350 eller 1200 l av polyten med medium tetthet
- Støttebein og ramme i galvanisert eller rustfritt stål
- GRP-paneler bak og på siden
- Visuell nivåindikator
- Kroppsdusj
- Øye/ansiktsvaskfontene
- Panikkstang for dusjkontroll
- Fotpanel for kroppsdusj

#### TEKNISKE SPESIFIKASJONER

Min. arbeidstemperatur: -35°C  
Vannstrømning : 75 l/min.  
Matespenning: 230VAC, 50/60Hz

\*Tankdusj på 750 l er tilgjengelig på forespørsel

#### Tankdusjer er tilgjengelige i tre størrelser:


Modellen på **350 liter** tilfører en garantert strømning av varmt vann i flere minutter.

Med hovednettforstyringen permanent tilkoblet, vil modellen på **750\* liter** levere varmt vann i 15 minutter, anbefalt av standardene ANSI Z 358.1 og EN15154-1&2.

Modellene på **1200 liter** overholde de nevnte standardene selv uten å ha en ekstern tilførsel tilkoblet.

Finnes i galvanisert eller rustfritt stål. Modeller med kjølere kan leveres for områder med høye utendørstemperaturer. Modeller uten oppvarming tilbys også.

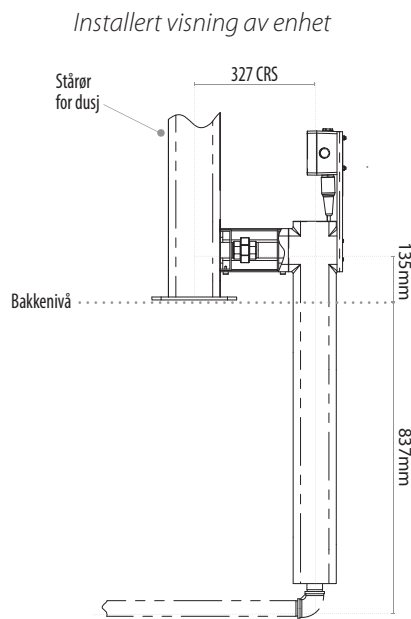
#### BESTILLINGSINFORMASJON

BROEN Varenr.	Materiale	 Ex-sikker*	Min. arbeidstemperatur	Øyevaskfontene	Tankvolum
H7 61 001 10 01 341	Galvanisert stål	Ja	-35°C	Ja	350 l
H7 61 001 10 01 241	Rustfritt stål	Ja	-35°C	Ja	350 l
H7 61 001 10 01 331	Galvanisert stål	Nei	-35°C	Ja	350 l
H7 61 001 10 01 231	Rustfritt stål	Nei	-35°C	Ja	350 l
H7 61 003 10 01 341	Galvanisert stål	Ja	-35°C	Ja	1200 l
H7 61 003 10 01 241	Rustfritt stål	Ja	-35°C	Ja	1200 l
H7 61 003 10 01 331	Galvanisert stål	Nei	-35°C	Ja	1200 l
H7 61 003 10 01 231	Rustfritt stål	Nei	-35°C	Ja	1200 l

\*Eksplisjonsikker sone 1 og sone 2.

Hvis du ønsker mer informasjon og teknisk datablad, ta kontakt med din BROEN-salgrepresentant.

## Oppvarmet underjordisk rørskaft for oppvarmede kroppsduser



Oppvarmet underjordisk rørskaft, overflatevarmet og forhåndsinstallert.

Brukes til å kople seg på en underjordisk tilførsel.

Finnes i galvanisert og rustfritt stål.

### TEKNISKE SPESIFIKASJONER

Min. arbeidstemperatur: -35°C  
Matespenning: 230VAC, 50/60Hz

### BESTILLINGSINFORMASJON

BROEN Varenr.	Materiale	 Ex-sikker*	Min. arbeidstemperatur	Montering
H7 51 001 10 00 321	Galvanisert stål	Ja	-35°C	Underjordisk
H7 51 001 10 00 221	Rustfritt stål	ja	-35°C	Underjordisk

\*Ekspljosjonssikker sone 1 og sone 2.

### Fotpanel for betjening av oppvarmet øyevask



Vekt: Omtrent 23 kg

**Nr. 17 803.009** - Versjon i rustfritt stål

**Nr. 17 833.009** - Versjon i galvanisert stål

Fotpanel- eller Brett for betjening av **oppvarmet kroppsdu** tilbyr også – ta kontakt med din BROEN-salgrepresentant for mer informasjon

### Fotpanel for betjening av oppvarmet øyevask



**Nr. 17 804.009** - Versjon i rustfritt stål

For oppvarmede øyevaskere som fungerer i temperaturer ned til -20°C

**Nr. 17 805.009** - Versjon i rustfritt stål

For oppvarmede øyevaskere som fungerer i temperaturer ned til -35°C

Hvis du ønsker mer informasjon og teknisk datablad, ta kontakt med din BROEN-salgrepresentant.

### Nøddusjer er viktige

Tusenvis av industrirelaterte ulykker skjer hvert år på tross av gitte forholdsregler, ulykker som er forårsaket av mennesker eksponert for varme (brann, kokende vann og olje, damp, etc.), etsende væsker (flytende syre og etsemiddel) og/eller støv (metall, skitt og smuss, væsker).

Disse ulykkene fører til akutt smerte for den forulykkede, uførhet, og i verste fall til tap av liv.

Erfaring viser at konsekvensene og de menneskelige lidelsene forårsaket av slike ulykker kan reduseres betraktelig hvis vann påføres direkte på skaden umiddelbart etter ulykken.

Det finnes farer over alt: i laboratoriet, på kjøkkenet, på lageret, ved kjemiske anlegg, på verkstedet eller generelt på steder hvor varme, etsende væsker eller fint støv kan føre til alvorlige menneskelige lidelser.

På bakgrunn av dette anbefaler vi på det sterkeste å installere tilstrekkelig med nøddusjer som kan begrense risikoen.

### Plassering og bruk av nøddusjer

Som en grunnregel kan vi si at nøddusjer må installeres så nær arbeidsplassen som mulig slik at grunnleggende førstehjelp, som sier at en skal skylle de(n) utsatte kroppsdelen(e) umiddelbart etter ulykken, kan følges.

Merk at hvis etsende syrer eller etsemiddel er involvert, kreves det umiddelbar handling.

Når en installerer nøddusjer, vær oppmerksom på at de må være lette å finne frem til og tilgjengelige til enhver tid for potensielle brukere.

Broen nøddusjer kjennes igjen på utstyrets røde farge. I tillegg følger skilt med internasjonale symboler alltid med og skal henges opp i henhold til gjeldende forskrifter.

Ytterligere informasjon og retningslinjer kan bli funnet i: EN 15154 part 1 & 2:2006 - European standard for Emergency safety showers

### Bruk

Alle Broen nøddusjer er designet og konstruert for å sikre enkel bruk. Dette tillater en person alene å kunne bruke dusjen som sikrer umiddelbar og kontinuerlig spyling.

Denne enkle bruken tillater også den forulykkede å bruke begge hender for å holde øynene åpne for effektiv spyling, til å kle av seg under dusjen eller til å kunne frigjøre og blotte skaden for bedre og mer effektiv behandling.

Øyedusjenes munnstykker er beskyttet av en gummikappe for å forhindre at den forulykkede skader seg uforvarende. Munnstykkene er også beskyttet mot dust og skitt av hettene som fjernes automatisk når vannet skrur på.

### Vanntrykk og temperatur

Nøddusjer skal kobles til kaldt vann av drikke kvalitet som sikrer rent og frisk vann. I tillegg anbefaler vi at vannets temperatur ligger mellom 15 og 25°C som tillater best mulig umiddelbar effekt, akseptabel komfort og samtidig forhindrer kuldesjokk.

Alle øyedusjer leveres med FLOWFIX vannregulerende enhet som sikrer konstant vanntilførsel uansett vanntrykk.

Illustrasjonene på neste side viser dusjenes kapasitet.

### Gjenger

Broen nøddusjer er generelt utstyrt med følgende gjenger:

F.eks. G 1/2": i henhold til ISO 228/1

F.eks. NPT 1/2": i henhold til ANSI-B1.20.1

### Vedlikehold og informasjon

Når en installerer nøddusjer må relevant sikkerhetsrådgiver skaffe instruksjoner for bruk og vedlikehold.

Som grunnleggende informasjon, må potensielle brukere bli gjort oppmerksom på følgende:

- Plasseringen av nøddusjer
- Hvordan betjene nøddusjer
- Hvordan forholde seg i en krisesituasjon

Broen anbefaler brukere å kontrollere installerte nøddusjer én gang i uken.

### I TILFELLE KRISESITUASJON

Ved ulykker der person(er) er utsatt for varme, etsende væsker eller fint støv:

- ☞ Start spyling umiddelbart - hvert sekund teller
- ☞ Fjern infisert bekledning som ikke sitter fast i huden
- ☞ Fortsett spylingen
- ☞ Ved øyeskade, hold øyelokket oppe og fortsett spylingen
- ☞ Ring etter ambulanse - be doktor om råd
- ☞ Fortsett spylingen i ambulansen
- ☞ Fortsett spylingen ved akuttmottak og under transport til spesialavdeling

Ved blæredannelse, informer doktor og sykehus om substansen det er snakk om og mulige mottiltak.

HURTIG HANDLING KAN VÆRE LIVSVIKTIG

### ØYESKYLLEFLASKE

Ved øyeskade er de første sekundene kritiske for å holde skaden til et minimum. En øyeskylleflaske bør oppbevares i umiddelbar nærhet til ansatte som jobber i særlig utsatte områder.

Hovedformålet med disse flaskene er å gi tilgang til umiddelbar spyling. Etter dette kan den forulykkede forflyttes til en øyedusj og spyle øynene i de påkrevde 15 minuttene.

REFERENCE: A1 PERSONAL WASH UNIT, ANSI Z358.1-2004

# INTERNASJONALE STANDARDER

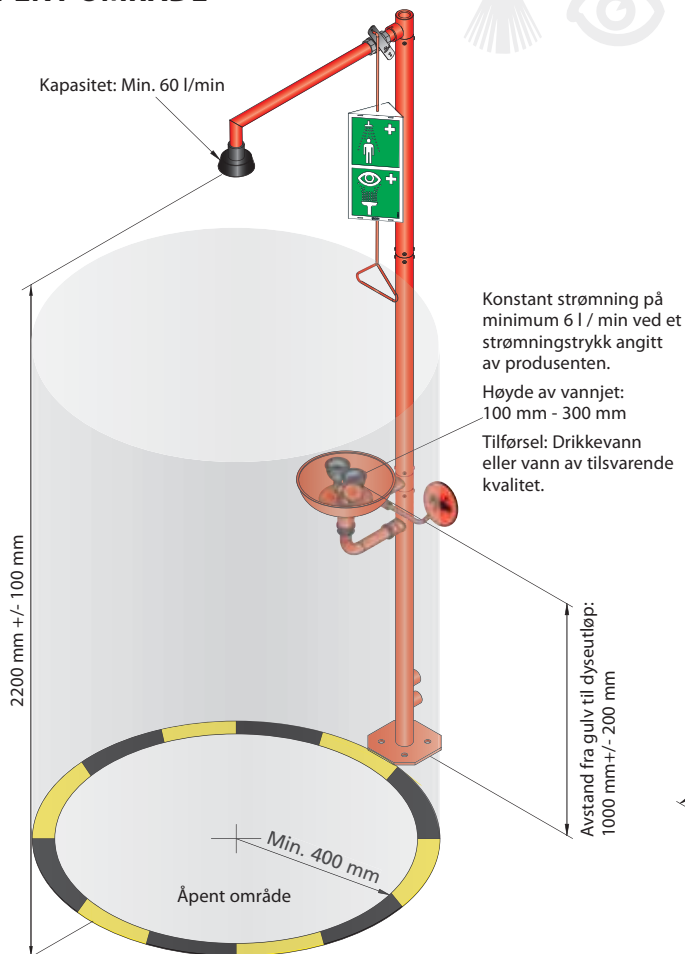
## EN-NORM 15154 - 1&2

(European Committee for Standardization)

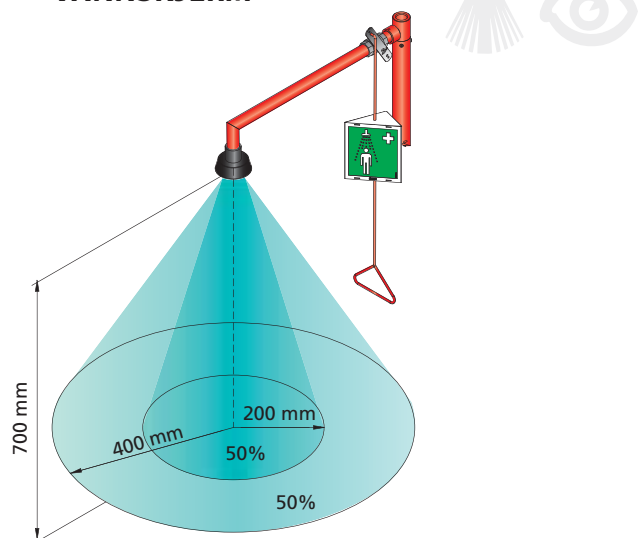
### HOVEDKRAV

- Vannet som leveres av kroppsdushen skal være av konstant strømning i henhold til nasjonale bestemmelser ved en strømningshastighet angitt av produsenten. Strømningstrykket skal spesifiseres og måles der dusjen er koblet til vannsystemet. Kroppsdushen skal være i stand til å levere denne tilførsel i minimum 15 minutter. Merk: Når ingen nasjonale eller lokale bestemmelser gjelder, en konstant gjennomstrømning på min. 60 l / min, er egnet.
- Det må være mulig å foreta justeringer med et verktøy til retningen av stråle- eller vannfordelings av et dusjhode. Dusjhodet skal være selvdrenerende mellom ventilen og utløpet. Dusjhodet skal kunne fjernes for vedlikehold, men bare ved bruk av et verktøy.
- Ved en avstand på 700mm nedenfor dusjhodet, skal 50% (+/-10%) av volumet av vann som leveres falle i en sirkel med en radius på 200 mm, vann nivået i de enkelte avdelinger i denne kretsen skal ikke avvike med mer enn 30% fra middelverdien. Ved denne målnivået, skal område som dekkes av minst 95% av vannet være begrenset til en sirkel med en radius på 400mm. Hastigheten av vannspray skal være lav nok til å være ikke-skadelig for brukeren.
- Dusjhodet skal være konstruert for å monteres slik at den nedre kanten er (2200 +/- 100) mm over nivået der brukeren står.
- Ventilen skal ikke lukke seg automatisk når det har blitt åpnet. Retning av drift ventilens aktuator skal være godt synlig og umiskjennelig.

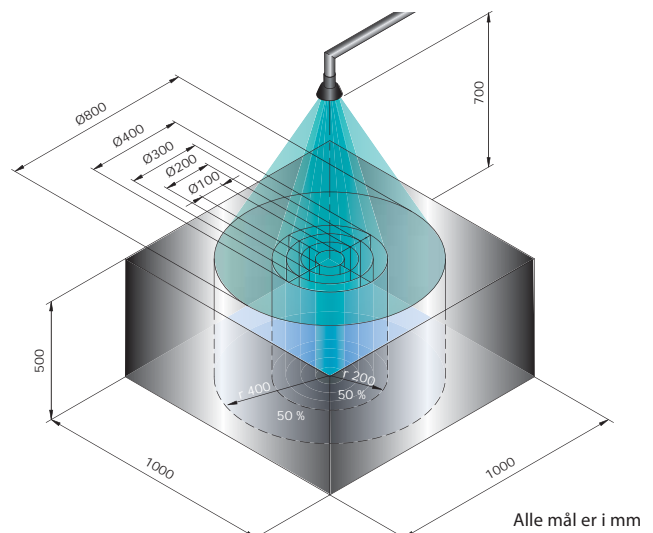
### ÅPENT OMRÅDE



### VANNSKJERM



### TYPE TEST AV VANNDISTRIBUSJON



Vennligst se [www.broen.com](http://www.broen.com) for en tredje part sertifikat for EN 15154



## INTERNASJONALE STANDARDER

### ANSI NORM Z 358.1-2004

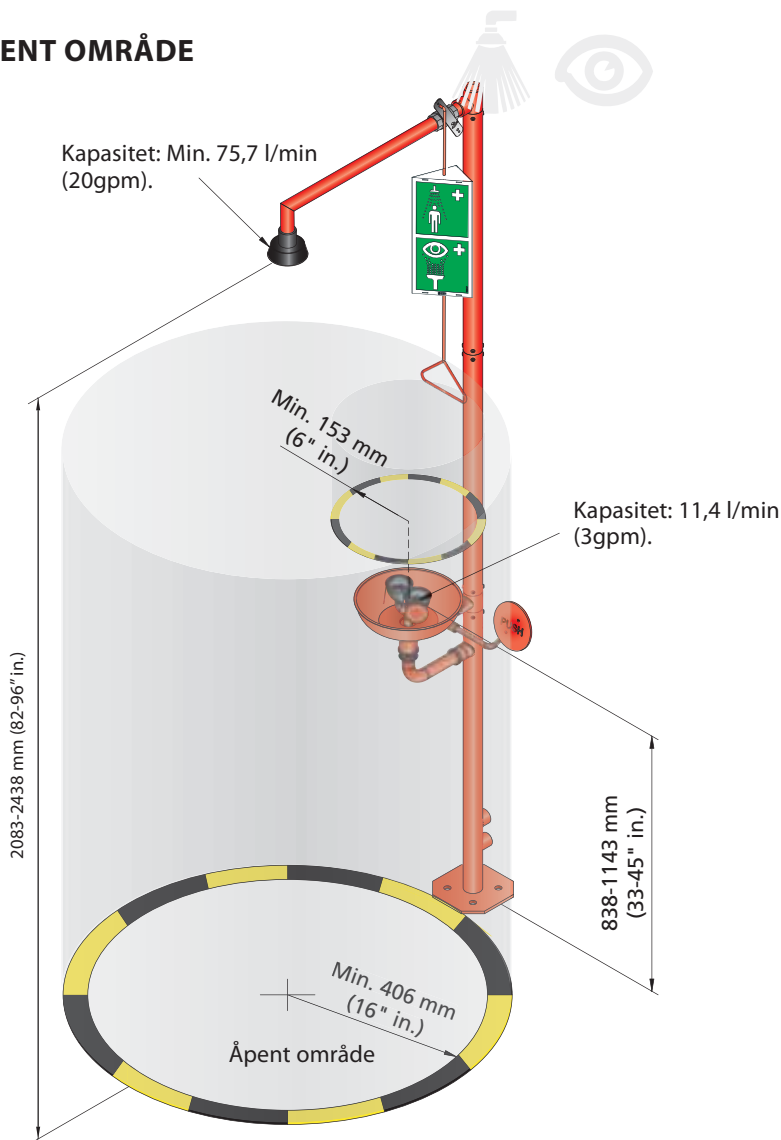
(American National Standard Institute)

#### HOVEDKRAV

- Nøddusjer og øyevaskere skal være plassert på en slik måte at de kan nås av brukeren innen maksimum 10 sekunder og tilgjengelig for umiddelbar bruk (ref.: 4.5.2 + Safety considerations - B5).
- Øye / ansikts-dusjer må være i stand til å levere minst 11,4 l vann per minutt kontinuerlig i minst 15 minutter (ref.: 6.1.6).
- Håndtaket på trekkstangen må være lokalisert på en maksimal høyde på 175,3 cm over gulvet (ref.: 4.2).
- Ventilen må gå fra "off" til "on"-posisjon innen ett sekund eller mindre og være i stand til å holde åpent uten ytterligere tiltak (ref.: 4.2).
- Kroppsdusj må være i stand til å levere spylevann ved et minimum på 75,7 liter per minutt kontinuerlig i minst 15 minutter (ref.: 4.1.4).
- Diameteren av vannsprøytemønster må være minst 50,8 cm, målt på 152,4 cm over gulvet (ref.: 4.1.5).
- Utløpet på dusj skal plasseres innenfor et område på 208,3 cm til 243,8 cm fra gulvet (ref.: 4.4.1).
- Dyser på øye/ansikts-dusjer skal være plassert innenfor en høyde på 83,8 cm til 114,3 cm over gulvet (ref.: 5.4.4).
- Dusjen må aktiveres minst en gang i uken (ref.: 4.6.2).
- Lunkent vann er nødvendig i alle dusjer (ref.: 4.5.6 + Safety considerations - B5).

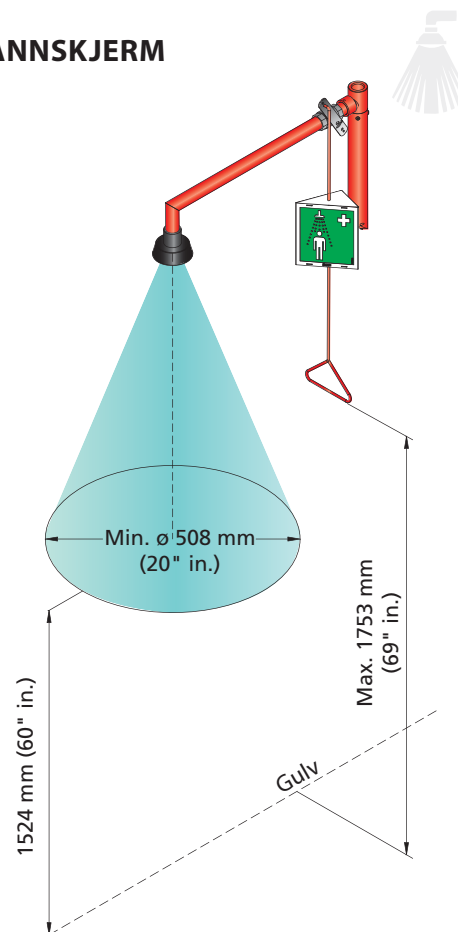
Ref.: ANSI Z 358.1-2004

#### ÅPENT OMRÅDE



En øyendusj er det eneste tillate unntaket fra reglen om at ingen hinder er tillatt i nøddusjens åpne område.

#### VANNSKJERM



## MATERIAL SPESIFIKASJONER

Dusj utløp	Messing/PP eller PPO
Rørføring	Rustfritt stål (AISI 304) eller messing
Gummikopp	EPDM
Støvkappe	POM
Bolle	Rustfritt stål (AISI 304)

Tilgjengelig i kjemisk resistent "BROEN Polycoat" (polyester pulvermaling) eller "Stanniloy" (en anti-korrosiv behandling basert på tinn/nikkel legering).

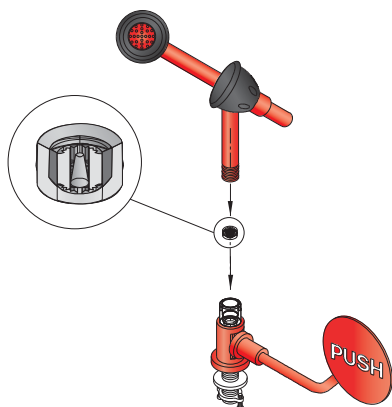
## MIN. ARBEIDSTRYKK (DYNAMISK/VANNTRYKK)

Se de enkelte produktene.

## MAKS. ARBEIDSTRYKK (STATISK)

kPa	kN/m <sup>2</sup>	bar	psi
1000	1000	10	145

## FLOWFIX



FLOWFIX er en komponent som er bygget inn i de fleste av BROENS øye- og hånddusjer. FLOWFIX er en vannregulerende enhet som kontrollerer vannstrømmen, i henhold til en forhåndsatt verdi, uavhengig av vanntrykk.

## SYMBOLER:



Øyedusj



Nøddusj



Kan også brukes av  
handikappede

## SELVDRENERENDE DUSJHODE

BROEN har utviklet et nytt selvdrenerende dusjhode til produktene som overholder både EN15154 standarden del 1 og 2 og ANSI Z358.1 - 2004 standarden

BROEN har tredje part sertifikat for EN 15154 og ANSI Z358.1 - 2004. Det selvdrenerende dusjhodet krever for optimal funksjon min. 1 bar (14,5 psi) og maks. 10 bar (145 psi) dynamiske vanntrykk.



## KJENNETEGN OG FORDELER

- ✓ Selvdrenerende, hindrer opphopning av kalk og bakterier og reduserer
- ✓ Overholder både DIN & ANSI standarder
- ✓ Kjemisk resistent PPO plast
- ✓ God vannspredning
- ✓ Tilgjengelig for 1/2", 3/4" og 1" rør



## BEREGNE STRØMNINGSFASTIGHETEN OG DYNAMISK TRYKKFALL

Enhver kalkulasjon kan utføres ved bruk av følgende formel:

$$K_v = \frac{q_v [\text{m}^3/\text{h}]}{\sqrt{\Delta P [\text{bar}]}} \quad \text{eller} \quad q_v = K_v \times \sqrt{\Delta P} \quad \text{eller} \quad \Delta P = \left( \frac{q_v}{K_v} \right)^2$$

### Where

$K_v$  = vannmengde [m<sup>3</sup>/h] eller [l/sec] ved 1 bar trykk

$q_v$  = vannmengde [m<sup>3</sup>/h] eller [l/sec]

$\Delta P$  = trykk [bar]

*1) Vennligst merk at øyedusjer med innebygget FLOWFIX har en fast vannmengde*

### Eksempler:

Hvilket trykk behøves for å oppnå 75 l/min. = 1,25 l/sec.  
via en nøddusj med 1/2" tilkobling?

$$\Delta P = \left( \frac{q_v}{K_v} \right)^2 = \left( \frac{1,25 [\text{l/sec}]}{1,08 [\text{l/sec}]} \right)^2 = 1,34 [\text{bar}]$$

Hvilken vannmengde kan forventes via en frittstående nøddusj med topp tilkobling ved et trykk på 1,5 bar?

$$q_v = K_v \times \sqrt{\Delta P} = 1,10 [\text{l/sec}] \times \sqrt{1,5 [\text{bar}]} = 1,35 \text{ l/sec} = 80,8 \text{ l/min.}$$

## K<sub>v</sub> VERDIER

Dusj typen	Øyedusj u/ FLOWFIX <sup>1)</sup>	Nøddusj 1/2" rør eller tilkobling	Nøddusj 3/4" rør eller tilkobling	Nøddusj 1" rør eller tilkobling	Frittstående nøddusj topp tilkobling	Frittstående nøddusj bunn tilkobling	Termostatstyrt blandedbatteri 17 140.009	Termostatstyrt blandedbatteri 17 459.009
<b>K<sub>v</sub>-verdier</b>	m <sup>3</sup> /h	0,75	3,89	4,3	5,31	3,97	2,99	1,25
	l/sec	0,21	1,08	1,19	1,48	1,10	0,83	0,35

## NOTER

---

BROEN LAB utvikler, produserer og leverer fullstendige utstyrs-serier for profesjonelle laboratorier. Vår kunnskap og våre kvalitetsprodukter sørger for presis strømming av vann, gass og luft – fra kilde til bruker.

BROEN LAB-løsninger brukes av profesjonelle brukere i mange typer laboratorier, fra utdannings- og helsesektoren til industri generelt. Våre produkter er allerede en integrert del av mange arbeidsplasser. Fra utstyr for rensed vann, nitrogen, vakuu og trykkluft til kontroll og regulering av rene gasser til bruk innenfor kritiske områder som gaskromatografi og spektometri.

På grunn av vår omfattende kunnskap er våre produkter under stadig utvikling og optimering, slik at de tilfredsstiller kundens behov og spesifikasjoner. Sikkerhet, funksjonalitet og kvalitet er en viktig del av produktutforming og gjennomføring. Vår innsikt og forståelse av arbeidsmiljøer og sikkerhet i laboratorier hjelper oss med å utvikle tilpassede løsninger for prosjekter over hele verden. Bruk oss til å planlegge ditt prosjekt slik at vi kan gi deg råd om laboratorielayout- og design.

#### HEAD OFFICE

##### BROEN LAB GROUP

Skovvej 30 • DK-5610 Assens  
Tel. +45 6471 2095 • Fax +45 6471 2476  
E-mail: lab@broen.com



##### BROEN LAB GROUP ISO 9001 certification

In September 1991 BROEN LAB GROUP was certified according to ISO 9001 as one of the first Danish companies. The certification was carried out by Bureau Veritas, Denmark, for our Danish site at Assens.

The quality management system of BROEN LAB GROUP now complies with detailed specifications laid down by the internationally acknowledged EN ISO 9001:2008. This certification will further contribute to BROEN LAB GROUP's reputation for quality and reliability.

#### INTERNATIONAL OFFICES

##### BROEN VALVES Ltd.

Unit 9 Navigation Point, Golds Hill Way  
Tipton • West Midlands DY4 0PY • U.K.  
Tel. +44 121 522 4515 • Fax +44 121 522 4535  
E-mail: broenvalves@broen.com

##### BROEN Singapore Pte. Ltd.

710 Bukit Batok Crescent #10-02 • The Spire S(658079) • Singapore  
Tel: +65 6298 0662 • Fax: +65 6298 0468  
E-mail: sales@broen.com.sg

[www.broen.com](http://www.broen.com)

BUILDING  
INSTALLA-  
TIONS

INDUSTRIAL  
CONTROLS

DISTRICT  
ENERGY

OIL & GAS

LAB &  
EMERGENCY  
SHOWERS

