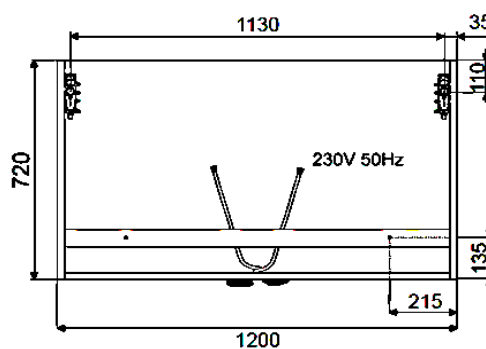
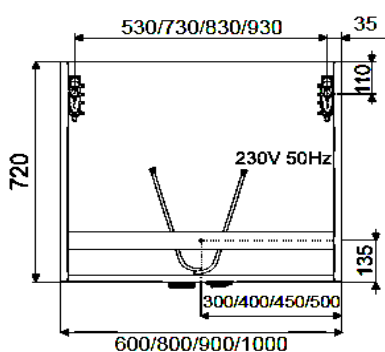
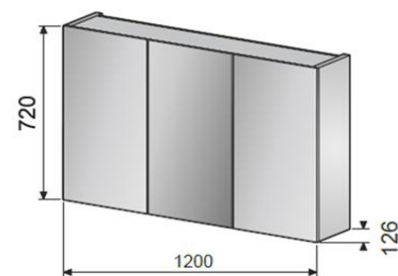
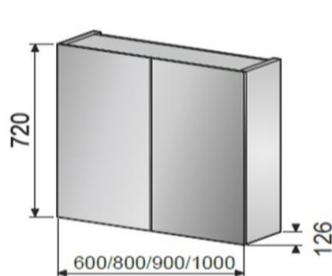


Iza speilskap

NRF nr.	Varenavn	Mål BxDxH (cm)	Vekt (kg)	Beskrivelse	GTIN / EAN
7010249	Iza speilskap 60 cm m/2 dører hvit høyglans	60 x 13 x 72	16	2 dører, stikkontakt inni, bryter	7072278081855
7010251	Iza speilskap 80 cm m/2 dører hvit høyglans	80 x 13 x 72	20	2 dører, stikkontakt inni, bryter	7072278081862
7010252	Iza speilskap 90 cm m/2 dører hvit høyglans	90 x 13 x 72	23	2 dører, stikkontakt inni, bryter	7072278081879
7010253	Iza speilskap 100 cm m/2 dører hvit høyglans	100 x 13 x 72	27	2 dører, stikkontakt inni, bryter	7072278081886
7010253	Iza speilskap 120 cm m/3 dører hvit høyglans	120 x 13 x 72	32	3 dører, stikkontakt inni, bryter	7072278081893



Salgsstart:
2020

Materialer:

Skrog: 18 mm melaminbelagt spon
Hyller: Glass
Dører: Speilglass
Hengsler: Metall

Pakningens innhold:

Speilskap
Monteringssett
Monteringsanvisning

Egenskaper:

Dobbeltsidig speil
Høydejusterbare veggfester
Bryter og stikkontakt IP44
Valgfri lyskilde kan monteres og kobles til bryter på skapet.
Ledninger for påkobling til veggpunkt og separat lyskilde rekker til alle skapets ytterkanter og er 7,6 mm tykk
Godkjent for 16 Ampere

Vedlikehold og rengjøring:

For daglig rengjøring, tørk av produktet med en myk, fuktig klut og litt mildt rengjøringsmiddel om nødvendig. Unngå rengjøringsmidler med slipende eller etsende effekt som ammoniakk, alkohol, blekemiddel eller slipemiddel.

For armatur og servant:

Mikrofiberklut og andre rengjøringssvamper med slipende effekt bør ikke brukes, da disse kan skade overflaten. Rengjøringsmiddel skal ikke virke lenger enn nødvendig, følg bruksanvisningen på rengjøringsmiddelet. Skyll av med rent vann og tørk av med ren, tørr klut. Også rester av badeprodukter som såpe, dusjsåpe og sjampo kan medføre skader på armatur og porselen. Derfor gjelder det også her å skylle med rent vann etter bruk. Kalkavleiringer kan forebygges ved regelmessig rengjøring. Kalkavleiringer fjernes med vanlig husholdningseddik eller eddikbaserte rengjøringsmidler.

For baderoms møbler:

Våre baderomsprodukter er spesielt utviklet for bruk i baderom og er laget av fuktbestandige materialer både på ut- og innsiden. Til tross for dette bør de ikke bli stående i oppsamlet vann, eller utsettes for ekstremt høyt fuktnivå. Tørk alltid av sprut så fort som mulig, for å unngå at fukten trenger inn i møbelet. Sørg for at baderommet er godt ventilert og ikke plasser møbelet i nærheten av badekar eller dusj hvis det er fare for at det kan bli utsatt for vannsprut.



Alle bad skal være godt ventilerte med en tilpasset avtrekksvifte.



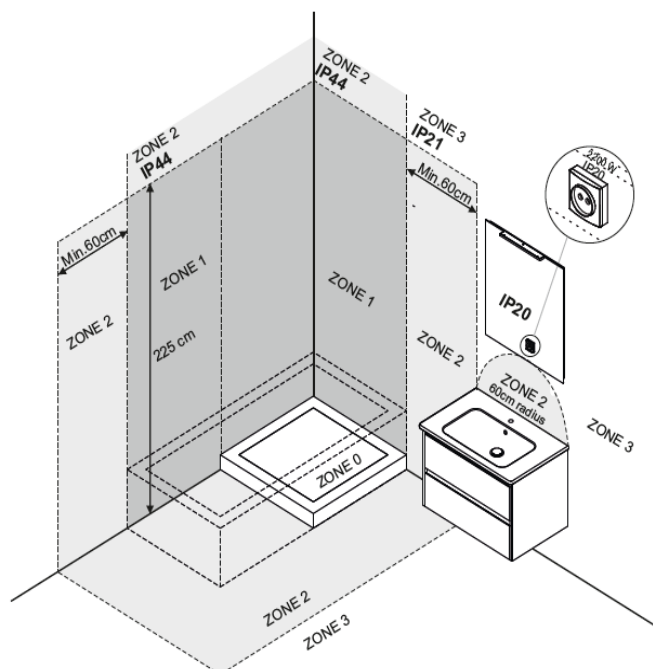
Tørk av overflødig vann, vannsøl eller kondens etter bruk.



Møbelet vaskes med en myk, fuktig klut.



Bruk ikke slipende, skrubbe eller blekende vaskemidler.

Våtromssoner:

Iza speilskap er IP44 sertifisert og kan dermed brukes i sone 2 på baderommet.

Kapslingsgrad (IPxy) angir hvilke ytre påvirkninger produktet er beregnet for (x = mot inntregning av gjenstander og støv, y = mot vann).

IPx Beskyttelse mot inntregning av gjenstander eller fast partikler

0 Ubeskyttet

1 Beskyttet mot faste gjenstander ned til 50 mm i diameter

2 Beskyttet mot faste gjenstander ned til 12,5mm i diameter

3 Beskyttet mot faste gjenstander ned til 2,5mm i diameter

4 Beskyttet mot faste gjenstander ned til 1,0mm i diameter

5 Beskyttet mot gjennomtrengning av støv som kan skade produktet

IPy Beskyttelse mot skadelig inntregning av vann

0 Ubeskyttet

1 Beskyttet mot vertikalt dryppvann (kondens)

2 Beskyttet mot dryppvann med en vinkel på opp til 15°

3 Beskyttet mot regn med en vinkel på opp til 60°

4 Beskyttet mot vannsprut fra alle retninger

5 Beskyttet mot vannstråler i alle retninger

6 Beskyttet mot kraftige vannstråler og bølger

7 Beskyttet mot skader ved midlertidig neddypping i vann

8 Beskyttet mot skader ved langvaring neddypping i vann under bestemte forhold