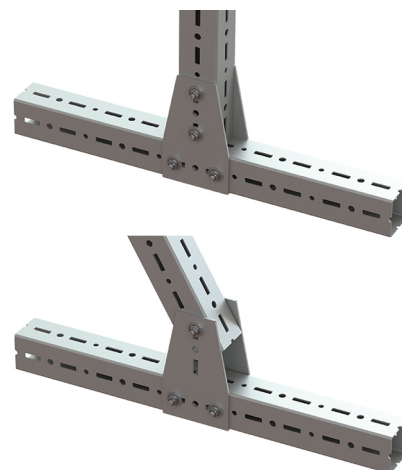
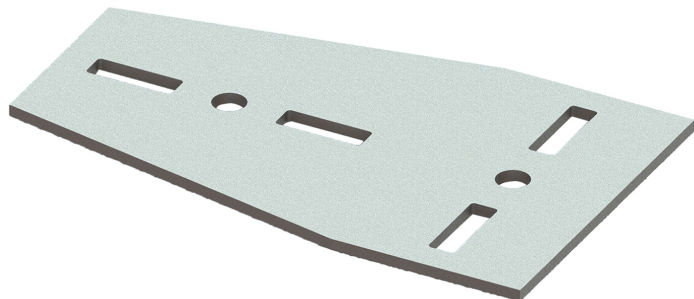


## Walraven Maxx T-Beslag

(H2 05 36)

til fremstilling af Maxx skinnekonstruktioner

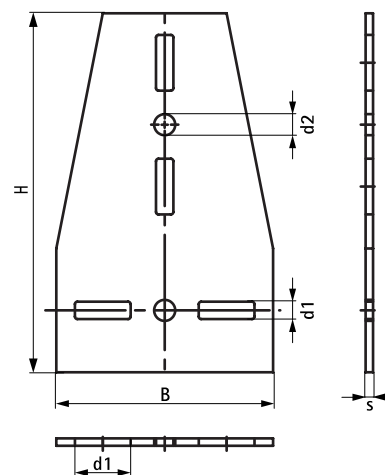


### Funktioner og fordele

- T-beslag til Maxx profiler
- anbefales altid at bruges på begge sider af profilen
- kan også bruges til at styrke Maxx-konstruktioner med en ekstra samling
- materiale: stål S235JR
- varmforzinket

| Art.nr. | VVS nr.   | Type  | B<br>(mm) | H<br>(mm) | s<br>(mm) | d1<br>(mm) | d2<br>(mm) | F <sub>a,x</sub><br>(N) | F <sub>a,x 2</sub><br>(N) | Pakke1 |
|---------|-----------|-------|-----------|-----------|-----------|------------|------------|-------------------------|---------------------------|--------|
| 6589119 |           | TC80  | 175       | 270       | 5         | 45 x 14    | 17         | 5.000*                  | 8.250**                   | -      |
| 6589911 | 018042380 | TC100 | 175       | 290       | 6         | 45 x 14    | 17         | 5.000*                  | 8.250**                   | -      |

\* = When using the connector with 1 pc. Maxx Hammerfix (65219214)  
 \*\* = When using the connector with 2 pcs. Maxx Hammerfix (65219214)



### Supplement

Walraven Maxx Profilskinne  
 Walraven Maxx T-bolt