



# FDV-DOKUMENTASJON

## Forvaltning, drift og vedlikehold

### M-sluk

Lavtbyggende gulvsluk i plast med sideutløp i 87,5

Versjon 3  
Juni 20113  
ultra design-3082

## 1. Innledning / Produktbeskrivelse

Joti M-sluk er et boligsluk produsert i Polypropylene (PP). Vannlåsen (luktlås) er av typen NOOD og virker som lukstopp selv om vannlås er tom for vann. Sluket har klemring som er festet med 6 skruer. Sluket leveres i 3 versjoner, Ø 32, 40 og 50 mm.

NRF nr.	TYPE	ØD mm	UTLØP
340 10 52	M 32	32	Sideutløp, rett
340 10 54	M 40	40	Sideutløp, rett
340 10 53	M 50	50	Sideutløp, rett

#### BRUKSOMRÅDE:

Boligsluk. Kan brukes i trebjelkelagsgulv og støpte gulv. Med membran tilsluttet via skrudd klemring.



#### GODKJENNINGER:

Purus AB er sertifisert ihht. ISO 9001. Alle Purus produkter av plast, støpejern og rustfritt stål er gjenvinningsbare.

Purus AB er tilsluttet REPA-registret.

Purus Joti gulvsluk er testet i henhold til Europanormen for gulvsluk, EN 1253 og typegodkjent i henhold NS (Norsk standard).

Purus Joti AS er Miljøfyrtårn sertifisert

## 2. Hoveddata

#### MATERIALE:

Slukpotte og vannlås: Polypropylene (PP)  
PP er sveisbart og kjemikaliebestandig.  
Skruer: Rustfrie A2

#### KAPASITET (liter pr. sekund)

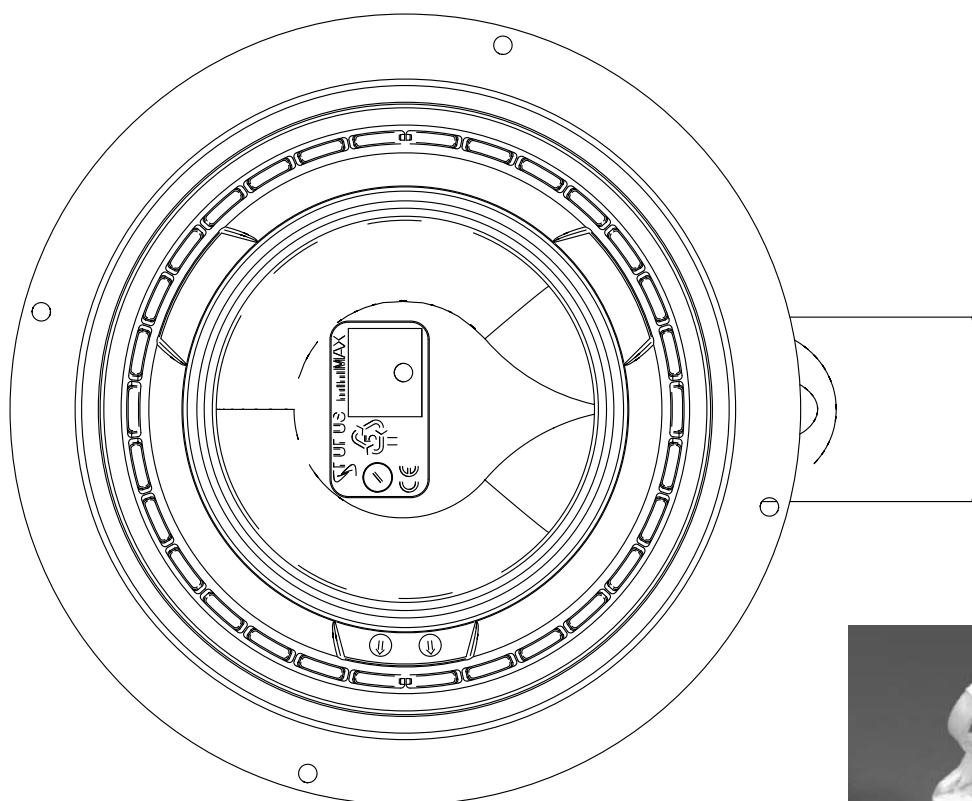
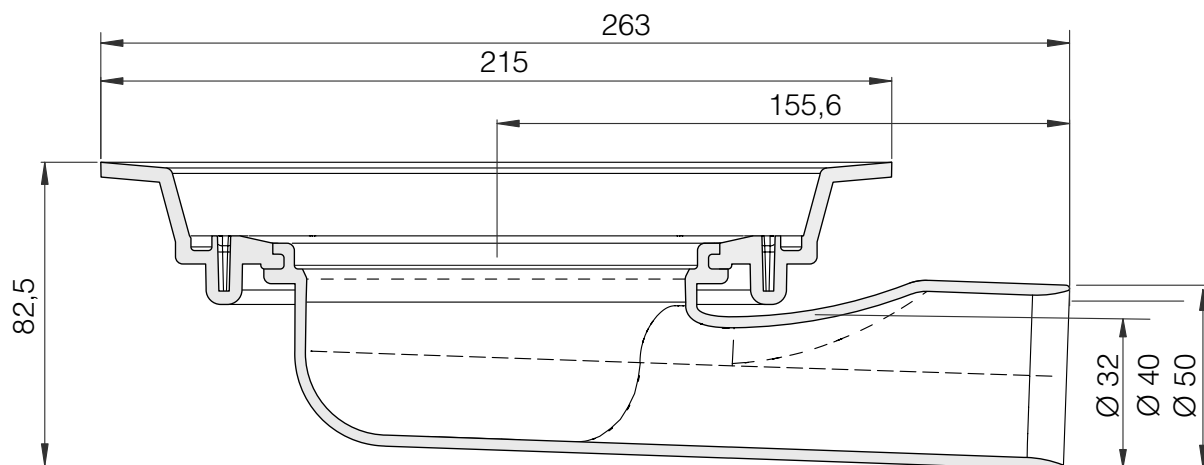
MODELL:	M/LUKTLÅS:	U/LUKTLÅS:
M 32	0,46	0,55
M 40	0,77	0,99
M 50	1,01	1,34

Alle verdier er med standard plastrist som følger sluket.

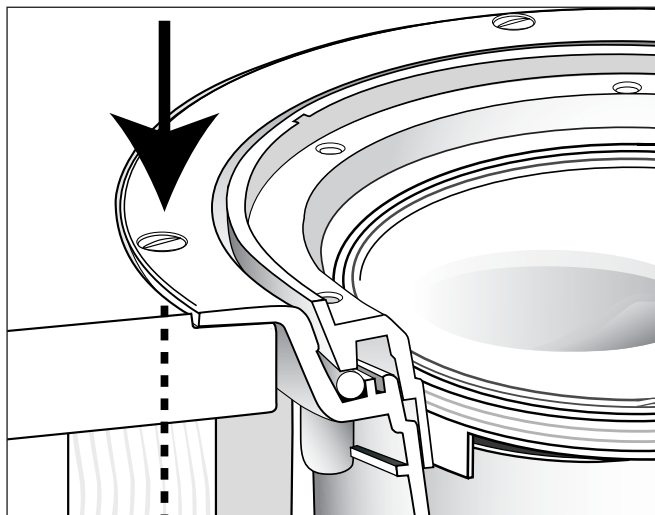
#### KOMPONENTER:

Slukpotte M32	1	
Slukpotte M40	1	
Slukpotte M50	1	
Klemring	1	NRF 340 23 26
O-ring	1	NRF 340 11 42
Rist, dråpemønster	1	NRF 340 23 13
Luktlås NOOD	1	NRF 340 11 92
Skruer PT 5x30	6	NRF 340 23 28

## Måltegning M-sluk



Luktlåsen NRF 340 11 92 er av typen NOOD, en luktlås/ tilbakeslagsventil som fungerer ved at den fjærbelastede kappen lukker uavhengig av vann.



Monteringsanvisning følger med sluket ved levering og/eller kan lastes ned fra [www.joti.no](http://www.joti.no)

#### FORHØYNINGSRINGER

Faste:

13 mm m/klemring

25 mm m/klemring

37 mm m/klemring

Kappbare:

50-130 mm m/klemring

94-130 mm m/klemring og anboring

20-104 mm smøreflens

20-104 mm smøreflens + rist/ramme

68-104 mm smøreflens og anboring

68-104 mm smøreflens og anboring

inkusiv rustfri rist/ramme

F-200, 30-90 mm membran under påstøp 340 17 11

F-155, 24-100 mm membran under påstøp 340 17 12

#### NRF NR.

340 17 03

340 17 05

340 17 06

340 17 25

340 17 27

340 17 22

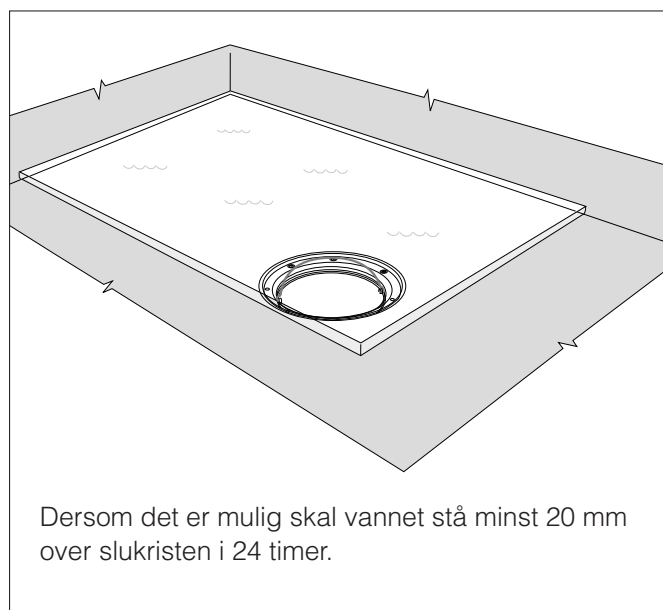
340 17 24

340 17 28

340 17 26

#### FUNKSJONSTEST/SLUTTKONTROLL

For å prøve tetthet til membran på gulv kan man bruke "vanntesten". Testen går ut på at man blokkerer sluket og fyller vann i det bassenget som membranen danner. Dersom det er mulig skal vannet stå minst 20 mm over slukristen i 24 timer, se illustrasjon!



Dersom det er mulig skal vannet stå minst 20 mm over slukristen i 24 timer.

#### MONTERINGSPLATER

Slukplate 350 x 350

Monteringsplate Ø225

#### NRF NR.

340 11 19

340 11 65

#### VERKTØY

JOTI forsenkerfres

Støtteben (par)

JOTI kniven

JOTI innerlokk for tetthetstesting  
av membran

#### NRF NR.

340 11 41

340 11 21

340 11 03

340 11 74

**ARBEIDSTEMPERATUR:**  
Temp. område -30 - +95°C.

### DRIFTSSTOPP:

Tett rist:  
Fjern rist ved å løfte denne opp med en skrutrekker i en av ristens åpninger, rengjør og legg på plass.

Tett vannlås (lukstopp):  
Se 6. vedlikeholdsinstruks!

### KVALIFIKASJONSKRAV TIL OPERATØR:

Monteres av godkjent rørleggerfirma.

Vedlikehold kan utføres av ukvalifisert personell som følger vedlikeholdsinstruks.

## 6. Vedlikeholdsinstruks

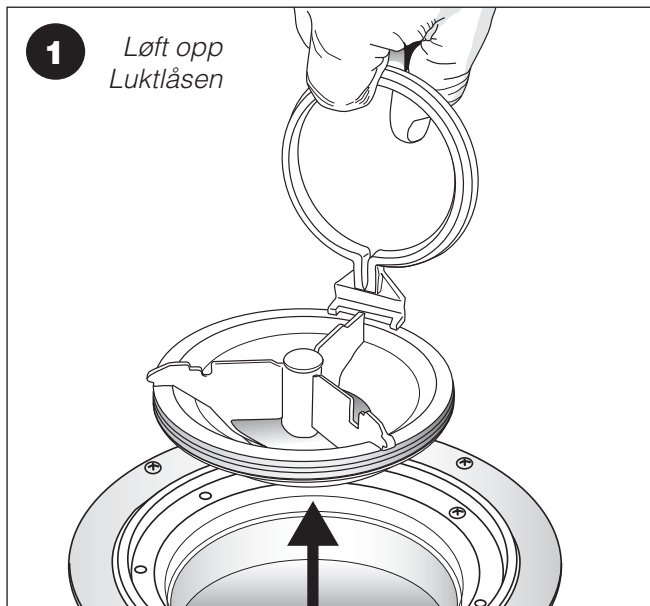
### DAGLIG VEDLIKEHOLD:

Det er normalt ikke nødvendig med daglig vedlikehold.

### PERIODISK VEDLIKEHOLD:

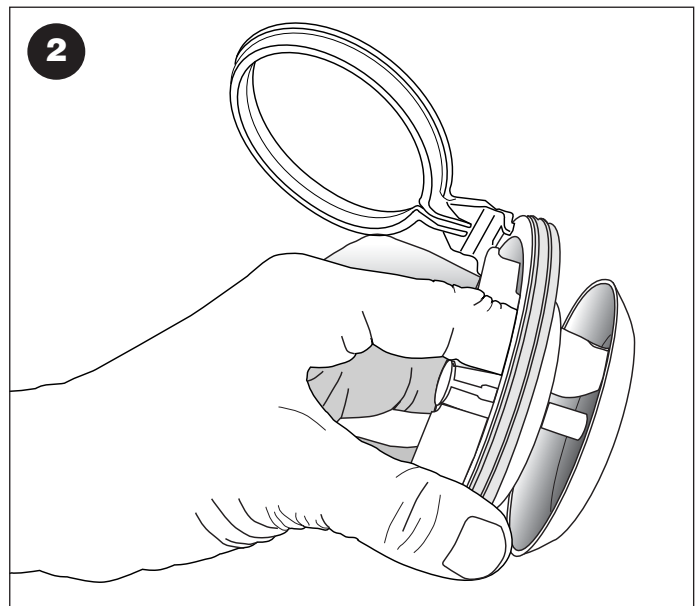
Kontroll og innvendig renhold av lukstopp og slukdel hvert 1/2 år eller etter behov.

Ved evt. skifte av klemring må det utvises spesiell aktsomhet. Se forøvrig monteringsanvisning.



- Spyl luktlåsen med vann ved behov.  
(se tegning 2!)

- Montér tilbake luktlåsen i sluket.



Hold luktlåsen med den fjærbelastede koppen åpen mens den spyles på begge sider.  
Bruk evt. en liten børste. Kontrollér at pakningen er ren, for optimal tetthet.

### AVFALLSHÅNDTERING OG DESTRUKSJON:

Slukrist, ramme og rennedel er produsert i rustfritt stål og kan gjenvinnes.

Slukpotte og luktlåsen er produsert i Polypropylene (PP) og kan brennes uten at det oppstår skadelige gasser.

### HMS (HELSE MILJØ OG SIKKERHET)

Joti M-sluk gir ingen helse- og miljøskader, verken ved montering eller i bruk.

Bruk gummihansker ved rengjøring av luktlåsen.

SE KOMPONENTLISTE UNDER 2. HOVEDDATA!

## 8. Firmaopplysninger

**PRODUSENT:**

PURUS JOTI AS

**BESØKSADRESSE**

Glynitveien 21, 1400 Ski.

**POSTADRESSE**

Postboks 157

1401 Ski

Tlf. 23 03 76 50 - Fax 23 03 76 51

[www.joti.no](http://www.joti.no)