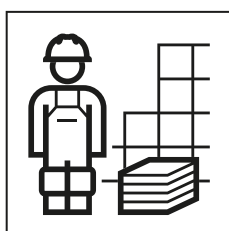


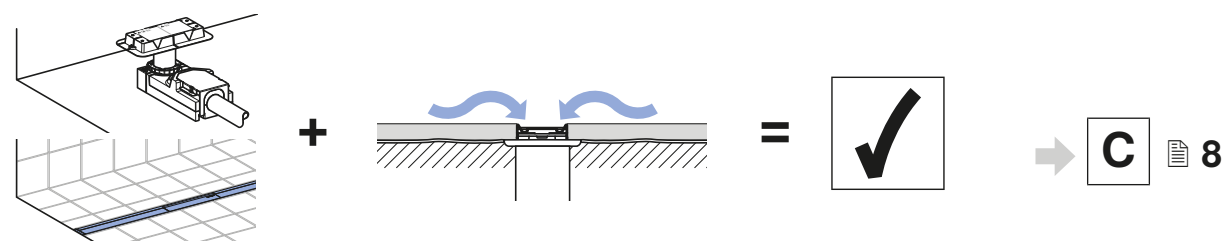
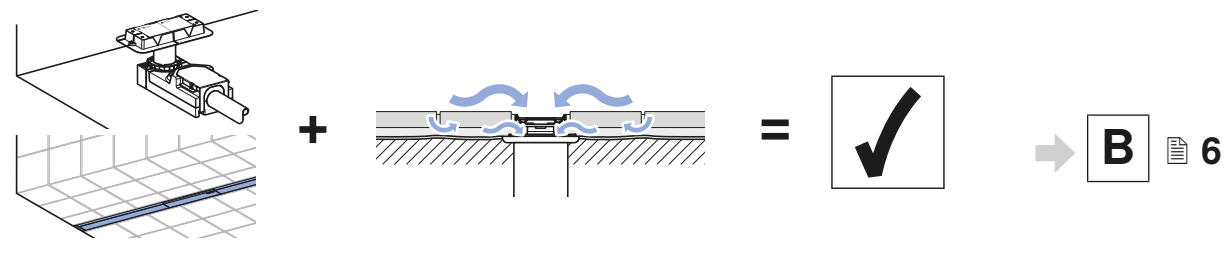
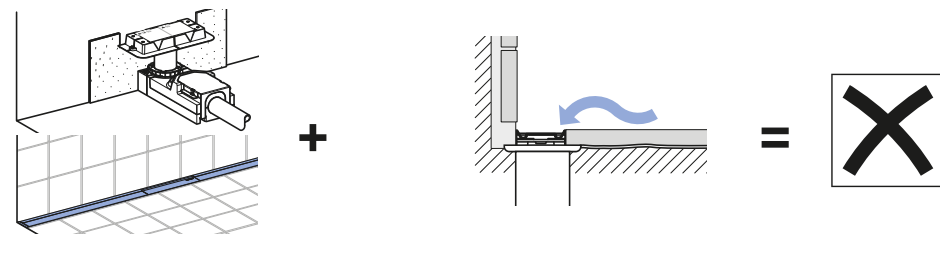
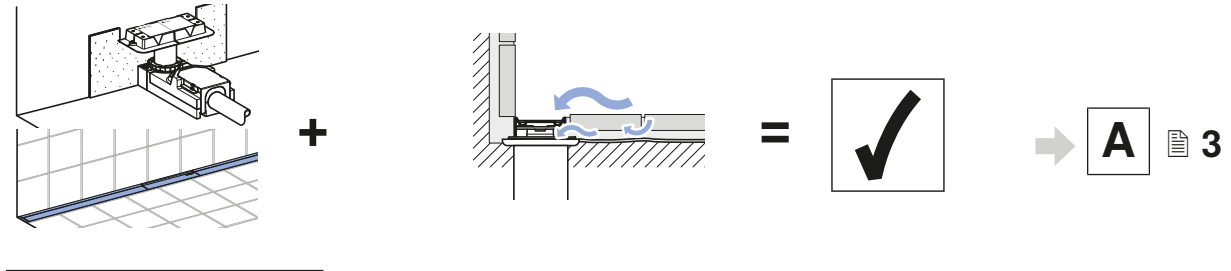
# INSTALLATION MANUAL

MONTAGEANLEITUNG  
INSTRUCTIONS DE MONTAGE  
ISTRUZIONI PER IL MONTAGGIO



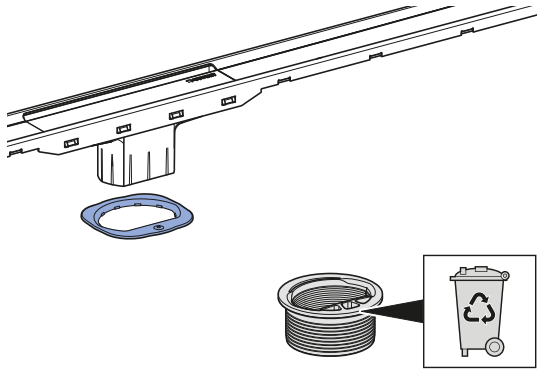
969.214.00.0(00)



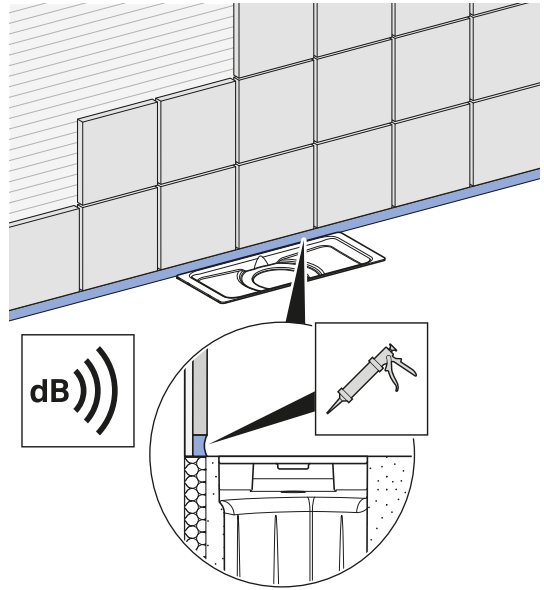


**A**

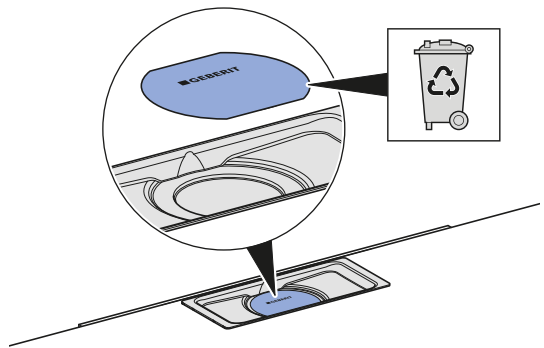
✓



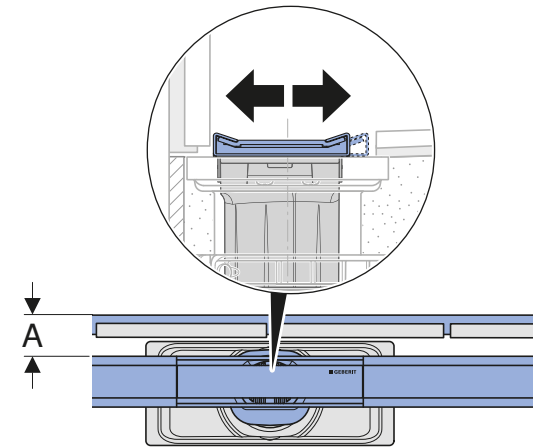
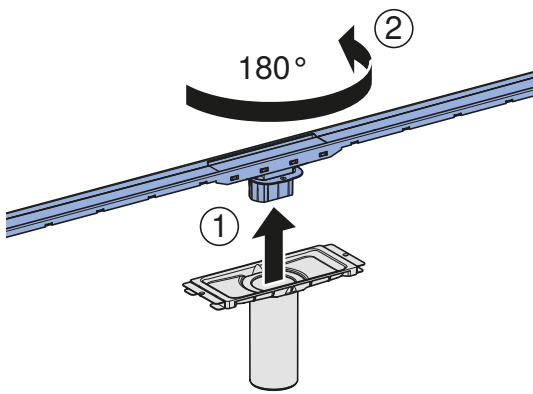
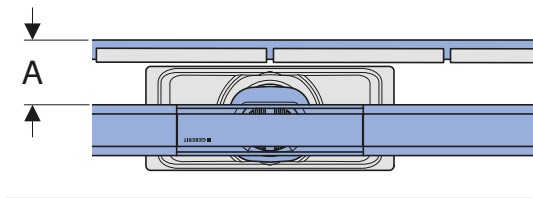
**1**



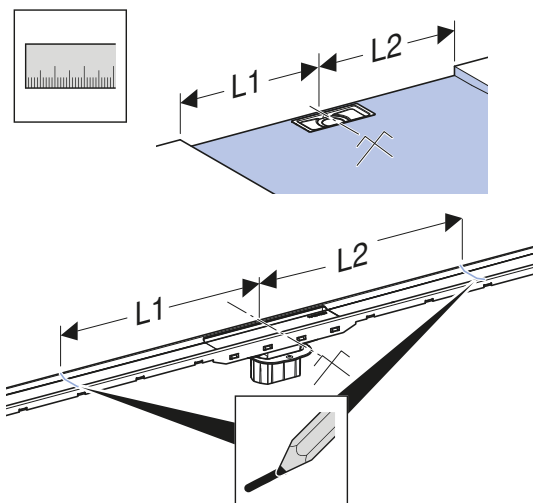
**2**



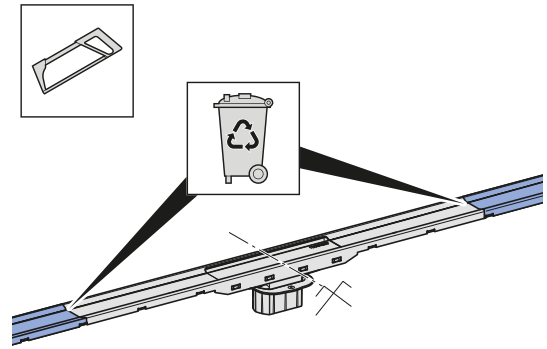
**i**



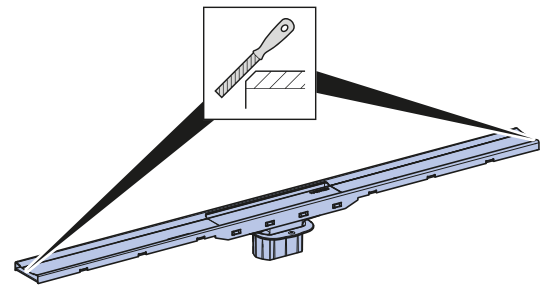
**3**



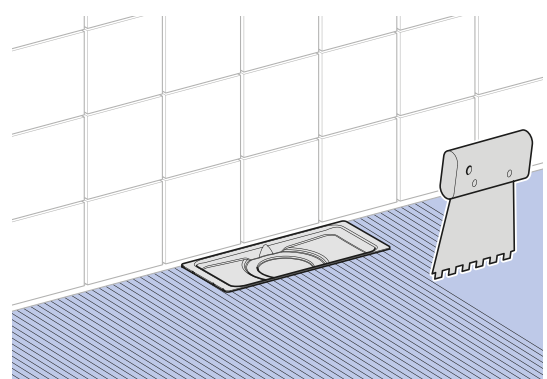
**4**



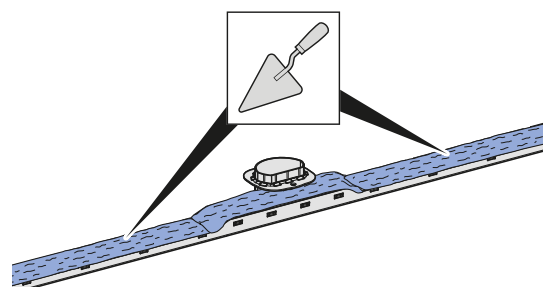
**5**



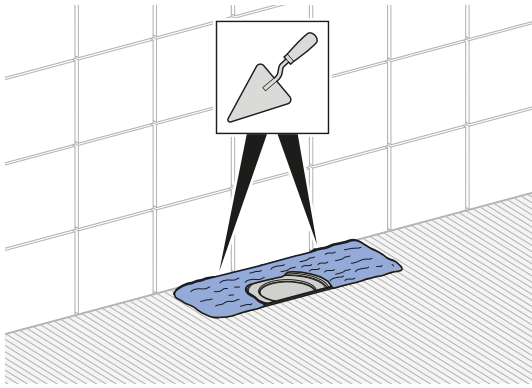
**6**



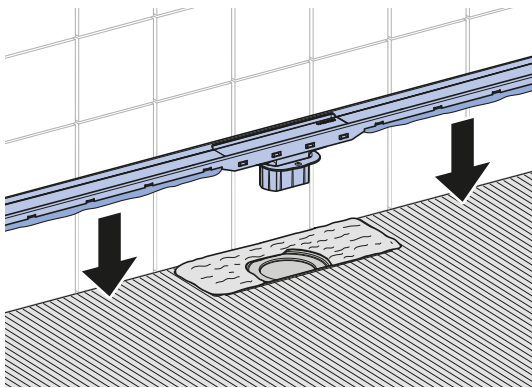
**7**



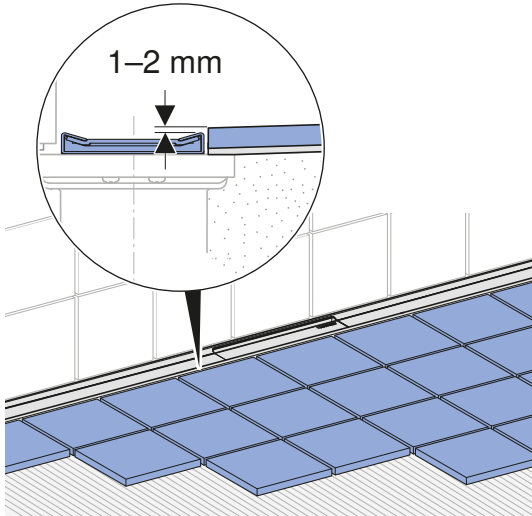
8



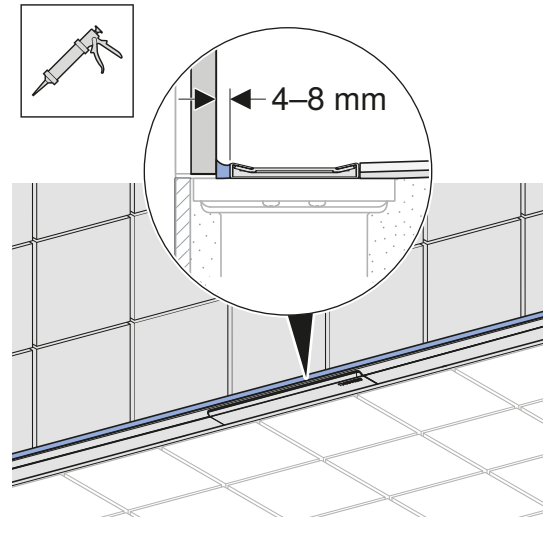
9



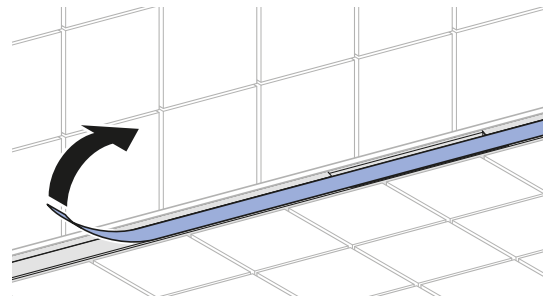
10



11

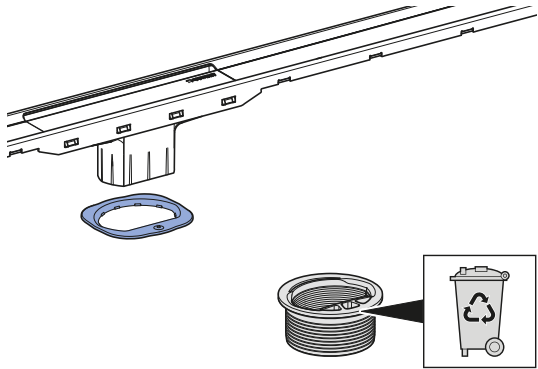


12

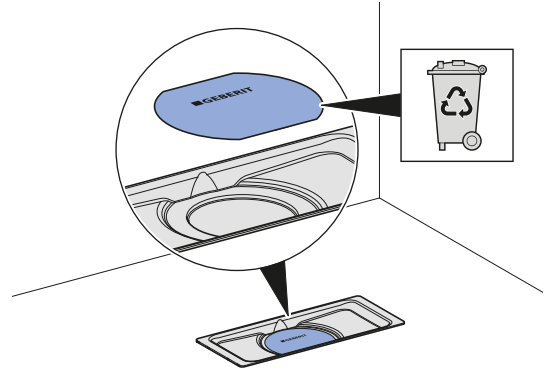


# B

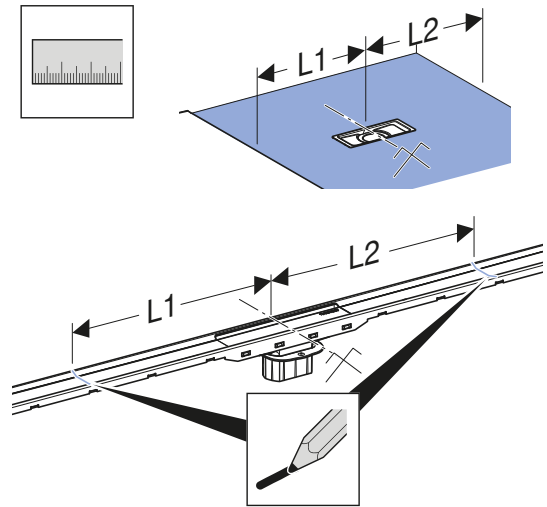
✓



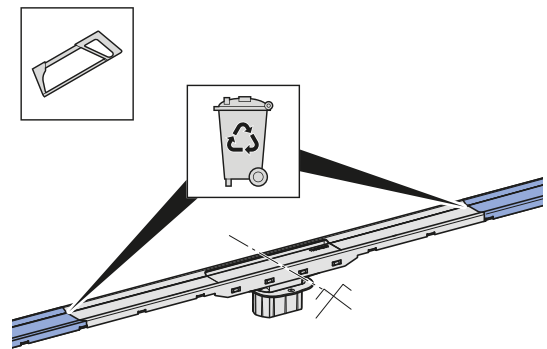
1



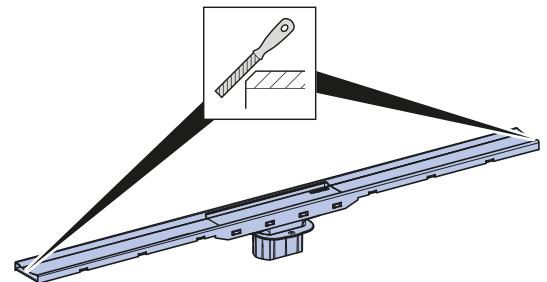
2



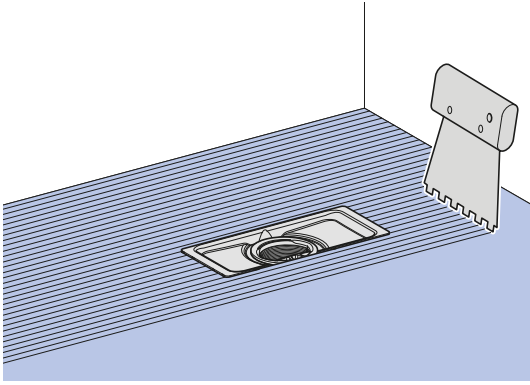
3



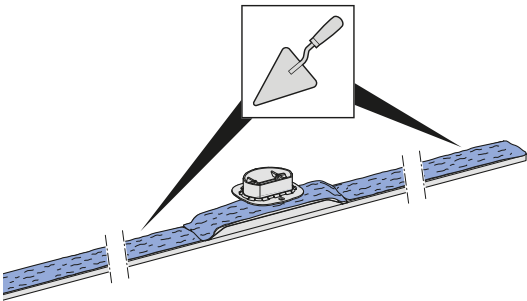
4



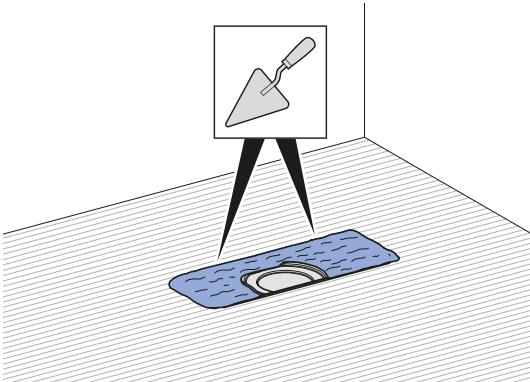
5



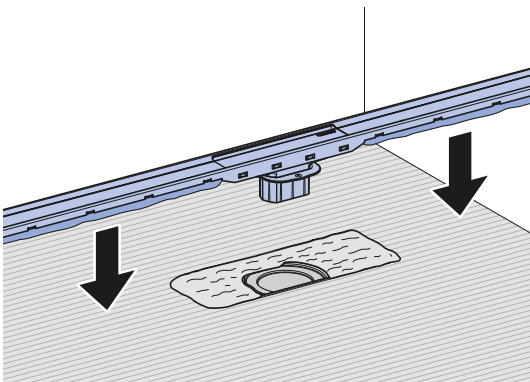
6



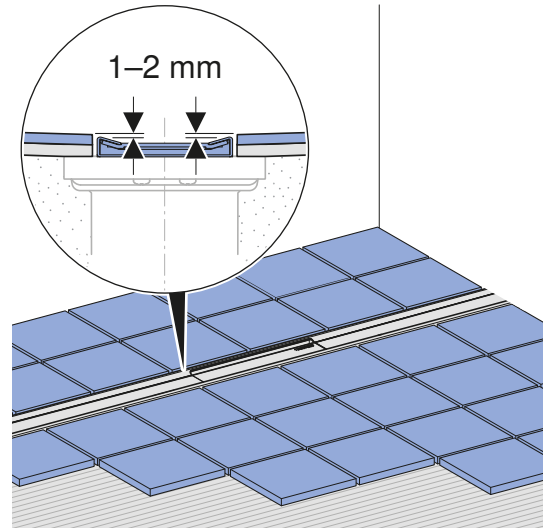
7



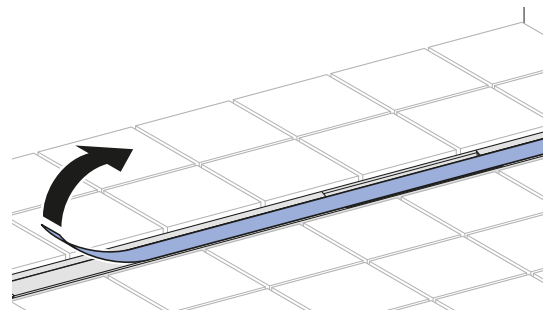
8



9

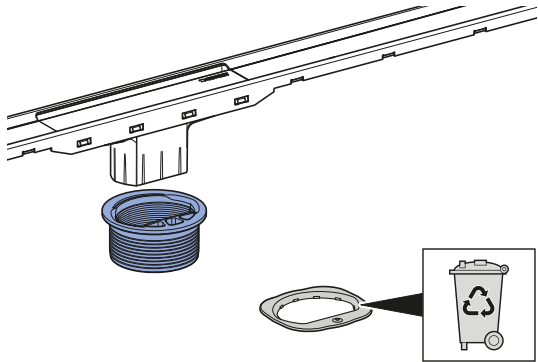


10

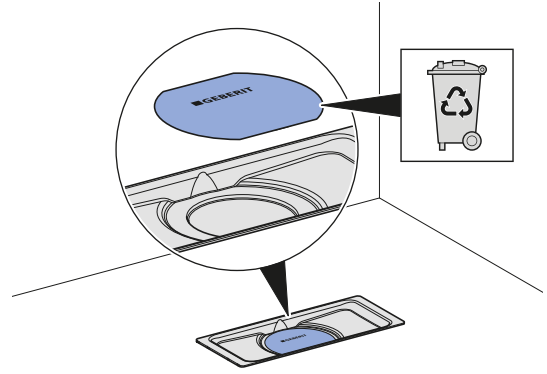


C

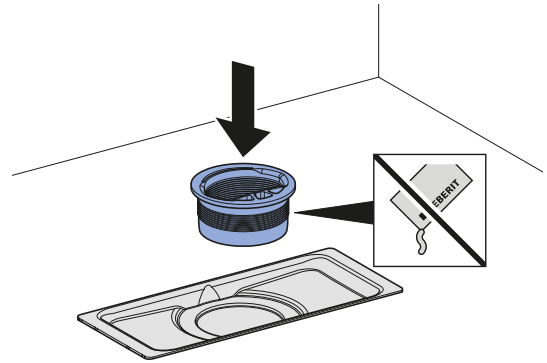
✓



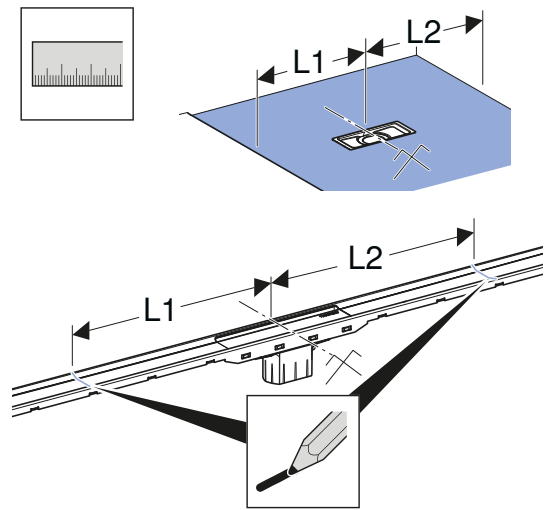
1



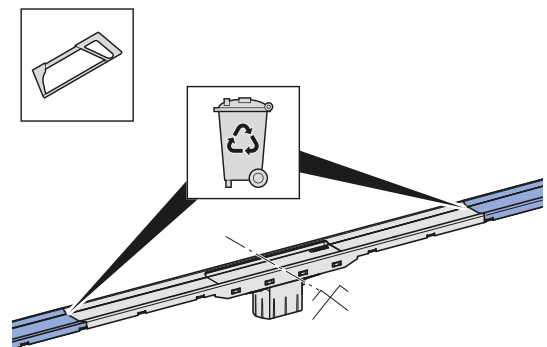
2



3

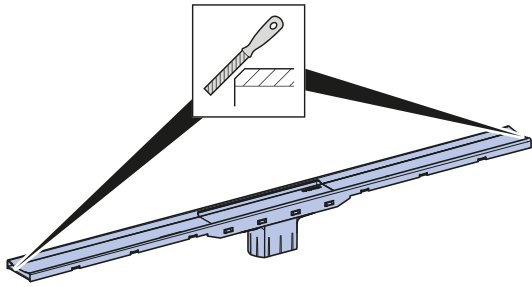


4

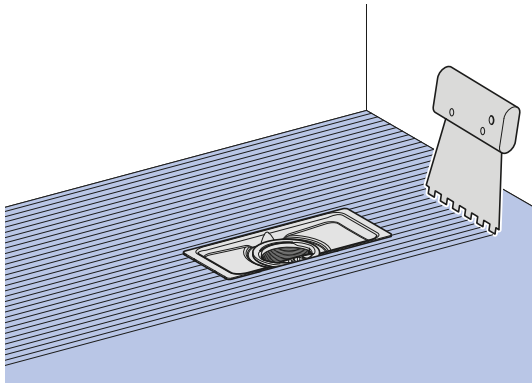




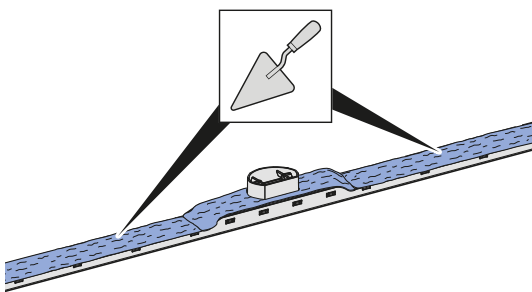
5



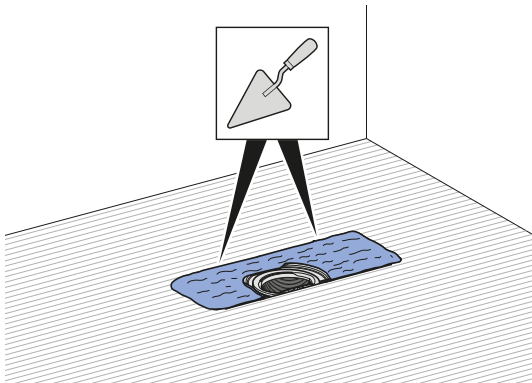
6



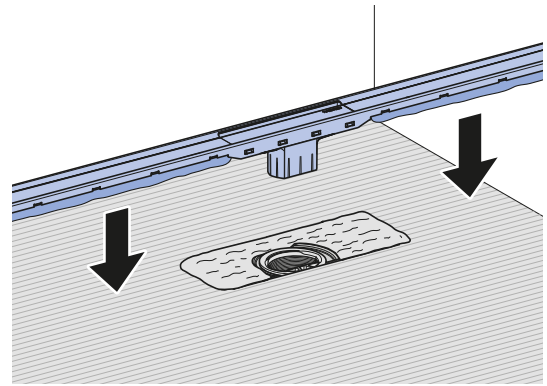
7



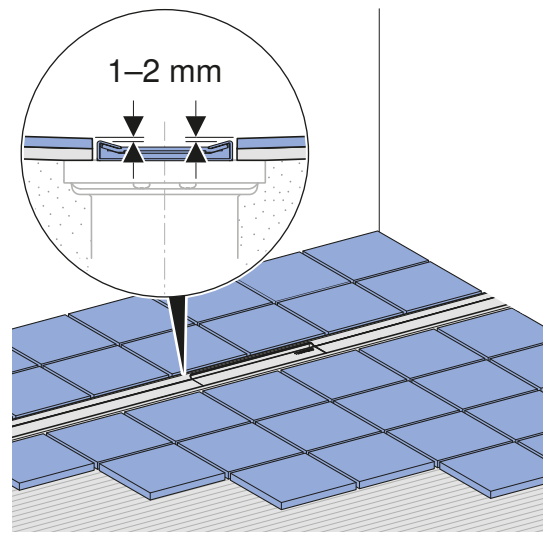
8



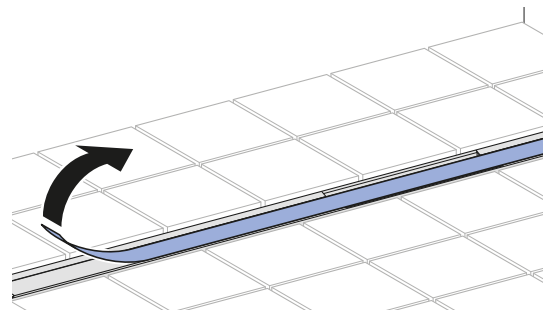
9



10

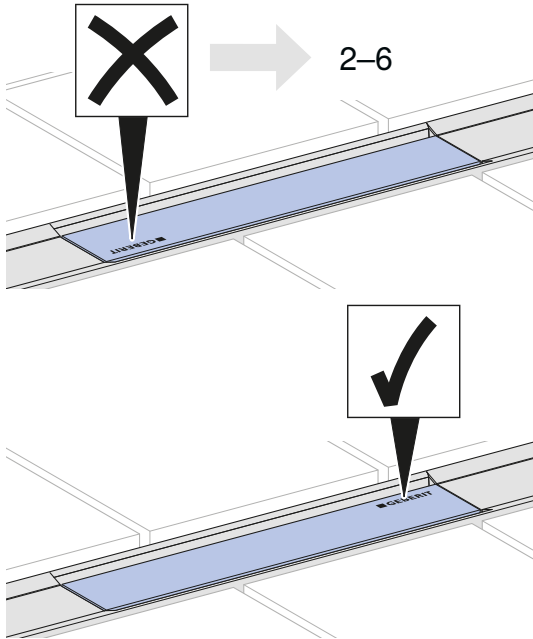


11

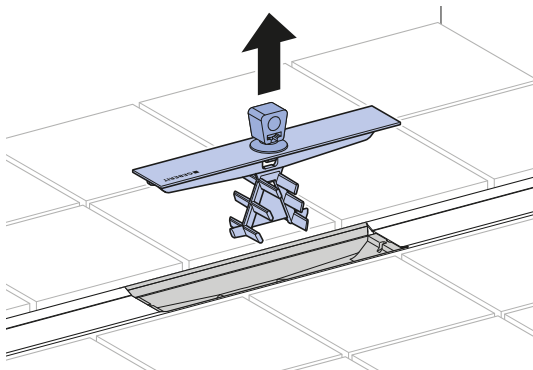




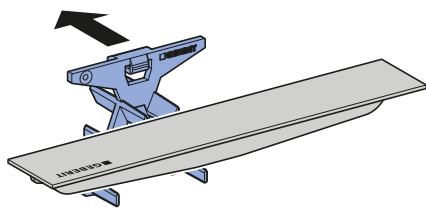
1



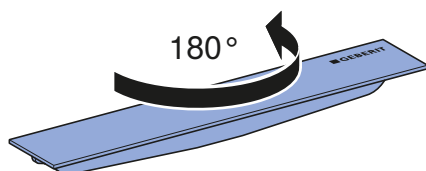
2



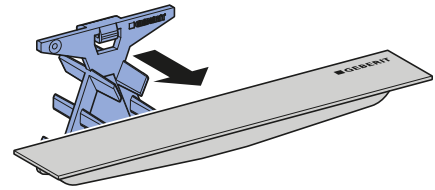
3



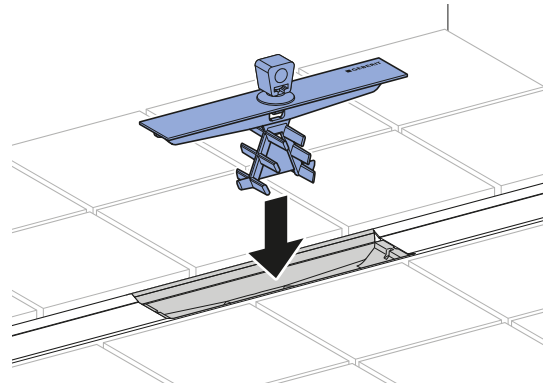
4



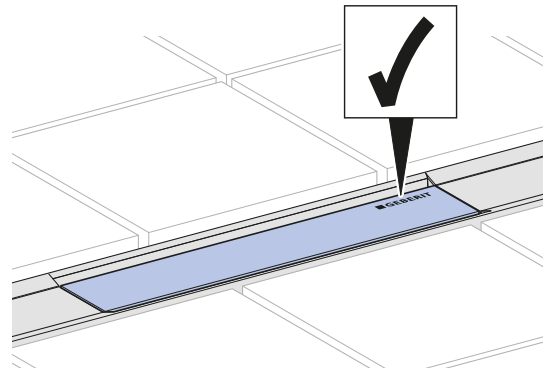
5



6



7





---

Geberit International AG  
Schachenstrasse 77, CH-8645 Jona  
documentation@geberit.com  
www.geberit.com

