

Roth fordelerfeste til tappevann

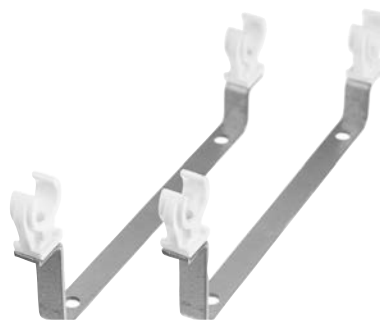
Roth fordelerfeste til tappevann fås i tre varianter:

Roth fordelerfeste tilpasset Roth isolering.

Består av:

4 stk. klammer Ø 24 mm.

2 stk. skinner, dybde 101 mm.

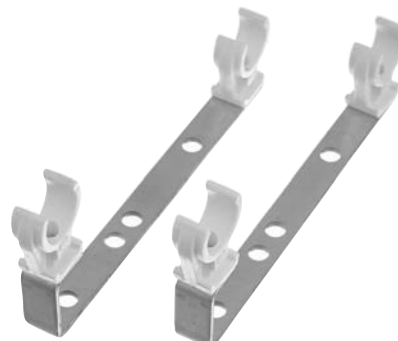


Roth fordelerfeste tilpasset Roth gulvvarmeskap.

Består av:

4 stk. klammer Ø 24 mm.

2 stk. skinner, dybde 76 mm.



Roth fordelerfeste C/C 50 mm tilpasset Roth gulvvarmeskap.

Består av:

4 stk. klammer Ø 24 mm.

2 stk. skinner, dybde 85 mm.



Roth fordelerfeste brukes til alle monterings situasjoner. Montert på vegg med eller uten isolering, eller i Roth gulvvarmeskap. Fordelerfestene er tilpasset både Roth fordeler med innstikk, og EURO fordeler. Det monteres enkelt og det er mulig å klikke fordelerne fast i de premonterte klammerne.

NRF nr: 511 82 01, fordelerfeste med dybde på 60 mm er tilpasset slik at det kan monteres sammen med Roth Isolering, NRF nr: 837 05 31

NRF nr: 511 82 04, fordelerfeste med dybde på 35 mm er tilpasset slik at det kan monteres inne i ett Roth gulvvarmeskap.

NRF nr: 511 82 12, fordelerfeste med dybde på 85 mm er tilpasset slik at det kan monteres inne i ett Roth gulvvarmeskap med C/C 50 mm.

Navn	Dimensjon	Bruksområde	NRF nummer
Fordelerfeste	Dybde 101 mm og lengde 253 mm	Brukes ved isolering av fordeler eller der hvor man har behov for god plass til vegg, f.eks ved montering av vannmåler	511 82 01
Fordelerfeste	Dybde 76 mm og lengde 185 mm	Brukes i forbindelse med Roth gulvvarmeskap eller ved behov om kort avstand til vegg, der man har plassmangel.	511 82 04
Fordelerfeste	Dybde 85 mm og lengde 105 mm	Brukes i forbindelse med Roth gulvvarmeskap eller ved behov om C/C 50 mm avstand, der man har plassmangel.	511 82 12
Tilbehør			
Roth isolering	2 x 8 kurser	Isoleringen er universal og passer til alle Roth fordelerrør i 1" og ¾".	17401973.890
Roth GV fordelerskap for innvendig og universal	550 mm	Brukes til sikring og identifisering av lekkasjer.	837 02 47 og 837 02 55
Roth GV fordelerskap for innvendig og universal	800 mm	Brukes til sikring og identifisering av lekkasjer.	837 02 48 og 837 02 56
Roth GV fordelerskap for innvendig og universal	1.150 mm	Brukes til sikring og identifisering av lekkasjer.	837 02 49 og 837 02 57

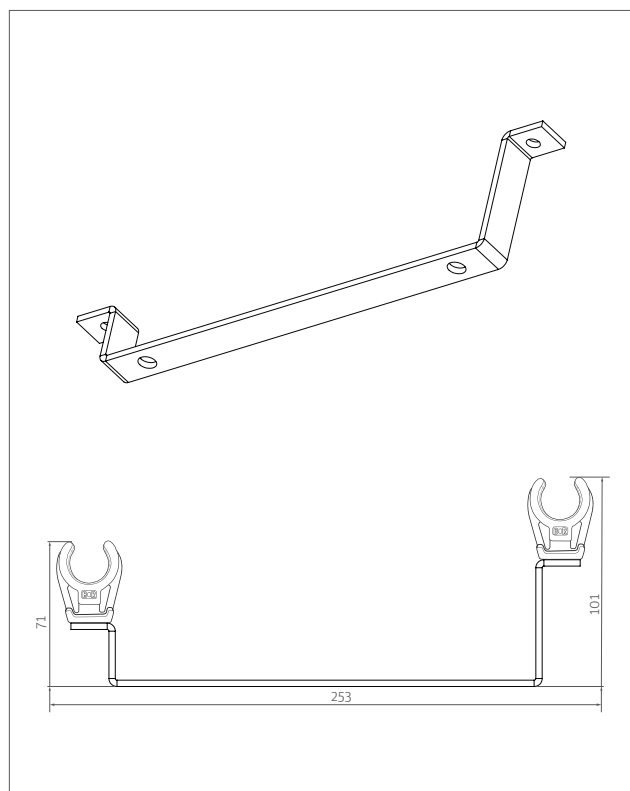
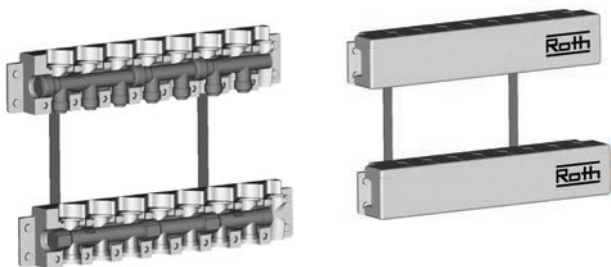
Roth fordelerfeste til tappevann

Tekniske data

Roth fordelerfeste til innstikk og EURO fordeler

Fordelerfeste: NRF nr. 511 82 01
 Skinne: 3 mm Elforzinket jern
 Mål: 253 mm x 101/71 mm

Rør klammer: Hvit PP Plast
 Mål: Høyde 41 mm
 Rør dimensjon: Ø 24 mm

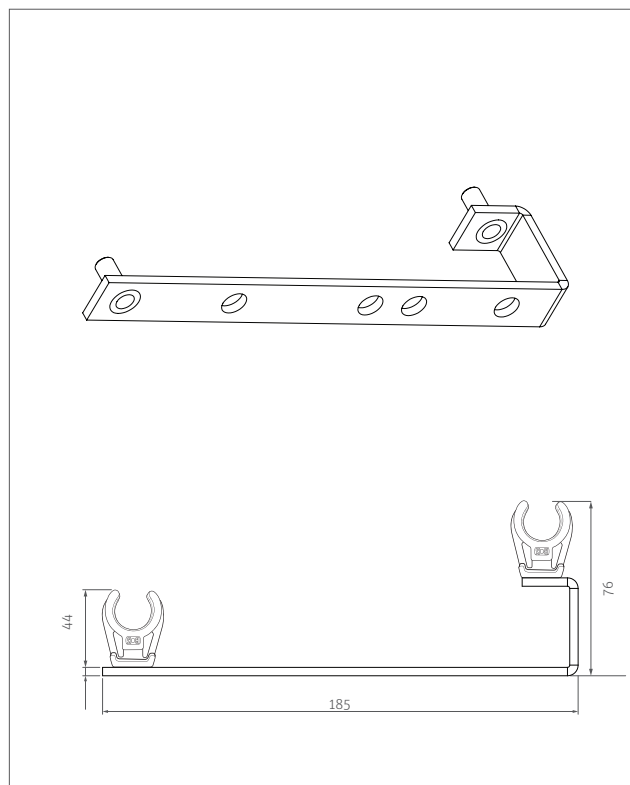
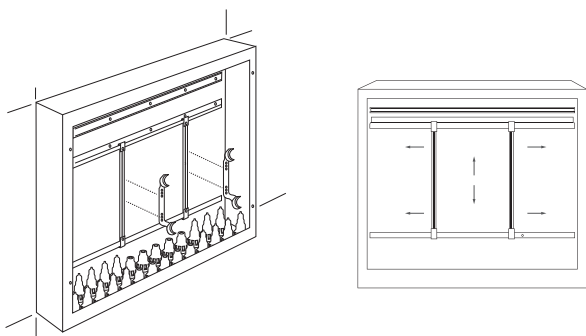


Tekniske data

Roth fordelerfeste til innstikk og EURO fordeler

Fordelerfeste: NRF nr. 511 82 04
 Skinne: 3 mm Elforzinket jern
 Mål: 185 mm x 76 mm x 44 mm

Rør klammer: Hvit PP Plast
 Mål: Høyde 41 mm
 Rør dimensjon: Ø 24 mm



Roth fordelerfeste til tappevann

Tekniske data

Roth fordelerfeste universal C/C 50 mm

Fordelerfeste: NRF nr. 511 82 12
 Skinne: 3 mm Elforzinket jern
 Mål: 105 mm x 85 mm x 44 mm

Rør klammer: Hvit PP Plast
 Mål: Høyde 41 mm
 Rør dimensjon: Ø 24 mm

