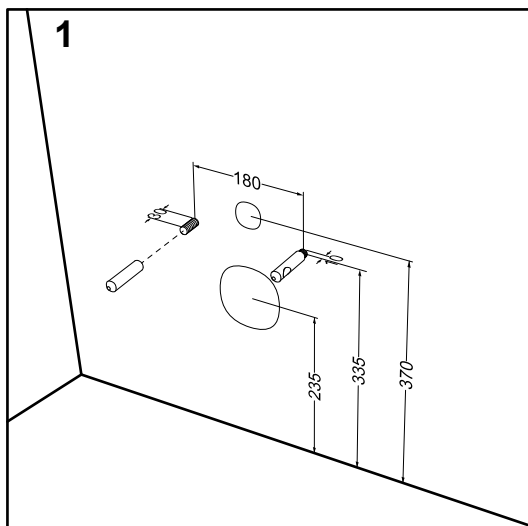


VIKTIG

Det er viktig å installere den medfølgende vanntryksreduksjons-ventilen (detalj A i bilde 2) ved bruk av standard systerne (4/6 L).

IMPORTANT

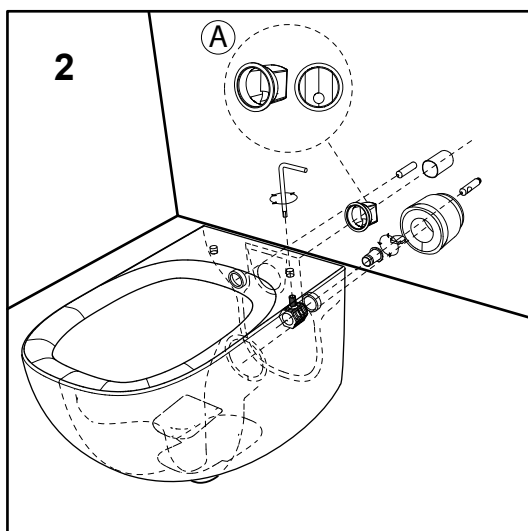
It's important to install the included water pressure reducer (detail A in picture 2) when using a standard wall cistern (4/6 L).



MÅL FOR INSTALLASJON
INSTALLATION MEASUREMENTS

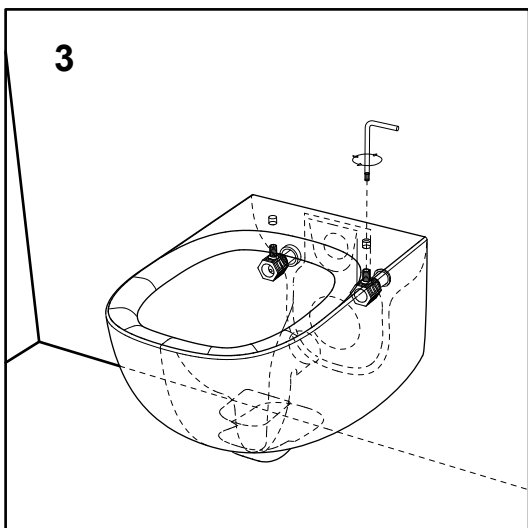
1. Sett opp som vist i installasjonsveiledningen
Set up as shown in the assembly guide

Ⓐ OBS! Hullet plasseres nedover ved innsetting.
ATTENTION: insert the diverter with down hole.



2. Sett inn festene som vist. Festepinnene vendes mot monteringshullene til toalettsetet.

*Insert the fixing screws as shown in the picture.
Fixing pin should be oriented toward the installation holes of seat cover.*



3. Stram ved å sette nøkkelen inn i monteringshullene for toalettsetet
Tighten the pin inserting the key in the installation holes of seat cover

Rengjøringsråd:

For å rengjøre produktene våre foreslår vi vidt tilgjengelige vaskemidler spesielt designet for keramiske overflater. Ikke bruk produkter som ikke er testet, og som ikke er anbefalt å bruke på keramikk, slik som syrer, etsende og skurende produkter. Disse kan skade keramikken. Tørk gjerne av porselenet med en tørr, myk klut ene etter å ha vasket dem, dette for unngå utvikling av kalkavsetninger. Slike forekomster er sannsynlig hvis keramikken ikke blir rengjort og vedlikeholdt ordentlig.

Clearing advise:

*To clean our products we suggest widely available detergents specifically designed to clean ceramic surfaces.
Do not use products which have not been tested and have not been recommended to use on ceramics, such as acids, corrosive and abrasive products. These will likely damage the ceramic. It is good practice to dry the ceramic parts after having washed them in order to avoid the development of unsightly limestone deposits.
Such deposits are likely if the ceramic is not properly cleaned and maintained.*