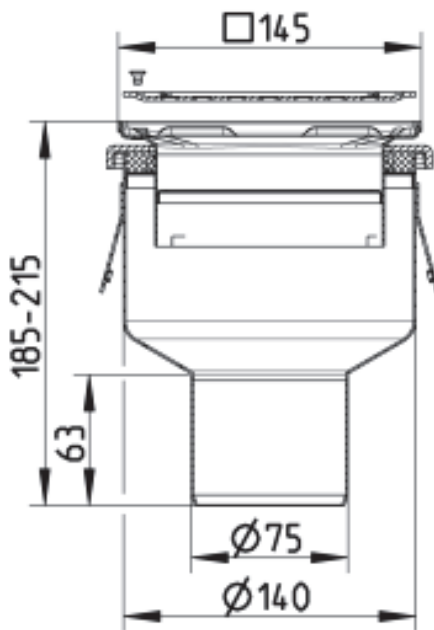




HØYDEJUST BOLIGSLUK SQUARE
 - Gulv: flis og betong
 - Ramme: 145x145mm
 - Utløp: Ø75mm, bunn
 - Rustfritt stål: AISI304/EN1.4301

Type nr.: 150.300.075
 EAN nr.: 5705499104882
 VVS nr.: 153321113
 RSK nr.: 7119376
 NRF nr.: 3394523
 LVI nr.:

Gulv: Betong/flis
 Ramme: Firkantet
 Antall anboringer: 0
 Type membran: Ingen membran
 Utløpsretning: Bunn
 Min. høyde (interval i mm): 150-249
 Utløpsdia. (mm): 75
 Min. høyde (mm): 185
 Vekt (kg): 1,30
 Materiale: AISI 304
 Materiale: EN 1.4301



Godkjenninger

DE - LGA Certificate 57214035 b
 DK - VA 2.42/19048-16
 PL - Hygenic Certificate - All products
 RU - 1682257
 SE - SITAC 0403/02
 UK - BBA 86-1751 Drains

