

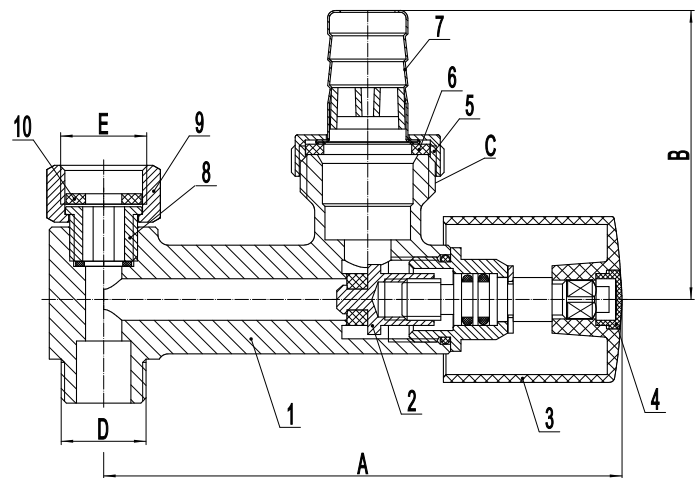
## VASKEM.KRAN 3/4" X 3/8" X 10MM

Utarbeidet av Brødrene Dahl AS

### Tekniske spesifikasjoner

<b>Arbeidstrykk:</b>	10 bar
<b>Driftstemperatur:</b>	-10 °C~80 °C
<b>Væske:</b>	Vann
<b>I samsvar med standard:</b>	EN 200
<b>Vedlikehold:</b>	Rengjøres med myk klut og såpevann uten slipemiddel. Ventilen skal være tilgjengelig og skal testes minimum 1 gang pr år.

Messing kan resirkuleres og skal leveres til metallgjenvinning ved utskifting.



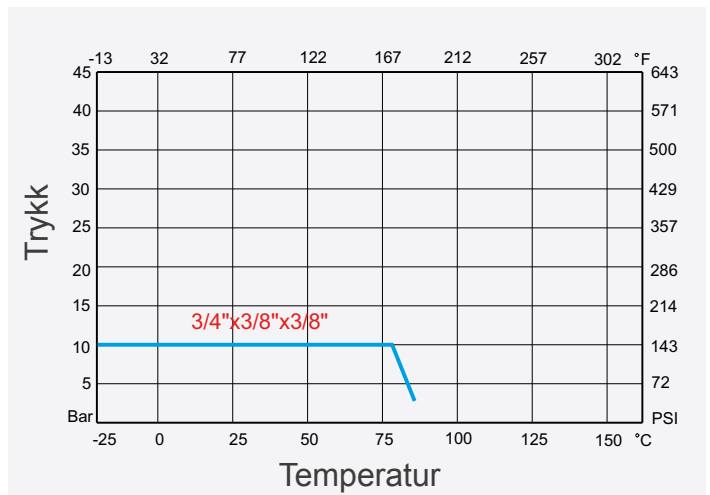
### Komponenter

Nr.	Navn	Ant.	Material
1	Hus	1	DZR-messing
2	Patron	1	DZR-messing + EPDM
3	Ratt	1	ABS
4	Deksel	1	PE
5	Mutter	1	Messing
6	Pakning	1	NBR
7	Slangenippel	1	DZR-messing
8	Kupling	1	DZR-messing
9	Tilkoblingsmutter	1	DZR-messing
10	Pakning	1	Fiber

### Mål

NRF-nr	Størrelse	A	B	C	D	E
5587598	3/4"x3/8"x3/8"	85,5		G3/4	G3/8	G3/8

### Diagramtrykk



Produktansvarlig: Brødrene Dahl AS

Brødrene Dahl AS Brynsengveien 5, 06675 Oslo Tlf. 22 72 55 00