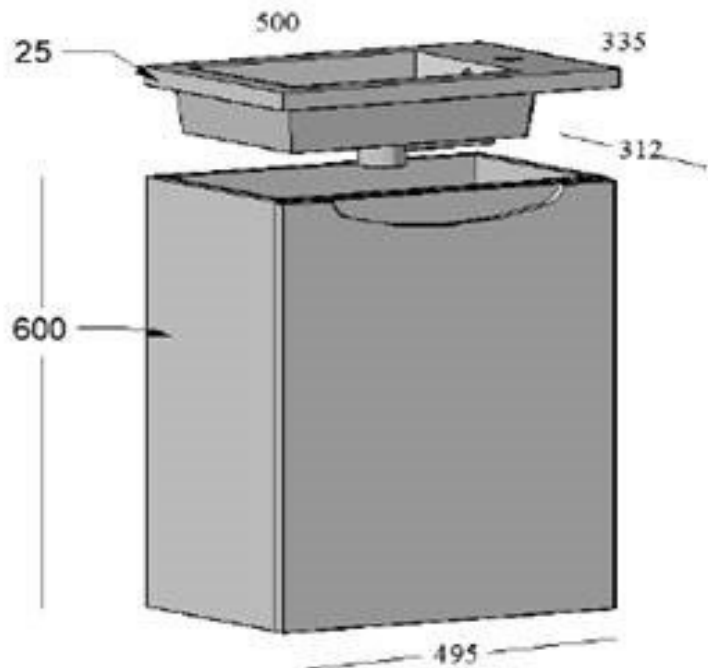


Elea møbelpakke 2i1

Nrf nr.	Varenavn	Mål (cm) BxDxH:	Vekt (kg)	Beskrivelse
7010266	Elea 2i1 møbelpakke hvit høyglans	50x33	20,5	1 dør
7010267	Elea 2i1 møbelpakke hvit matt	50x33	20,5	1 dør
7010268	Elea 2i1 møbelpakke grå matt	50x33	20,5	1 dør
7010271	Elea 2i1 møbelpakke sand matt	50x33	20,5	1 dør



Salgsstart:

Mars 2021

Materialer:

Skrog: 16 mm MFC-plater (melaminbelagt sponplate)
 Dørfront: 19 mm MDF-plater, lakkert i matt finish
 Hylle: 16 mm MFC-plater (melaminbelagt sponplate)
 Servant: Kompositt

Egenskaper:

Mykstenging
 Løs hylle
 Vendbar

Pakningens innhold:

Underskap m/1 dør
 Servant m/overløp
 Monteringssett
 Monteringsanvisning

Vedlikehold og rengjøring:

For daglig rengjøring, tørk av produktet med en myk, fuktig klut og litt mildt rengjøringsmiddel om nødvendig. Unngå rengjøringsmidler med slipende eller etsende effekt som amoniakk, alkohol, blekemiddel eller slipemiddel.

For armatur og servant:

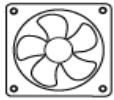
Mikrofiberklut og andre rengjøringsssvamper med slipende effekt bør ikke brukes, da disse kan skade overflaten. Rengjøringsmiddel skal ikke virke lenger enn nødvendig, følg bruksanvisningen på rengjøringsmiddelet. Skyll av med rent vann og tørk av med ren, tørr klut. Også rester av badeprodukter som såpe, dusjsåpe og sjampo kan medføre skader på armatur og porselen. Derfor gjelder det også her å skylle med rent vann etter bruk. Kalkavleiringer kan forebygges ved regelmessig rengjøring. Kalkavleiringer fjernes med vanlig husholdningseddik eller eddikbaserte rengjøringsmidler.

For baderommøbler:

Våre baderomsprodukter er spesielt utviklet for bruk i badrom og er laget av fuktbestandige materialer både på ut- og insiden. Til tross for dette bør de ikke bli stående i oppsamlet vann, eller utsettes for ekstremt høyt fuktnivå. Tørk alltid av sprut så fort som mulig, for å unngå at fukten trenger inn i møbelet. Sørg for at badrommet er godt ventilert og ikke plasser møbelet i nærheten av badkar eller

Distribueres av Brødrene Dahl AS, www.dahl.no. Tlf 22 72 55 00. Postboks 6146 Etterstad, 0602 Oslo

dusj hvis det er fare for at det kan bli utsatt for vannsprut.



Alle bad skal være godt ventilerte med en tilpasset avtrekksvifte.



Tørk av overflødig vann, vannsøl eller kondens etter bruk.



Møbelet vaskes med en myk, fuktig klut.



Bruk ikke slipende, skrubbene eller blekende vaskemidler.