

# BIS RapidStrut® Hammerfix G2 (BUP1000)

(H 24 49)

tilbehør til Strut skinne

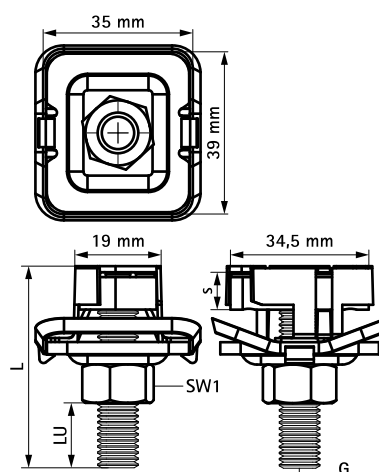


## Funktioner og fordele

- profilmøtrik med gevindstuds, spændeskive og BIS RapidStrut® fjeder
- klar-til-brug for-monteret for hurtig montering, og bevarer delene samlet inden der spændes efter
- materiale: metaldele lavet af stål 1.0332; fjedre lavet af POM (polyoxymethylen), grøn
- overfladebehandling:
  - produktet er en del af BIS UltraProtect® 1000 systemet
  - velegnet til inden- og udendørs brug
  - modstår min. 1.000 timers saltspray test (maks. 5% rød rust) i henhold til ISO 9227

Art.nr.	G	L	LU	s	SW1	T (max.)	Fa,z	Pakke 1	Pakke 2
			(mm)	(mm)	(mm)	(Nm)	(N)		
6527 8 5804	M8	40 mm	16	6,0	13	15,0	6.000	15	150
6527 8 5805	M8	50 mm	26	6,0	13	15,0	6.000	15	150
6527 8 5806	M8	60 mm	36	6,0	13	15,0	6.000	5	100
6527 8 5808	M8	80 mm	56	6,0	13	15,0	6.000	5	100
6527 8 5810	M8	100 mm	76	6,0	13	15,0	6.000	5	100
6527 8 5004	M10	40 mm	12	8,0	17	15,0	9.500	15	150
6527 8 5006	M10	60 mm	32	8,0	17	15,0	9.500	5	100
6527 8 5008	M10	80 mm	52	8,0	17	15,0	9.500	5	100
6527 8 5204	M12	40 mm	10	10,0	19	30,0	10.000	5	100
6527 8 5206	M12	60 mm	30	10,0	19	30,0	10.000	5	100

Testet værdi i kombination med BIS RapidStrut® Profilskinne 41x41x2.5mm.



## Supplement

BIS RapidStrut® Profilskinne DS 5  
(BUP1000)  
BIS RapidStrut® Konsoller (BUP1000)