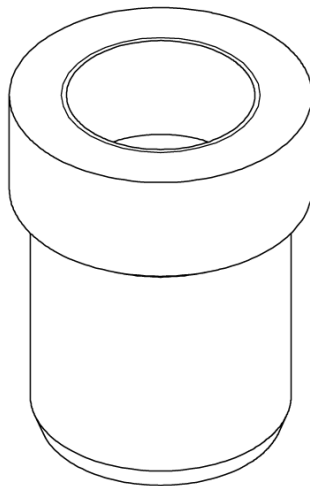
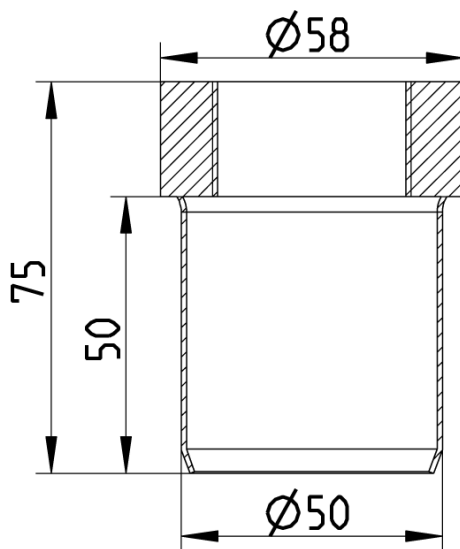


ADAP M INNV GJENGE, Ø1½"/50MM
- Syrefast stål: AISI316L/EN1.4404



Type nr.: 885.040.050 S
EAN nr.: 5705499403466
VVS nr.: 160337050
RSK nr.: 1551590
NRF nr.: 3395062
LVI nr.: 0253383

Type: Adapter
Utløpsdia. (mm): 50
Vekt (kg): 0,19
Materiale: AISI 316L
Materiale: EN 1.4404

Godkjenninger

ABS - 04-LD472768/3

Bureau Veritas - 02375-G0

DNV - TAP0000023-rev1

Lloyds Register 92-00041 (E6)

RS - 14.10112.262

UK - BBA 86-1751 EuroPipe

UR - 1055745