

HALOPROOF®

DrainTech PLUS

TIL TORVTAK



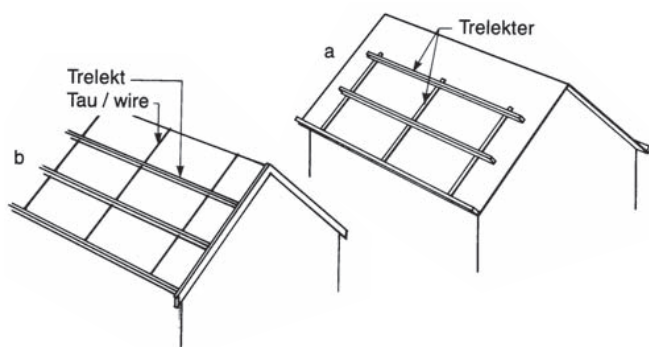
CE

EN -13967
DoP 747255DA

Monteringsanvisning - torvtak med HALOPROOF® Drain Tech PLUS

Takfall

Takfall på torvtak bør ligge mellom 15°– 35°. Ved takfall over 23° bør det brukes lekter av impregnert materiale, som støttes mot torvstokken, for å unngå sig av torven. Lektene må ikke festes i gjennom tettesjiktet da det kan føre til lekkasje. Alternativt kan lektene festes i wire over mønet i tilsvarende lekter på andre siden av taket. Hvis lektene støttes mot torvstokken, må denne være dimensjonert for belastningen. Se figur 1. Ved takfall ned til 6° (1:10) skal alle omlegg være minimum 50 cm og sikres med HALOPROOF® Super Fix.



Figur 1 – Sikring mot sig av torv (Kilde: Byggdetaljer 544.803)

Takkonstruksjon

Torvtak stiller særskilte krav til takkonstruksjonen som bør beregnes i hvert tilfelle. Generelt sett bør man regne med en egenvekt på 3 KN/m² for torvlaget. I tillegg må det tas hensyn til snølast som varierer etter område i landet.

Beslag

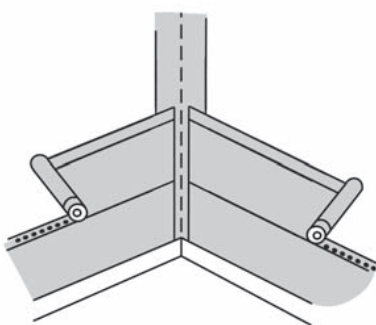
Alle beslag på torvtaket må være laget av humusresistent materiale (min. 0,6 mm kobberplater, eller min. 1,25 mm. blyplater).

Undertak

Ved senteravstand på sperrene opp til 60 cm kan man bruke 18 mm bord (maks bredde 120 mm) eller 19 mm kryssfiner. (Ved større sperreavstander kfr. NBI Byggdetaljer 525.861 – Torvtak).

Underlagsbelegg

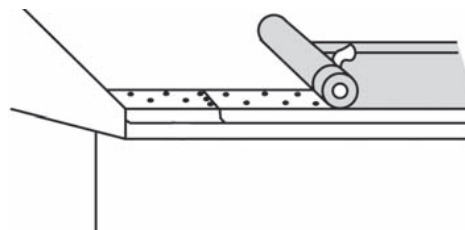
Bruk Nortett Norkraft med selvklebende omlegg som underlagsbelegg. I eventuelle vinkelrenner legges først en lengde Nortett Norkraft langs hele rennen. De øvrige lengdene legges godt innpå denne med overlapp minimum 15 cm. Festes med 3 striper asfaltlim.



Figur 2 – Underlagsbelegg i vinkelrenne

Nortett Norkraft rulles ut langs takfoten med 15-20 mm utstikk. Sørg for god oppkant mot vindskier. Stift første lengde med noen få stift i overkant. Kontroller at lengden ligger helt rett for å

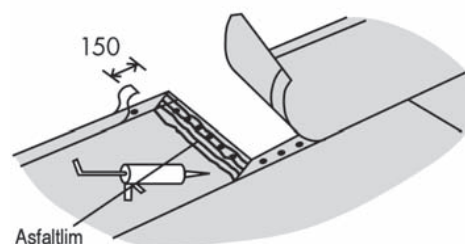
unngå bølge- eller brett-dannelser. Når hele lengden er rettet inn, siksak-stiftes den i overkant, c/c 5 cm. med pappstift som går igjennom undertaket.



Figur 3 – Utrulling av underlagsbelegg ved takfot

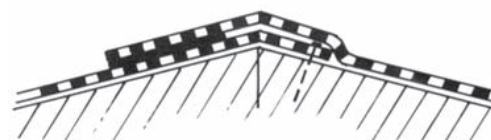
Ved takfoten fjernes beskyttelsesfolien og belegget trækkes godt til mot takfotbeslaget. Ved lave temperaturer varmes omlegget med varmluftpistol eller lignende. Alternativt kan man sikre belegget med 3 striper Nortett Asfaltlim. NB! Belegget skal ikke spikres i nedkant.

Neste lengde rulles ut, rettes inn, kontrolleres og stiftes. Fjern beskyttelsesfolien for å klebe de 2 første lengdene sammen. Tråkk skjøten godt til. Endeskjøter overlappes med 15 cm og sikres med 3 striper Nortett Asfaltlim (spikres ikke).



Figur 4 – Liming av endeskjøter

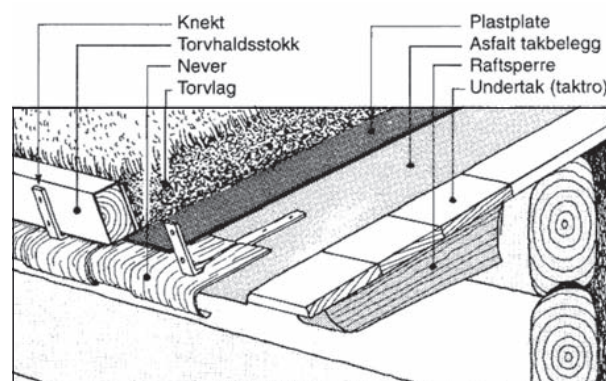
Underlagsbelegget føres ca. 10 cm over mønet. Og festes med pappstift. Fra motsatt side føres belegget ca. 20 cm over, og klebes med 3 striper Nortett Asfaltlim. Trykk godt til med foten for å sikre klebbing.



Figur 5 – Detalj møne

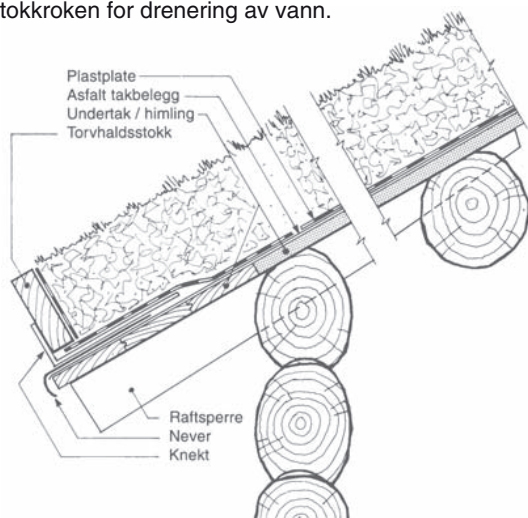
Torvstokkrok

Torvstokkrokene festes med maks avstand 60 cm, helst over sperreutstikkene. Legg en streng Nortett Asfaltlim under hver torvstokkrok før den skrues fast med 2 stk. 8.0 x 60 mm galvaniserte treskruer.



Figur 6 – Eksempel ved takfot (Kilde: Byggdetaljer 544.803)

Torvstokken skal monteres i flukt med takkanten. Skjær til og fest en stripe HALOPROOF® Drain Tech Plus på baksiden av torvstokkroten. NB! Det skal være åpning under torvstokkroten for drenering av vann.

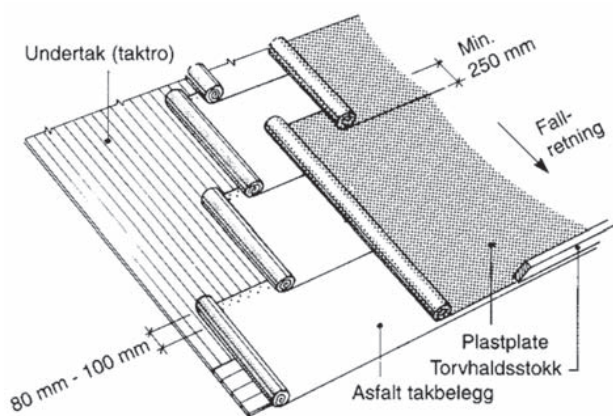


Figur 7 – Tversnitt ved takfot (over uoppvarmet bygning)

(Kilde: Byggedetaljer 544.803)

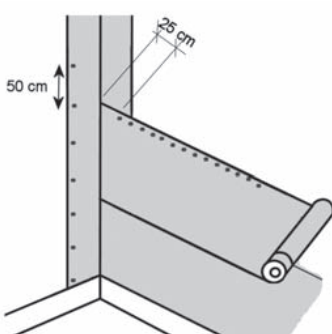
Utlegging

Rengjør takflatene. Bruk så brede plater som mulig. HALOPROOF® Drain Tech Plus legges med knastene ned i horisontal retning. Sørg for god oppkant mot vindskiene. Alle omlegg bør limes med HALOPROOF® Super Fix.



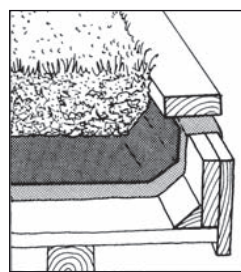
Figur 8 – Prinsippskisse for utlegging (Kilde: Byggedetaljer 544.803)

Hvis det er kilrenner på taket, legges Drain Tech Plus med min. bredde 1,0 meter i rennas lengde. Stiftes i ytterkant med mellomrom 50 cm. De horisontale lengdene legges butt i butt i vinkelrennen og festes med Super Fix. Bruk ikke festestift nærmere enn 25 cm til vinkel-rennens midtpunkt. Første lengde



Figur 9 – Drain Tech Plus i vinkelrenne

skyves under torvstokken og festes i overkant med 10 festebrick pr. lm. Neste lengde rulles ut med omlegg minimum 25 cm. Endeomlegg skal være minst 50 cm og limes med Super Fix. Endeomlegget skal ikke spikres.



Gavl

Figur 10 viser eksempler på avslutning av gavl. Vær nøye da dette er en utsatt detalj.

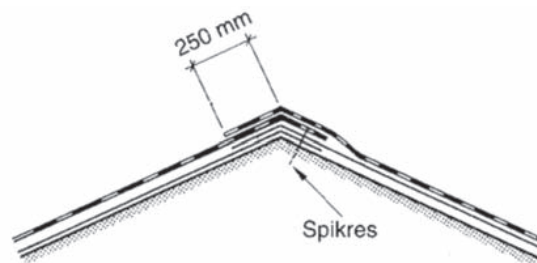
Figur 10 - Gavnløsninger

(Kilde: Byggedetaljer 544.803)

Møne

Ved mønet legges underste plate over mønet og spikres. Øverste plate trekkes over mønet med minimum 25 cm, og spikres synlig med 10 festebrick pr. meter. Legg litt Super Fix i hver knast før spikring for å sikre mot vanninnslag.

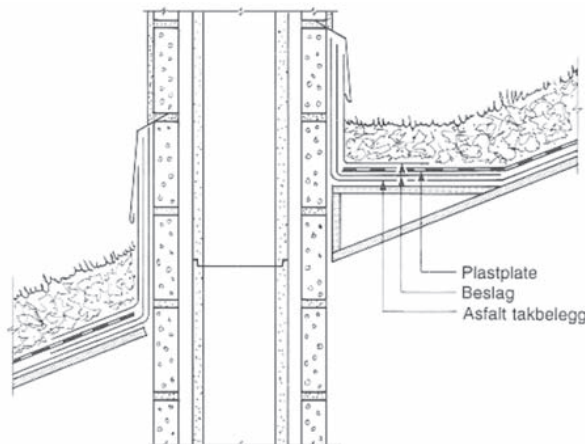
Alternativt kan det avsluttes med Drain Tech Plus på hver side av mønet. Over mønet legges en platebredde Drain Tech Plus på med bredde 1,0 meter. Overlapp minimum 25 cm på hver side. Synlig spikring på hver side med festeplugg og Super Fix i knasten. 10 stift pr. meter. På mønet, mot vindskien vil det være en liten trekant som ikke er dekket med Drain Tech Plus. Klipp ut en bit og fest med Super Fix.



Figur 11 – Avslutning møne (Kilde: Byggedetaljer 544.803)

Pipe og gjennomføringer

For sikker inntekking av pipe kan man bruke underbeslag. Hvis ikke underbeslag benyttes, tekkes pipa inn med Norkraft underlagsbelegg. Byggforsk gir følgende veiledning i Byggedetalj 544.803: "Bak skorstein som kommer opp nede på takflaten, må det være en rygg som kan lede vannet ut til sidene. Ryggen må beslås med bly- eller kobberplater. Foran og på sidene av skorsteinen kan man ev. legge en trekantlist på undertaket slik at det dannes en hulkil. Beslag inntil skorsteinen bør være lite synlig over torvlaget. Prinsippene for tetting gjelder også for andre gjennomføringer, som f. eks. lyrer for lufting av takkonstruksjonen, soilrør og avtrekkskanaler."



Figur 12 – Eksempel på gjennomføring av pipe

I gjennomføringer som soilrør og avtrekkskanaler kan eventuell gummimansjett benyttes.

ETTERKONTROLL

- Kontroller at alle skjøter og gjennomganger er tette.
- Kontroller at avslutning til gavl er omhyggelig utført.
- Sjekk at det er åpning under torvstokken for avrenning av vann.
- Kontroller at knastene med synlig spikring er sikret med HALOPROOF® Super Fix.

