



AVK SUPA LOCK™ SKJØTESTYKKE SPISS/SPISS, PN16

109/15-003



AVK Supa Lock™ er et patentert gjengefritt koplingsprogram bestående av anboringsklammer, ventiler og fittings med en rask to-steps montering uten gjenger og bruk av verktøy. Supa Lock™ er en korrosjonsbeskyttet og hurtigglåsende stikkfittings som er sikret med en låsering som forhindrer uønsket demontering under drift. Den doble spissenden kan brukes på stikkledninger eller servicepunkt.



Produktbeskrivelse:

Supa Lock™ skjøtestykke spiss/spiss til vann og nøytrale væsker til max. 70° C

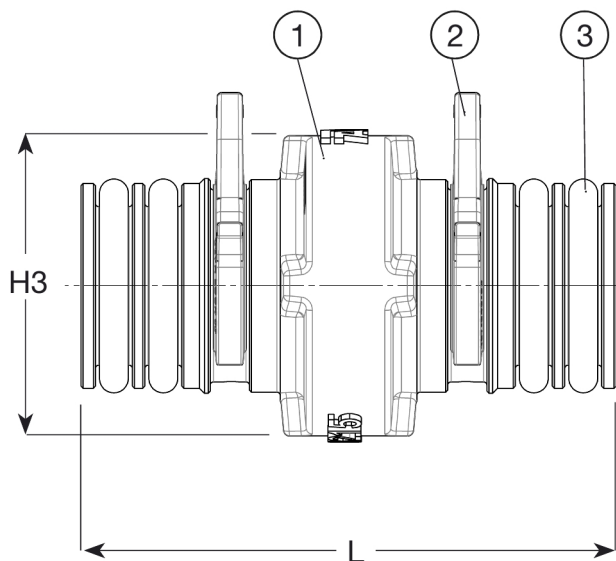


Funksjoner:

- Varmpåført pulvere epoxy i henhold til DIN 3476 del 1 og EN 14901, GSK godkjent
- Enkel to-steps montering ved å stikke Supa Lock™ -spissenden inn i Supa Lock™ muffen og så dytte låseringen på plass
- Låseringen er enkel å montere/demontere, og fungerer som en ekstra sikkerhet for Supa Lock™ systemet og forhindrer uønsket demontering under drift
- Supa Lock™ skjøten er forseglet av to store O-ringer av drikkevannsgodkjent EPDM gummi



Expect ... **AVK**



Komponentliste:

| | | | |
|-------------|------------|-----------|------------|
| 1. Hus | Duktiljern | 3. O-ring | EPDM gummi |
| 2. Låsering | POM | | |

Komponentene kan erstattes med tilsvarende eller høyere klasse materialer.

Generell informasjon:

| AVK ref. nr. | NRF nr. | DN mm | L mm | H3 mm | Teoretisk vekt kg |
|------------------|---------|----------|---------|----------|----------------------|
| 109-032-15-32464 | 3327388 | 32 | 130 | 84 | 1,24 |