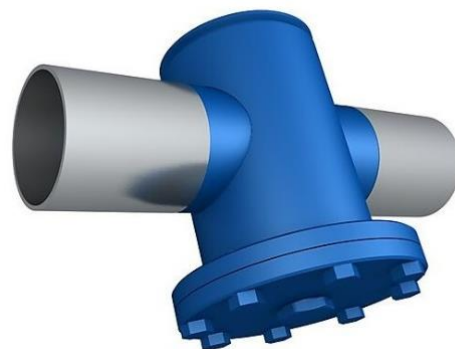


## FILTER MED SVEISEENDER, ST.35,8

Strainer with weld ends, ST.35,8



### Dimensjoner

DN 25 – DN 100

### Trykkklasse

DN 25 – DN 50      PN40  
DN 65 – DN 100    PN25

### Temperaturområde

-20°C til +200°C

### Funksjon og konstruksjon

Filter av karbonstål som er designet for å samle skitt og urenheter i rørsystemer. Brukes for eksempel i fjernvarmenett og i industri. Med utskiftbar filterinnsats.

### Standard maskevidde:

0.6 X 0.6 mm

### Anvendelsesområde

Filter for fjernvarme.

### Materialbeskrivelse

1. Hus            ST35. 8 en 10216-2  
2. Lokk         ST35. 8 en 10216-2  
3. Sil            1.4301  
4. Pakning     FPM

### Dimensions

DN 25 – DN 100

### Pressure rating

DN 25 – DN 50      PN40  
DN 65 – DN100     PN25

### Temperature range

-20°C to +200°C

### Features

Strainer of carbon steel has been designed for collecting dirt and impurities in pipesystems. Used for example in district heating networks and in industry. with replaceable filter cartridge

### Standard mesh:

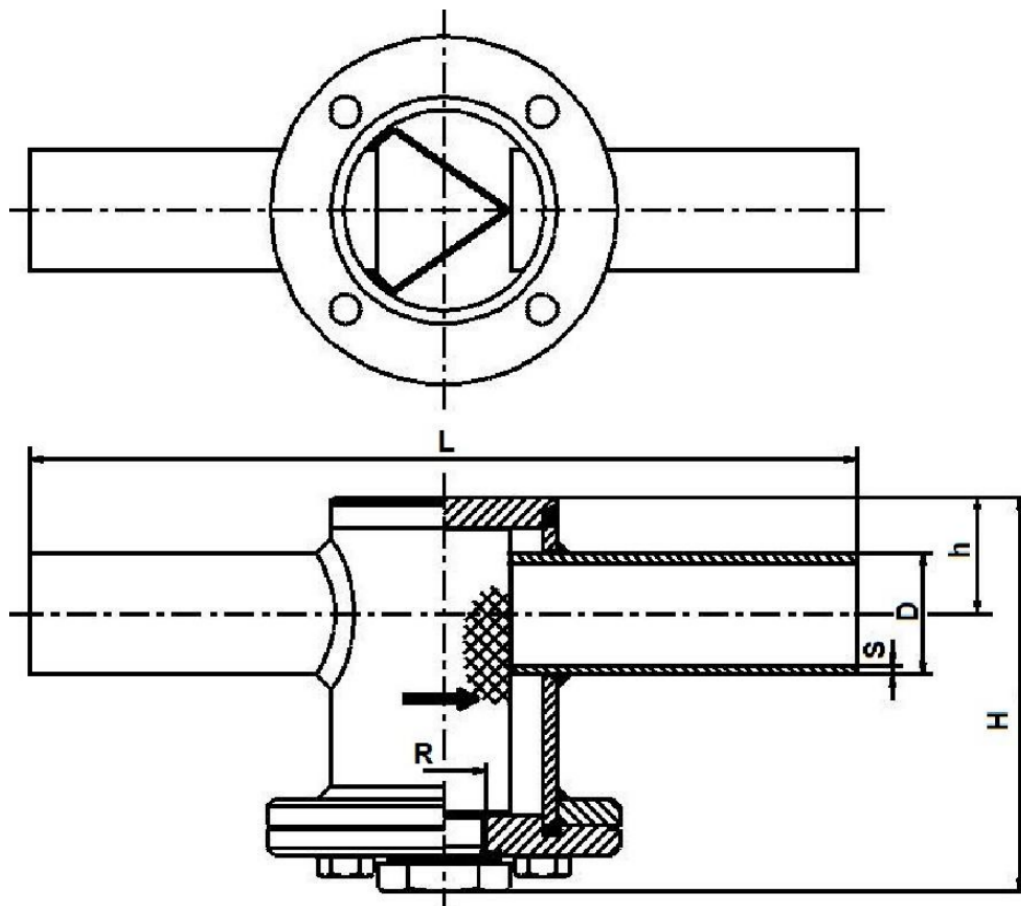
0,6 X 0,6 mm

### Range of application

District heating filter.

### Materials

1. Body            ST35. 8 en 10216-2  
2. Cover          ST35. 8 en 10216-2  
3. Mesh           1.4301  
4. Gasket        FPM



mm.

**MÅLTABELL OG ARTIKKELNUMMER/MEASUREMENTS AND PART NO.**

DN	PN	D	s	L	H	h	R	Kg	NRF nr./Part No.
25	40	33,7	2,6	230	105	30	G 1/2	1,7	4015796
32	40	42,4	2,6	260	114	35	G 1/2	2,8	4015797
40	40	48,3	2,9	260	122	40	G 1/2	3	4015798
50	40	60,3	2,9	300	146	47	G 1/2	5,4	4015799
65	25	76,1	2,9	300	197	68	G 1/2	8	4015801
80	25	88,9	3,2	300	215	78	G 1/2	11	4015802
100	25	114	3,6	325	268	109	G 1/2	17,7	4015803