

NRF nr. 340 11 29

ATP 32

Avløpstrakt i plast 32 mm

NBI sertifisert iht. produktstandard NKB 17
Produktsertifikat nr. 0888

TYPER

NRF nr.	UTLØP ØD mm / grader	Type
340 11 29	32 87,5°	Avløpstrakt ATP32

SPESIFIKASJONER

Pos	Benevnelse	Ant	NRF nr.	Materiale
1	Potte, helstøpt	1		PP-plast
2	Rist	1	340 23 13	PP-plast
3	Klemring	1	340 23 26	PP-plast
4	Skruer for klemring PT 5 x 30	6	340 23 28	Rustfri A2
5	O-ring for belegg	1	340 11 42	SBR-gummi
6	Festehull Ø4 mm	4		
7	Gulvbelegg/membran			

TILBEHØR

	NRF nr.
Slukplate 350 x 350	340 11 19
Monteringsplate Ø225	340 11 65
Forhøyning 13 mm	340 17 03
Forhøyning 25 mm	340 17 05
Forhøyning 37 mm	340 17 06
Forhøyning 46-130 mm, klemring	340 17 25
Forhøyning 94-130 mm, klemring m/anboring	340 17 27
Forhøyning 20-104 mm, smøreflens *	340 17 24
Forhøyning 20-104 mm, smøreflens	340 17 22
Forhøyning 68-104 mm, smørefl. m/anboring*	340 17 26
Forhøyning 68-104 mm, smørefl. m/anboring	340 17 28
Forhøyning F-200, 30-90 mm	340 17 11
Forhøyning F-155, 24-100 mm	340 17 12

VERKTØY

	NRF nr.
JOTI forsinkerfres	340 11 41
JOTI kniven	340 11 03
Innerlokk for tetthetstesting av membran	340 11 74

BRUKSOMRÅDE

- NBI sertifisert for bruk i alle typer gulv med gulv-belegg eller membran, som avløp fra badstu, dusj etc. Avløpet 32 mm må føres til vannlås, f.eks. gulvsluk med sideinnløp som Joti A-sluk.

NB! Avløp fra badekar må ikke føres til avløpstrakten.

- I alle typer gulv med membran eller gulvbelegg (tykkelse maks. 2 mm).
- I bjelkelagsgulv ved direkte nedfelling i gulv(spon)platen (bjelkeunderstøttelse én side) eller ved hjelp av monteringsplate (understøttelse minst tre sider) eller slukplate (ingen understøttelse).
- Temperaturbestandig -30°C til +95°C.
- Kjemikaliebestandig.
- Ved prefabrikerte avløpssystem i PP-plast. Gode sveiseegenskaper, ikke limbart.
- Kapasitet 0,3 l/s ved ingen vannstand over rist. 0,4 l/s ved 20 mm vannstand over rist. Ved 32 mm rør, lengde maks. 3 m.

HMS (HELSE, MILJØ OG SIKKERHET)

Plastsluket gir ingen helse- og miljøskade, verken ved montering eller i bruk. Benytt gummihandsker ved rengjøring av vannlåsen.

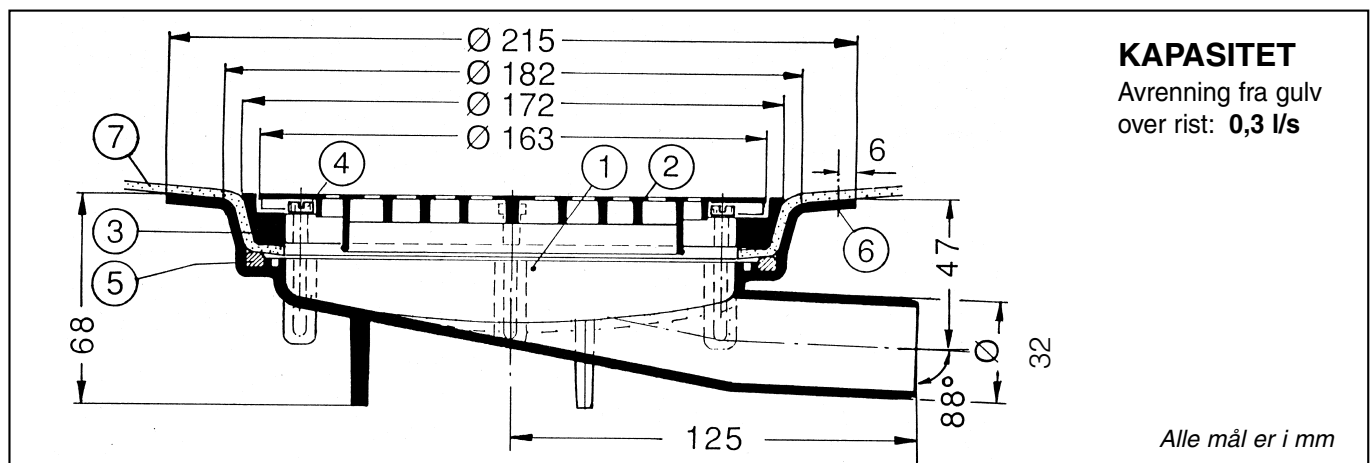
AVFALLSHÅNDTERING OG DESTRUKSJON

Sluket er produsert i PP (Polypropylen). Dette er et plastmateriale som ikke avgir skadelige gasser ved brann, og kan derfor destrueres ved forbrenning.

KVALIFIKASJONSKRAV TIL MONTØR

Montering foretas av godkjent rørleggerfirma.

* Rustfri rist og ramme 200x200 mm er inkludert.



RØRLEGGEREN

Montering i bjelkelagsgulv hvor gulvplaten.

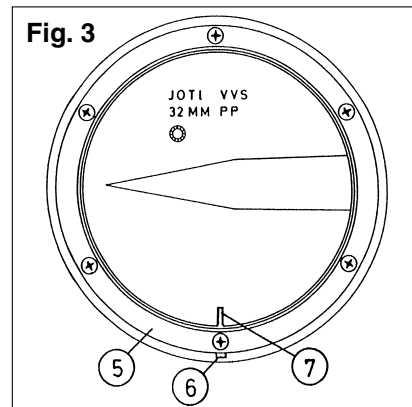
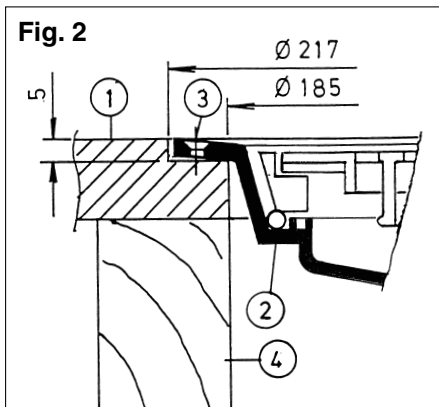
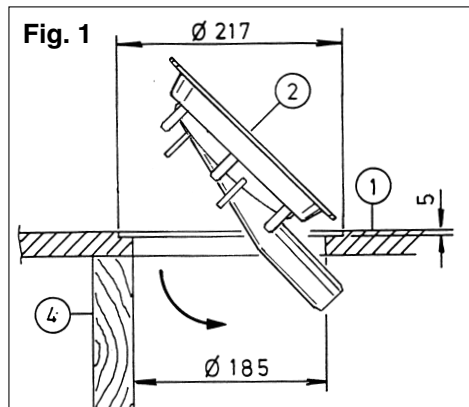
(spon) er lagt ut. Kan monteres ved bruk av Joti slukplate 350 x 350, (krever ingen bjelkeunderstøttelse) eller Joti monteringsplate Ø225, (krever understøttelse). Se egne mont.anv!

Montering kan også skje ved å felle sluket ned i sponplaten direkte. Gjøres enklest med Joti nedfellingsfres, NRF nr. 340 12 41. Kan også gjøres på følgende måte: Lag et hull

Ø185 mm i gulvplaten (1). Bruk f.eks. en vippesag. Sett trakten sentrisk over hullet med flensen ned mot gulvet og strek langs ytterkanten.

Fell ned med 5 mm på ytersiden av den avmerkede sirkelen. Bruk f.eks. en overfres.

Monter trakten (2) ovenfra og fest den med 4 stk. 3 mm senkhodeskruer (3), flensen må understøttes på minst én side med gulvbjelke (4) eller losholt montert mellom to bjelker, se fig. 1 og 2.



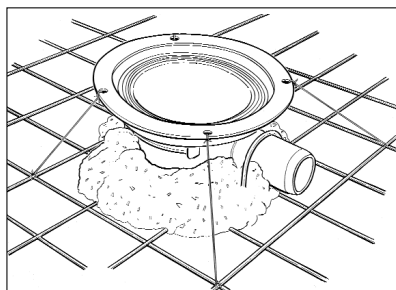
Montering i bjelkelagsgulv hvor gulvplaten ikke er lagt.

Trakten monteres i Joti monteringsplate Ø220.

Montering i betongdekker.

Ved innstøping festes trakten til armeringsjernene. Bruk ståltråd igjennom hullene i traktens flens.

Riktig høyde kan oppnås med et avkappet plastrør 110 cm under trakten.



OBS! Generelt eksempel, illustrerte sluktype er ikke identisk.

Plastdeksel over rist skal sitte på sluket under støping.

Tilslutning av sluket til avløpsystemet.

Til avløpsrør i PP: Speilsveis, elektromuffe stikkuffe med tetningsring. Til avløpsrør i ABS, PEH, PVC: Stikkuffe med tetningsring.

NB! LIMT SKJØT MÅ IKKE BENYTTES.

GULVLEGGEREN

- Fjern risten og klemringen i trakten før gulvbelegget legges ut.
- La skruene (6 stk.) sitte i ringen.
- Varm belegget over trakten og press mot kanten slik at konturene synes.
- Skjær et sentrisk hull midt i trakten Ø110 mm.
- Varm belegget ytterligere. Press klemringen (5) ned i trakten slik at utsparingen eller slissen (6) i klemringstoppene korresponderer nøyaktig med merket (7) i traktens bunn, se fig. 3.
- Trekk til de seks skruene – annenhver skruer til og med den tredje, deretter de resterende tre.
- Finskjær belegget helt inn til klemringens innerside. Ikke noe belegg må stikke ut i sluket.
- Trykk risten på plass. Tappen på siden av risten skal ligge i firkantuttaket (6) i klemringens topp.

FUNKSJONSTEST/SLUTTKONTROLL

- Påse at trakten er fri for urenheter etter innbygging, eventuelt fjernes dette.
- Ved testing av membrantetthet må slukets utløp blokkeres, og vann tilføres 20 mm over rist eller opp til terskel hvis denne er begrensende. Før vannet tappes ut må det visuelt sjekkes om det har forekommet fuktutslag, alt. kan det benyttes et elektronisk instrument som måler fukt.
- Tilfør vann til trakten, eks. dusjhode og påse at avløpet til A-sluk er åpent, anboret.

VEDLIKEHOLD

Trakten og utløpet kan renses etter at risten er fjernet. Vipp opp med skrutrekker. Ikke rør den hvite klemringen med de seks skruene.