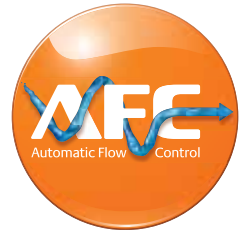


Eclipse F



Termostatstyrte radiatorventiler

Med automatisk vannmengdebegrensning

Eclipse F

Termostatventilen Eclipse F har en unik, integrert vannmengdebegrener som eliminerer for høy gjennomstrømning. Ønsket mengde kan justeres med en enkel vridning direkte på ventilen. Innstilt gjennomstrømning vil ikke overskrides - selv ikke ved endringer i belastning pga. andre ventiler som stenger eller ved oppstart etter nattsenking. Ønsket vannmengde stilles inn direkte på ventilen, og det kreves således ingen kompliserte kalkulasjoner for å bestemme forinnstillingsverdi.



Nøkkelfunksjoner

- > **Integrert vannmengdebegrener**
Eliminerer for høy gjennomstrømning
- > **Enkel justering**
Prosjektert vannmengde ved hjelp av en enkel justering direkte på ventilen
- > **Gjennomstrømningsområde fra 10 til 150 l/t**
For høy fleksibilitet
- > **Perfekt ved renovering**
Standard dimensjoner på ventillhus og enkelt mengdeinnstilling.
- > **Alle ventillhus med II+ merking kan innsatsen byttes til Eclipse**
for eksempel Calypso exact, Calypso, Mikrotherm F, Multilux, Multilux 4-Set

Teknisk beskrivelse

Anvendelsesområde:

Varmeanlegg

Funksjon:

Regulering
Vannmengdebegrensning
Avstengning

Dimensjon:

DN 10-20

Trykkklasse:

PN 10

Temperatur:

Maks. arbeidstemperatur: 120°C, med beskyttelseshette eller aktuator 100°C.
Min. arbeidstemperatur: -10°C

Vannmengdeområde:

Gjennomstrømningen kan forinnstilles i området: 10-150 l/h.
Ventilene leveres med innstilling for igangkjøring.
(Maks. nominell mengde q_{mN} ved 10 kPa i henhold til EN 215: 110 l/h)

Differansetrykk (Δp_V):

Maks. differansetrykk:
60 kPa (<30 dB(A))
Min. differansetrykk:
10 – 100 l/h = 10 kPa
100 – 150 l/h = 15 kPa

Materiale:

Ventillhus: Messing
O-ringer: EPDM-gummi
Kjegle: EPDM-gummi
Returfjær: Rustfritt stål
Ventilinnsetts: Messing, PPS (polyfenylensulfid)
Ventilinnsettsen kan skiftes ut ved hjelp av serviceverktøyet (se Tilbehør) uten nedtapping av systemet.
Spindel: Rustfritt stål med dobbel o-ringstetning.

Overflatebehandling:

Ventillhus og koblingsdetaljer er forniklede

Merking:

THE, landskode, strømningsretning, DN og KEYMARK-Designation. II+ Designation.
Oransje beskyttelsesratt.

Standard:

Eclipse F ventiler oppfylle følgende krav:
- KEYMARK-sertifisert og testet i henhold til EN 215, serie F.



Rørtilkobling:

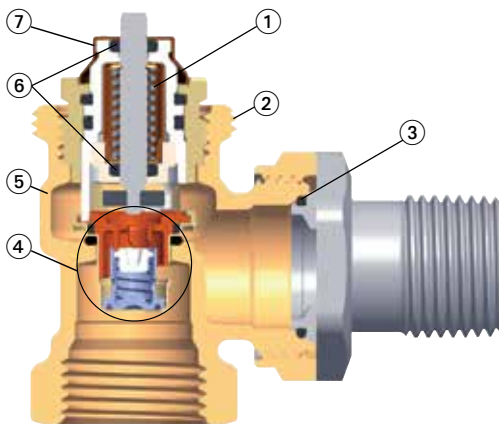
Den innvendige gjengen på ventilen, er designet for gjengede rør, eller ved bruk av Kombikobling for kobberrør eller presisjon stålør. I den andre enden med 3/4" utvendige gjenger kan det benyttes Eurocon koblinger.

Tilkobling mot termostat og aktuator:

M30x1,5

Oppbygning

Eclipse



1. Kraftig returfjær i kombinasjon med høy holdekraft sikrer at ventilens yteevne ikke reduseres over tid
2. M30x1,5-tilkobling for termostathoder og aktuatorer
3. EPDM O-ring
4. Automatisk vannmengdebegrenser
5. Ventilhus i messing
6. Bestandig dobbel O-ringstetning
7. Gjennomstrømningsinnstilling

Utskiftbar innsats

Ventilinnsetsen kan skiftes ut ved hjelp av serviceverktøyet (se Tilbehør) uten nedtapping av systemet.

Funksjon

Eclipse mengdebegrenser

Innstilling av mengdebegrenser gjøres ved å dreie ventilinnsetsen med forinnstillingsnøkkel eller en 11 mm fastnøkkel. Når trykket øker flytter hylsen i innsatsen seg slik at prosjektert mengde ikke overskrides. Når trykket synker dytter fjæren hylsen tilbake til opprinnelig posisjon.

Applikasjon

Eclipse F termostatventiler er tilpasset 2-rørs varmesystemer og kan benyttes for mengder i området 10 – 150 l/h. Minimum trykk, 15 kPa, må være tilgjengelig for alle ventiler. Maksimum trykk, 60 kPa, må ikke overskrides. Dersom trykket kan stige til over 60 kPa, kan differansetrykkregulatorer benyttes i kombinasjon med Eclipse.

Renovering

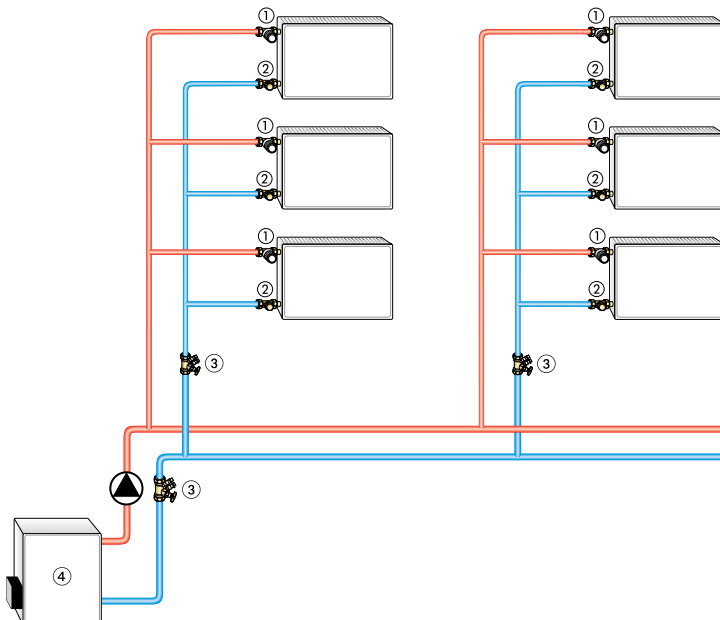
I alle våre ventiler med II+-merking kan innsatsen byttes til Eclipse.

Støynivå

For å sikre lavt støynivå må følgende betingelser oppfylles:

- Differansetrykket over Eclipse må ikke overskride 60 kPa = 600 mbar = 0,6 bar (<30 dB(A)).
- **Flow must be correctly adjusted**
- Systemet må være luftet og tilstrekkelig avgasset.

Applikasjonseksempel



1. Eclipse
2. Returventil Trim/Raditrim
3. STAD innreguleringsventil for vedlikehold og diagnostisering. Ikke nødvendig for innregulering. Dersom trykket kan stige til over 60 kPa, kan differansetrykkregulatorer benyttes i kombinasjon med Eclipse.
4. Kjele

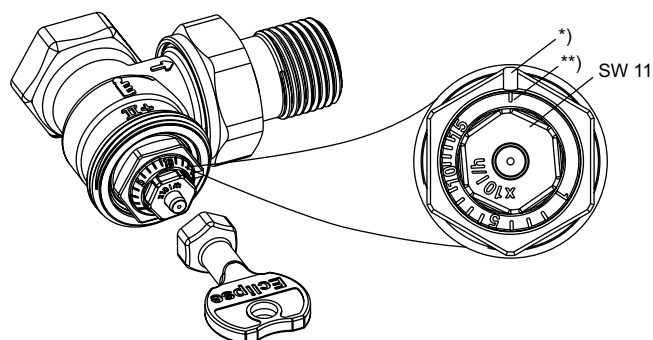
Notater

- For å unngå skadelige avleiringer i varmeanlegget må det varmeoverførende mediet oppfylle kravene i VDIs retningslinje 2035. For industri- og fjernvarmeanlegg gjelder standardene VdTÜV og 1466/AGFW FW 510. Varmeoverførende medier, eller eventuelle smøremidler som inneholder mineralolje, kan ha en ekstrem negativ effekt, og vil vanligvis føre til at EPDM-tetninger løser seg opp. Ved bruk av nitrutfri frost- og antikorrosjonsvæske basert på etylenglykol må opplysningene gitt i produsentens dokumentasjon leses nøye, og da særlig det som gjelder konsentrasjon og tilsetningsstoffer.
- Spyl anlegget før utskiftning av termostatventiler i eksisterende systemer.
- Termostatventilene kan brukes sammen med alle termostathoder og termo- eller motordrevne aktuatorer fra IMI Hydronic Engineering. Optimal tilpasning av komponentene garanterer maksimal sikkerhet. Ved bruk av aktuatorer fra andre produsenter, sørg for at reguleringskraften er tilpasset termostatventiler med mykttstengende ventilkjegler.

Innstilling**Vannmengdeinnstilling**

Trinnløs innstilling fra 1 til 15 (10 til 150 l/h).
Justeres ved hjelp av forinnstillingsnøkkel (artikkelnr. 3930-02.142) eller 11 mm fastnøkkel.

- Plasser verktøyet på ventilen.
- Drei verktøyet slik at ønsket innstillingsverdi er på linje med ventillhusets index* (se fig.).
- Fjern verktøyet. Ventilen er nå justert.

Sett forfra og fra siden

*) Index

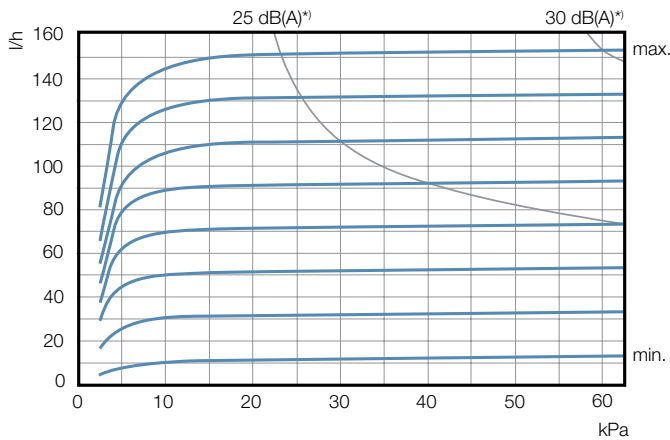
**) Innstilling for igangkjøring

Innstilling	1	I	I	I	5	I	I	I	I	10	I	I	I	I	15
l/h	10	20	30	40	50	60	70	80	90	100	110	120	130	140	150

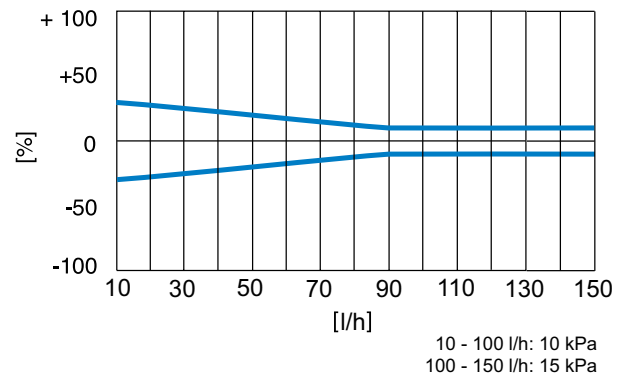
P-band [xp] maks. 2 K.

P-band [xp] maks. 1 K opp til 90 l/h.

Diagram



Strømningstoleranse



*) P-band [xp] maks. 2 K.

Innstillingstabell

Innstillingsverdier ved ulike radiatorytelser og temperaturdifferanser

Q [W]	200	250	300	400	500	600	700	800	900	1000	1200	1400	1600	1800	2000	2200	2400	2600	2800	3000	3200	3400	3600	3800	4000	4800	5300	6500	6800			
Δt [K]																																
10	2	2	3	3	4	5	6	7	8	9	10	12	14	15																		
15	1	1	2	2	3	3	4	5	5	6	7	8	9	10	12	13	14	15														
20	1	1	1	2	2	3	3	3	4	4	5	6	7	8	9	10	10	11	12	13	14	15										
30	1	1	1	1	1	2	2	2	3	3	3	4	5	5	6	6	7	8	8	9	9	10	10	11	12	14	15					
40		1	1	1	1	1	2	2	2	2	3	3	3	4	4	5	5	6	6	7	7	7	8	8	9	10	11	14	15			

Δp min. 10 - 100 l/h = 10 kPa
 Δp min. 100 - 150 l/h = 15 kPa

Q = Radiatoreffekt

Δt = Temperaturdifferanse i systemet

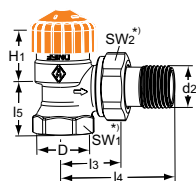
Δp = Differansetrykk

Eksempel:

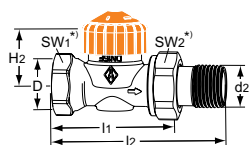
Q = 1000 W, Δt = 15 K

Innstillingsverdi: **6** (≈ 60 l/t)

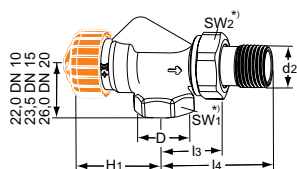
Artikler


Vinkel

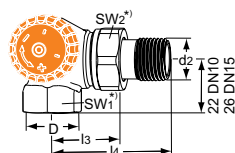
DN	D	d2	l3	l4	l5	H1	Vannmengde- område [l/h]	NRF nr	Artikkelnr.
10	Rp3/8	R3/8	24	49	20	24	10-150	850 07 84	3461-01.000
15	Rp1/2	R1/2	26	53	23	23,5	10-150	850 07 85	3461-02.000
20	Rp3/4	R3/4	30	63	26	21,5	10-150	850 07 86	3461-03.000


Rett

DN	D	d2	l1	l2	H2	Vannmengde- område [l/h]	NRF nr	Artikkelnr.
10	Rp3/8	R3/8	50	76	22,5	10-150	850 07 87	3462-01.000
15	Rp1/2	R1/2	55	83	22,5	10-150	850 07 88	3462-02.000
20	Rp3/4	R3/4	65	97	22,5	10-150	850 07 89	3462-03.000


Omvendt vinkel

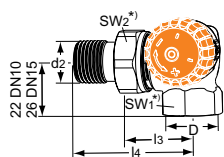
DN	D	d2	l3	l4	H1	Vannmengde- område [l/h]	NRF nr	Artikkelnr.
10	Rp3/8	R3/8	24,5	50	34,5	10-150	850 07 91	3460-01.000
15	Rp1/2	R1/2	26	53	34,5	10-150	850 07 92	3460-02.000
20	Rp3/4	R3/4	30	63	34,5	10-150	850 07 93	3460-03.000


Double angle

Connection to radiator left.

Gunmetal. Suitable for compression fitting for multi layer pipes.

DN	D	d2	l3	l4	Vannmengde- område [l/h]	NRF nr	Artikkelnr.
10	Rp3/8	R3/8	26	52	10-150	850 07 94	3933-01.000
15	Rp1/2	R1/2	29	58	10-150	850 07 95	3933-02.000


Double angle

Connection to radiator right.

Gunmetal. Suitable for compression fitting for multi layer pipes.

DN	D	d2	l3	l4	Vannmengde- område [l/h]	NRF nr	Artikkelnr.
10	Rp3/8	R3/8	26	52	10-150	850 07 96	3934-01.000
15	Rp1/2	R1/2	29	58	10-150	850 07 97	3934-02.000

*) SW1: DN 10 = 22 mm, DN 15 = 27 mm, DN 20 = 32 mm

SW2: DN 10 = 27 mm, DN 15 = 30 mm, DN 20 = 37 mm

Målene H1 og H2 gjelder fra termostatens eller aktuatorens anleggsflate.

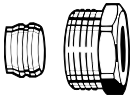
Tilbehør



Forinnstillingsnøkkel

for Eclipse. Farge: oransje

NRF nr	Artikkelnr.
850 07 98	3930-02.142



Klemringskobling

For kobber- eller stålrør i henhold til DIN EN 1057/10305-1/2.

Innvendige gjenger Rp3/8 – Rp3/4.

Metall til metall-tettende.

Messing, forniklet.

For rør med veggtykkelse på 0,8 -1 mm, benytt støttehylse. Følg teknisk veiledning fra rørprodusent.

Ø Rør	DN	NRF nr	Artikkelnr.
12	10 (3/8")	850 07 99	2201-12.351
14	15 (1/2")	-	2201-14.351
15	15 (1/2")	850 08 01	2201-15.351
16	15 (1/2")	850 08 02	2201-16.351
18	20 (3/4")	850 08 03	2201-18.351

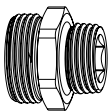


Støttehylser

for kobber- eller presisjonsstålrør med en veggtykkelse fra 1 mm.

Messing.

Ø Rør	L	NRF nr	Artikkelnr.
12	25,0	-	1300-12.170
15	26,0	-	1300-15.170
16	26,3	-	1300-16.170
18	26,8	-	1300-18.170

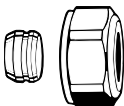


Dobbel koblingsdel

For klemkobling av plast-, kobber-, stål- eller Alu/PEX-rør.

Messing, forniklet.

	L	NRF nr	Artikkelnr.
G3/4 x R1/2	26	-	1321-12.083



Klemringskobling

For kobber- eller stålrør i henhold til DIN EN 1057/10305-1/2.

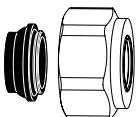
Utvendige gjenger G3/4 i henhold til DIN EN 16313 (Eurocone).

Metall til metall-tettende.

Messing, forniklet.

For rør med veggtykkelse på 0,8 -1 mm, benytt støttehylse. Følg teknisk veiledning fra rørprodusent.

Ø Rør	NRF nr	Artikkelnr.
12	-	3831-12.351
14	-	3831-14.351
15	-	3831-15.351
16	-	3831-16.351
18	-	3831-18.351



Klemringskobling

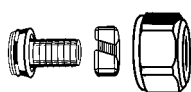
For kobber- eller stålrør i henhold til DIN EN 1057/10305-1/2 og rustfrie stålrør.

Utvendige gjenger G3/4 i henhold til DIN EN 16313 (Eurocone).

Mykktettende, maks. 95°C.

Messing, forniklet.

Ø Rør	NRF nr	Artikkelnr.
15	-	1313-15.351
18	-	1313-18.351



Klemringskobling

For PEX-rør i henhold til DIN 4726, ISO 10508.

PE-X: DIN 16892/16893, EN ISO 15875;

PB: DIN 16968/16969.

Utvendige gjenger G3/4 i henhold til DIN EN 16313 (Eurocone).

Messing, forniklet.

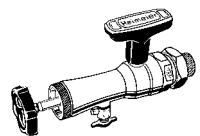
Ø Rør	NRF nr	Artikkelnr.
12x1,1	-	1315-12.351
14x2	-	1311-14.351
16x1,5	-	1315-16.351
16x2	-	1311-16.351
17x2	-	1311-17.351
18x2	-	1311-18.351
20x2	-	1311-20.351



Klemringskobling

For Alu/PEX-rør i henhold til DIN 16836.
Utvendige gjenger G3/4 i henhold til DIN EN 16313 (Eurocone).
Messing, forniklet.

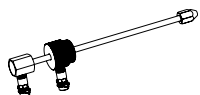
Ø Rør	NRF nr	Artikkelnr.
16x2	-	1331-16.351
18x2	-	1331-18.351



Serviceverktøy

Komplett koffert med verktøy og pakningsett for utskiftning av ventilinnsats uten nedtapping av systemet (for DN 10 - DN 20).

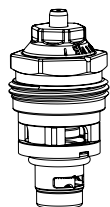
	NRF nr	Artikkelnr.
Serviceverktøy	-	9721-00.000



Målespindel for serviceverktøy

For måling av differansetrykk over ventilen med TA-SCOPE innreguleringsinstrument.

	NRF nr	Artikkelnr.
	-	9790-01.890



Utskiftbar ventilinnsats

Med automatisk vannmengdebegrenser for Eclipse.
Kan byttes under drift, uten nedtapping av anlegget ved bruk av serviceverktøy.

	NRF nr	Artikkelnr.
	-	3930-02.300

Andre tilbehør, se katalogblad "Tilbehør radiatorventiler"