

EAN: 6414150089107  
[static.oras.com/3933FH](http://static.oras.com/3933FH)



Kjøkkenkran med svingbar høy tut og moderne hendel. Tutens svingradius er forhåndsinnstilt fra fabrikk til 120° (kan begrenses til 60°). Det er mulig å stille inn kranen slik at den har en fast sperre for maks temperatur på varmtvannet og begrense vannmengden.

Kranen har et spesialutviklet feste som gjør den veldig enkel å montere.

- Kjøkken
- Ettgreps
- Benkmontert
- Forkrommet
- Svingbar med begrenning
- Ettgrephendel, Varmt/kaldt symbol
- Temperatur- og mengdebegrensere
- Ø 35 mm kassett
- Fleksible slanger
- 3S Installasjon

## Teknisk data

### Flow attributter

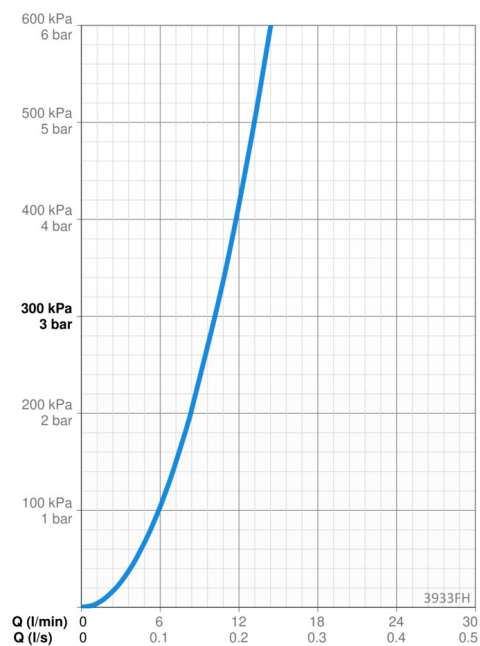
Vannmengde ved 300 kPa **0.17 l/s**

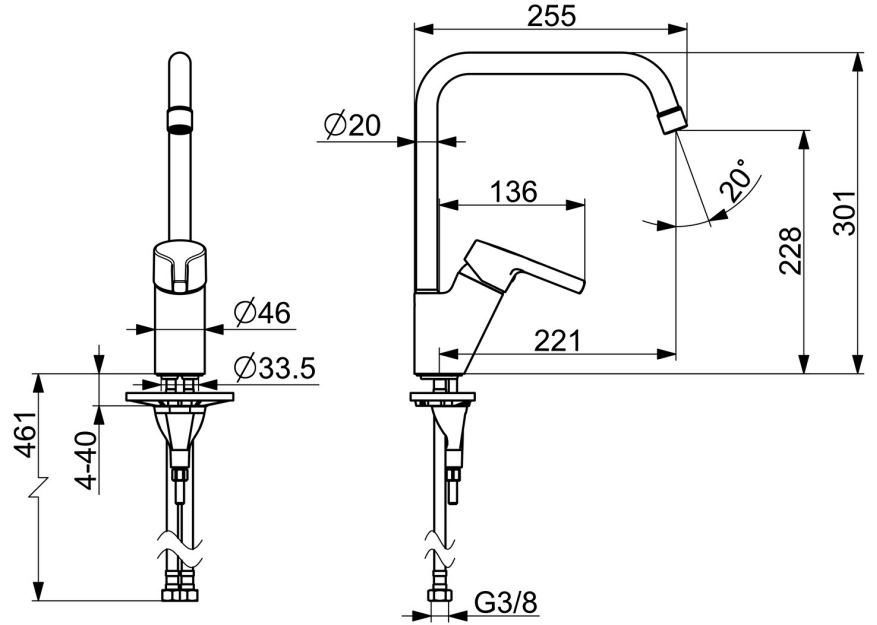
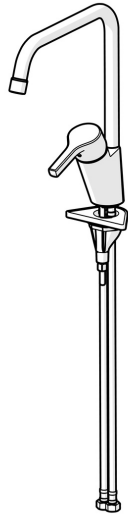
### Tekniske egenskaper

DN-størrelse (nominell dimensjon)	<b>DN15</b>
Varmtvannsforsyning	<b>max. +80°C</b>
Arbeidstrykk	<b>50 - 1000 kPa</b>
Tilkoblingsstørrelse	<b>G3/8</b>
Projeksjon	<b>221 mm</b>
Tilbakeslagssikring (EN1717)	<b>AA</b>
Materiale	<b>brass</b>

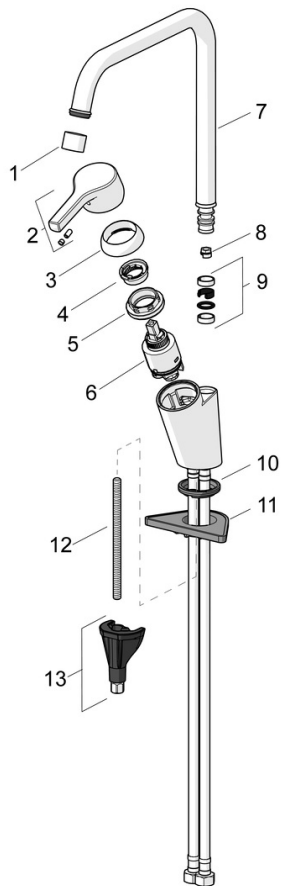
### Bestemmelser

EN Standard	<b>EN 817</b>
Støyklasse	<b>I (ISO3822)</b>





## Reserve deler



### SP3933FH

Navn	Kode	NRF
01 Strålesamler, M22x1 STD CC A	1001070V	4205247
02 Hendel	1005671V	
03 Dekkring	601967V	4205171
04 Sperrehylse	601973V	4205174
05 Festemutter for kassett, M40x1, SW30	601968V	4205172
06 Kasset, 3.5 Classic	601969V	4205173
07 Høy tut, L=255	1000228V	4205229
08 Begrenser for svingbar tut, 120°	159670/10	4204579
08 Begrenser for svingbar tut, 60° / 0°	159667/10	4204578
09 Tetningsringer for tut	198287V	4204903
10 Underlagsskive	1002371V	4205303
11 Støtteplate, 100x60mm	158825	4204534
12 Pinneskrue, M8x1, L=130	1000780V	4205235
13 Kranfeste komplett	602610V	4205225