

# FDV-DOKUMENTASJON

## Forvaltning, drift og vedlikehold

### Purus Line/Corner

Versjon 3  
Juni 2013  
ultra design-3226

Designrenner i rustfritt stål

## 1. Innledning / Produktbeskrivelse

Purus Line/Corner designsluk i rustfritt stål.  
Slukdel m/vannlås i PP-plast.  
Vannlås av typen NOOD som virker som luktstopp selv om vannlås er tom for vann.  
Slukdel valgbar i 8 alternative versjoner.

#### BRUKSOMRÅDE:

Boligsluk. Kan brukes i trebjelkelagsgulv og støpte gulv. Med overliggende eller underliggende membran. Monteres frostfritt.

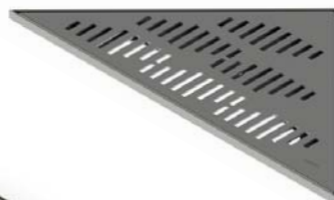
Rister i 3 versjoner: Twist, Panel og Tile.  
Klemring for innfesting av membran.  
Monteringssett for forskjellige gulvløsninger.  
5 forskjellige lengder TILE, 6 forskjellige lengder TWIST og Corner.

#### GODKJENNINGER:

Godkjent av SITAC, godkjenning nr. SC0265-10

## 2. Hoveddata

*Purus Corner TWIST*



*Purus Line TWIST*



#### MATERIALE:

Rist, ramme og renne: Rustfritt stål  
En 1.4404/SS2347  
Godstykkelse: 1,5 mm  
Slukpøtte og vannlås: Polypropylene (PP) PP er sveisbart og kjemikaliebestandig.

#### SLUKTYPE

|                 |         |
|-----------------|---------|
| 40 mm lav side  | 0,8 l/s |
| 50 mm lav side  | 0,8 l/s |
| 50 mm sideutløp | 0,8 l/s |
| 50 mm bunnutløp | 0,8 l/s |
| 75 mm sideutløp | 0,8 l/s |
| 75 mm bunnutløp | 0,8 l/s |

#### MYNDIGHETSKRAV

**Komplette pakker** : Leveres med ramme, slukdel, klemring, monteringssett for tre- og betongbjelkelag, hårsil og NOOD-lås. ( \* Ekskl. NOOD-lås )

Ramme/rist:

| LINE TWIST<br>Slukdel: | NRF nummer |           |           |           |           |           |
|------------------------|------------|-----------|-----------|-----------|-----------|-----------|
|                        | L:600      | L:700     | L:800     | L:900     | L:1000    | L:1200    |
| Side Ø50               | 340 18 02  | 340 18 19 | 340 18 38 | 340 18 57 | 340 18 76 | 340 19 87 |
| Side Ø75               | 340 18 01  | 340 18 18 | 340 18 37 | 340 18 56 | 340 18 75 | 340 19 86 |
| Bunn Ø50               | 340 18 04  | 340 18 22 | 340 18 41 | 340 18 59 | 340 18 78 | 340 19 89 |
| Bunn Ø75               | 340 18 03  | 340 18 21 | 340 18 39 | 340 18 58 | 340 18 77 | 340 19 88 |
| Gavel Ø50              | 340 18 06  | 340 18 24 | 340 18 43 | 340 18 62 | 340 18 81 | 340 19 92 |
| Gavel Ø75              | 340 18 05  | 340 18 23 | 340 18 42 | 340 18 61 | 340 18 79 | 340 19 91 |
| Lav Side Ø40*          | 340 18 08  | 340 18 26 | 340 18 46 | 340 18 64 | 340 18 83 | 340 19 94 |
| Lav Side Ø50           | 340 18 07  | 340 18 25 | 340 18 45 | 340 18 63 | 340 18 82 | 340 19 93 |

\* Ekskl. vannlås som evt. må bestilles separat.

Ramme/rist:

| LINE TILE<br>Slukdel: | NRF nummer |           |           |           |           |
|-----------------------|------------|-----------|-----------|-----------|-----------|
|                       | L:600      | L:700     | L:800     | L:900     | L:1000    |
| Side Ø50              | 340 18 11  | 340 18 28 | 340 18 48 | 340 18 66 | 340 18 85 |
| Side Ø75              | 340 18 09  | 340 18 27 | 340 18 47 | 340 18 65 | 340 18 84 |
| Bunn Ø50              | 340 18 13  | 340 18 32 | 340 18 51 | 340 18 68 | 340 18 87 |
| Bunn Ø75              | 340 18 12  | 340 18 21 | 340 18 49 | 340 18 67 | 340 18 86 |
| Gavel Ø50             | 340 18 15  | 340 18 34 | 340 18 53 | 340 18 71 | 340 18 89 |
| Gavel Ø75             | 340 18 14  | 340 18 33 | 340 18 52 | 340 18 69 | 340 18 88 |
| Lav Side Ø40*         | 340 18 17  | 340 18 36 | 340 18 55 | 340 18 73 | 340 18 92 |
| Lav Side Ø50          | 340 18 16  | 340 18 35 | 340 18 54 | 340 18 72 | 340 18 91 |

\* Ekskl. vannlås som evt. må bestilles separat.

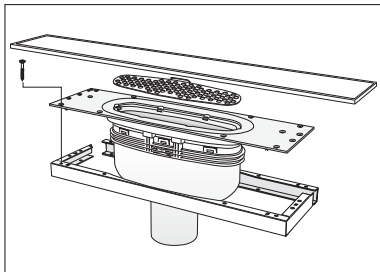
Ramme/rist:

| CORNER<br>Slukdel: | NRF nummer           |                            |
|--------------------|----------------------|----------------------------|
|                    | TWIST<br>380x270x270 | TILE INSERT<br>370x240x240 |
| Side Ø50           | 340 18 94            | 340 19 03                  |
| Side Ø75           | 340 18 93            | 340 19 02                  |
| Bunn Ø50           | 340 18 96            | 340 19 05                  |
| Bunn Ø75           | 340 18 95            | 340 19 04                  |
| Gavel Ø50          | 340 18 98            | 340 19 07                  |
| Gavel Ø75          | 340 18 97            | 340 19 06                  |
| Lav Side Ø40*      | 340 18 01            | 340 19 09                  |
| Lav Side Ø50       | 340 18 99            | 340 19 08                  |

\* Ekskl. vannlås som evt. må bestilles separat.

### For trebjelkelagsgulv og støpte gulv, frittstående og vegg nær.

Line og Corner leveres med standard montagesett for både montering i trebjelkelagsgulv med påstøp og toppmembran og helstøpt gulv med toppmembran (smøremembran). Monteringssettet består av støtteben for innstøping og monteringsramme (H22). Versjon for Tile inneholder i tillegg en innstøpningsjablong.



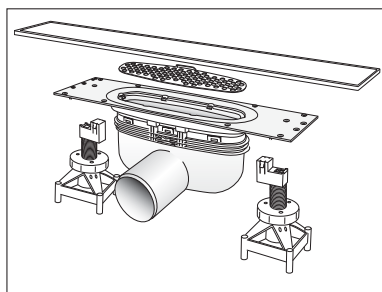
Line for trebjelkelagsgulv

Påstøpshøyder 13 og 25 mm krever høyere monteringsrammer enn den som leveres standard. Disse bestilles separat:

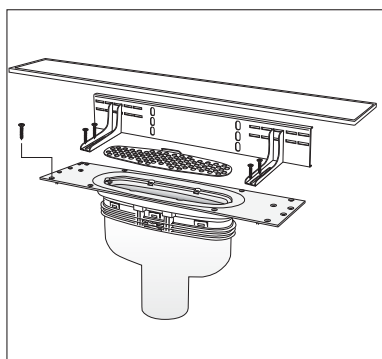
NRF 340 19 12, Mont. ramme (H35= 13 mm)  
NRF 340 19 14, Mont. ramme (H47= 25 mm)

For montering med underliggende membran (banemembran) brukes forhøyningsring NRF 340 19 17, høydejusterbar 40-70 mm i 7 steg.

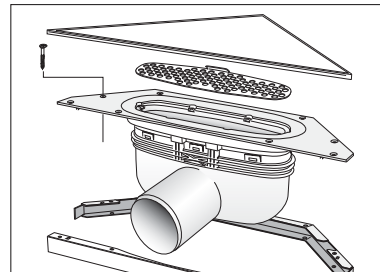
For vegg nær montering av LINE anbefales sett med veggbrakett NRF 340 19 23 som gir en avtand fra vegg på 50 mm.



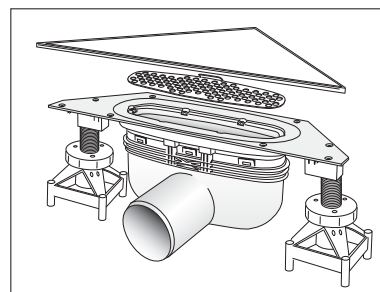
Line for helstøpt gulv



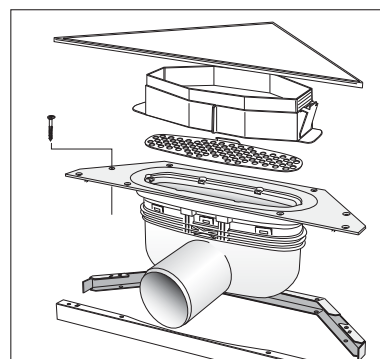
Line for vegg nær plassering



Corner for trebjelkelagsgulv



Corner for helstøpt gulv

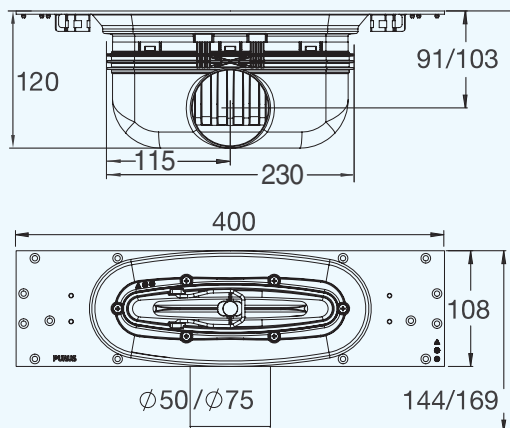


Corner for trebjelkelagsgulv med påstøp og underliggende membran



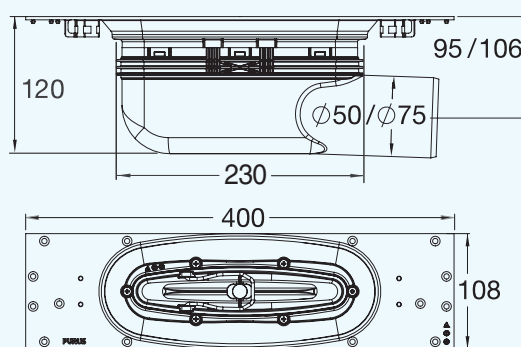
### Slukdel sideutløp

Utløp Ø 50 og 75 mm.



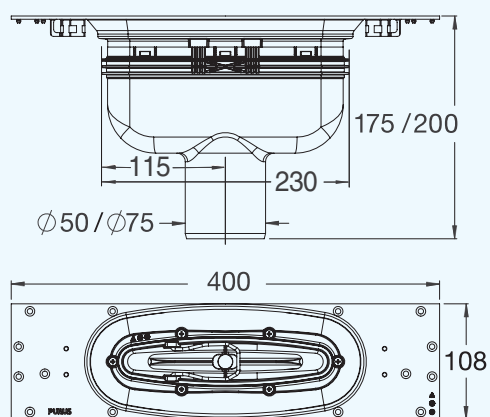
### Slukdel gavelutløp

Utløp Ø 50 og 75 mm.



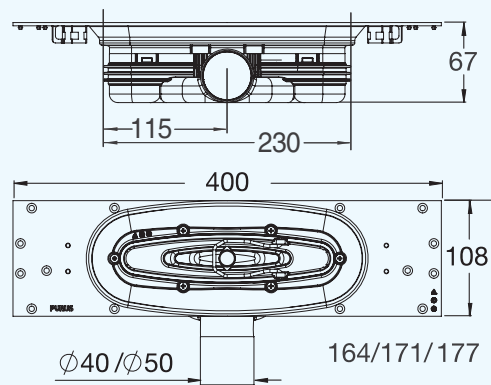
### Slukdel bunnutløp

Utløp Ø 50 og 75 mm.



### Slukdel sideutløp lav

40 og 50 mm.



### TILBEHØR



#### Vannlås for slukdel

Vannlås med lukkestopp

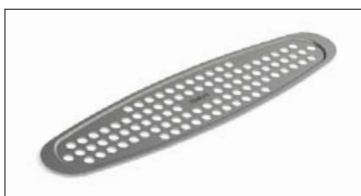
NRF. nr. 340 11 95



#### Vannlås for lav slukdel

Vannlås med lukkestopp

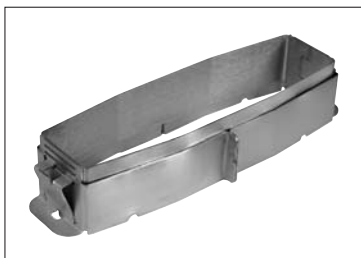
NRF. nr. 340 11 94



#### Hårsil

Grovsil for plassering over vannlås

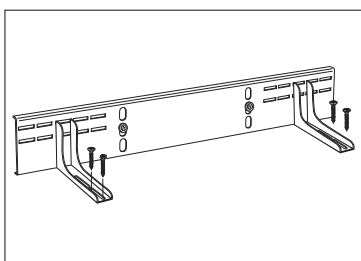
NRF. nr. 340 19 15



#### Forhøyning, teleskopisk justerbar 43-72 mm

For påstøp over underliggende membran

NRF. nr. 340 19 17



#### Monteringsbrakett for veggnær plassering

Avstand fra vegg = 50 mm

NRF. nr. 340 19 23

## 5. Driftsinstruks

### DRIFTSSTOPP:

Tett rist:

Fjern rist ved å løfte denne opp med en skrutrekker i en av ristens åpninger, rengjør og legg på plass.

Tett vannlås:

Se 6. vedlikeholdsinstruks!

## Purus Line/Corner

### KVALIFIKASJONSKRAV TIL MONTØR:

Monteres av godkjent rørleggerfirma.

Vedlikehold kan utføres av ukvalifisert personell som følger vedlikeholdsinstruks.

## 6. Vedlikeholdsinstruks

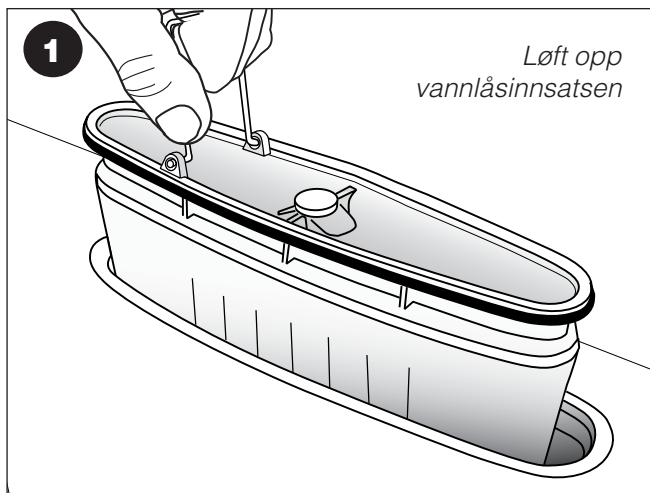
### DAGLIG VEDLIKEHOLD:

Det er normalt ikke nødvendig med daglig vedlikehold.

### PERIODISK VEDLIKEHOLD:

Kontroll og innvendig renhold av vannlås og renne/slukdel hvert 1/2 år eller etter behov.

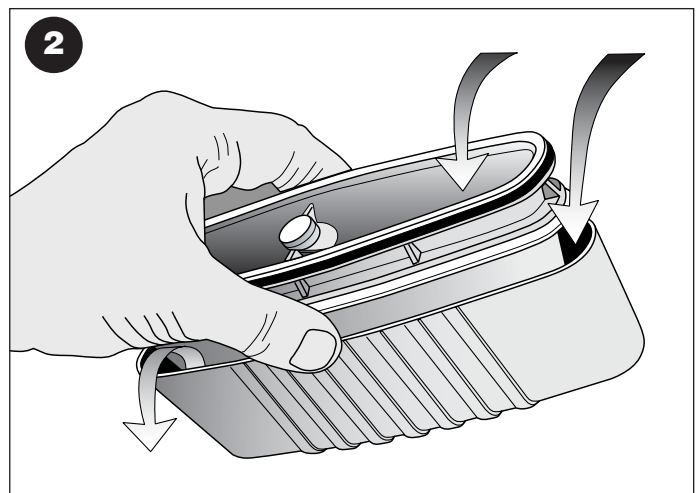
Ved evt. skifte av klemring må det utvises spesiell aktsomhet. Se forøvrig monteringsanvisning.



- Spyl vannlåsen med vann ved behov. (se tegning 2!)

- Montér tilbake vannlåsen i sluket.

TIPS: Stikk fingrene ned i vannlåsen og press litt til siden for at den skal løsne lett.



Hold vannlåsen med den fjærbelastede koppen åpen mens den spyles på begge sider. Bruk evt. en liten børste. Kontrollér at pakningen er ren, for optimal tetthet.

### AVFALLSHÅNDTERING OG DESTRUKSJON:

Slukrist, ramme og rennedel er produsert i rustfritt stål og kan gjenvinnes.

Slukpotte og vannlås er produsert i Polypropylene (PP) og kan brennes uten at det oppstår skadelige gasser.

### HMS (HELSE MILJØ OG SIKKERHET)

Purus Line/Corner gir ingen helsesisiko og miljøskader, verken ved montering eller i bruk.

Bruk gummihansker ved rengjøring av vannlåsen.

SE KOMPONENTLISTE UNDER 2. HOVEDDATA!

**ØVRIGE RESERVEDELER:**

- Komplet vannlås NOOD for Line/Corner NRF 340 11 95
- Skruer til klemring dim. 5x20 mm  
(pose med 6 stk.) NRF 340 23 21
- Pakning under klemring  
Line/Corner NRF 340 11 42

## 8. Firmaopplysninger

PRODUSENT:  
PURUS AB

REPRESENTERES I NORGE AV:  
PURUS JOTI AS



BESØKSADRESSE  
Glynitveien 21  
1400 Ski

POSTADRESSE  
Purus Joti AS  
Postboks 157  
1401 Ski

Tlf. 23 03 76 50  
Fax 23 03 76 51  
[www.joti.no](http://www.joti.no)