

A red, rounded rectangular box with a white border, containing the title text in white. The box is positioned on the left side of the page, overlapping the background image.

**Drifts- og vedlikeholds-
instruks til Roth
gulvvarmeanlegg**



Living full of energy

Slik virker anlegget ditt

Gratulerer med ditt nye gulvvarmesystem fra Roth Nordic. Denne instruksjonen sikrer deg en optimal funksjon og et behagelig inneklima. Vi anbefaler at du oppbevarer denne vedlikeholdsinstruksjonen ved anlegget sammen med beregninger, materiallister, tegninger mv.



Styringen av Roth gulvvarmeanlegg fungerer normalt ved at man regulerer hver enkelt kurs av en romtermostat. I store rom/soner kan det være flere kurser, og disse kan være styrt av en eller flere romtermostater.

Innholdsfortegnelse:

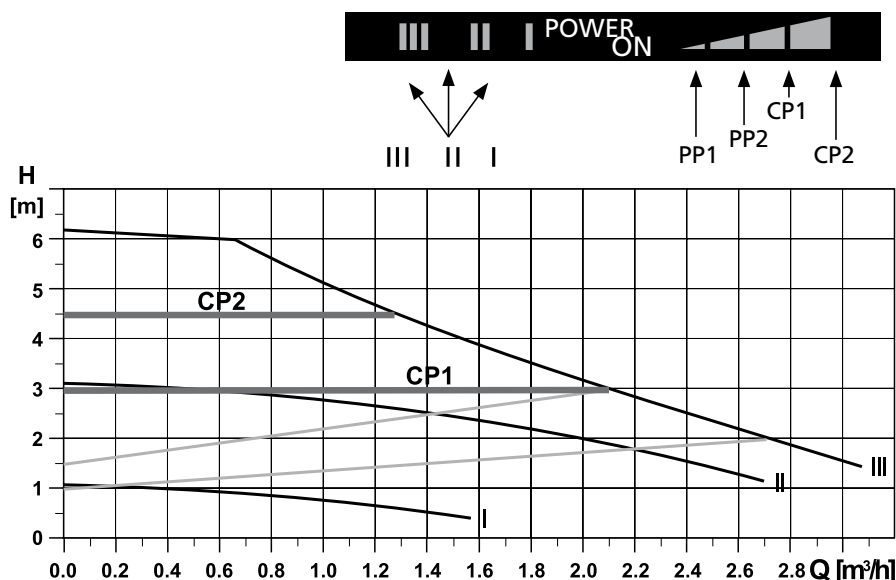
Forutsetninger	Side 2
Komponentgjennomgang	Side 3
Informasjon om styringen.....	Side 5
Feil på anlegget. Hva gjør jeg?	Side 8

Forutsetningene for at gulvvarmesystemet ditt fungerer tilfredstillende er blant annet:

1. Vanntemperaturen inne i gulvvarmerørene skal være mellom 30-45°C (se eget avsnitt om gulvvarmeshunter).
2. Gulvvarmeanlegget skal være dimensjonert i forhold til huset ditt.
3. Gulvvarmeanlegget skal være gjennomspylt og utluftet.
4. Rørfordeleren skal være innregulert.
5. Gulvvarmestyringen skal være korrekt montert.
6. Varmekilden (f.eks varmepumpe, bereder, fyrkjele eller fjernvarme) skal kunne levere nok varme.

Komponenter

Nedenfor vises pumpekurven på Roth Shunt



GulvvarmeShunt

Dersom vanntemperaturen fra varmekilden (f.eks varmepumpe, bereder, fyrkjele eller fjernvarme) er høyere enn vanntemperaturen som skal brukes i gulvvarmeanlegget, skal det benyttes en shunt, f.eks Roth Fordelershunt.

Gulvvarmeshunten skal bla. sikre at gulvkonstruksjonen mv. ikke tar skade av for høye temperaturer. Det typiske krav til turtemperaturen er 30-45°C hvilket normalt gir en overflatetemperatur på 25-27°C.

Roths Fordelershunt benyttes sammen med Roth gulvvarmefordeler og kan på denne måten tilpasses til det ønskede antall kurser.

Shunten har en kapasitet opp til ca. 300 m², og er utstyrt med en A-merket Grundfos Alpha2 L pumpe. Shunten kan monteres på høyre eller venstre side av gulvvarmefordeleren.

Shunten fås i tre utgaver:

- › Shunt med termostatventil og tur-løpsføler
- › Shunt med elektronisk regulering
- › Shunt med utekompensering

Slik stiller du inn turtemperaturen:

Skrue sakte opp på termostatelementet helt til den ønskede temperatur er nådd på termometeret. Det skal være sirkulasjon gjennom alle gulvvarmekursene når temperaturen stilles inn.

Slik stiller du inn pumpen:

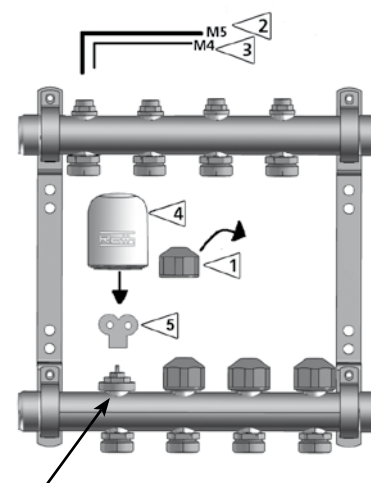
På gulvvarmeanlegg under 100 m² skal pumpen stilles inn på CP1. Er gulvvarmeanlegget over 100 m² skal pumpen stilles inn på CP2 (veiledende innstilling, men avhengig av det reelle varmetap/varmebehov). Innstillingen endres ved å trykke på betjeningsknappen. ➔

Gulvvarmefordeler, standard

Gulvvarmefordeleren sørger for at alle gulvvarmekurser har sin egen reguleringsventil og innreguleringsventil. Dette sikrer at gulvvarmeanlegget kan være i balanse, slik at alle rom varmes opp tilfredstillende.

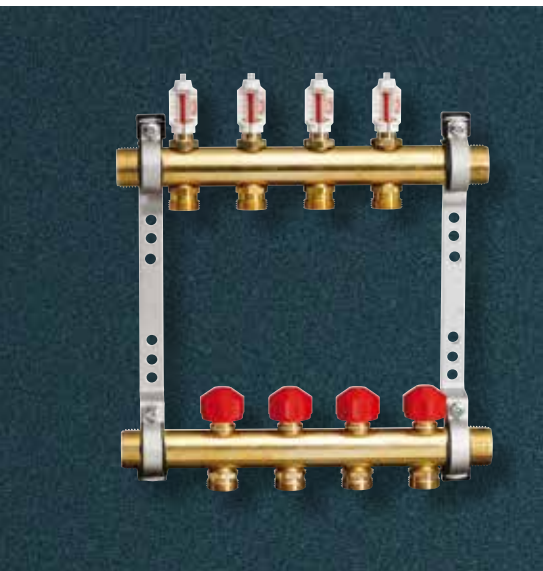
På anlegg installert før medio 2013 vil innreguleringen skje på den øverste fordeleren, ved å bruke M4 umbrakonøkkel og innstillingen låses med en M5 umbrakonøkkel. På anlegg installert etter medio 2013 vil innregulering gjøres på

nederste fordeler. Med innreguleringen sikrer man at vannmengden stemmer overens med rommets størrelse, varmebehov, gulvbelegg mv. Innreguleringen skal foretas iht beregning fra Roth. Alle innreguleringsverdier angis fra lukket posisjon.



Innregulering på fordelere etter medio 2013.

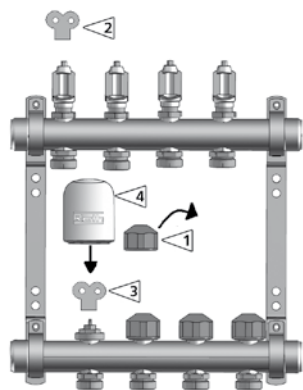
1. Håndtak/beskyttelseskappe
2. Låsring til innreguleringsventil M5
3. Innreguleringsventil M4 (punkt 2 og 3 er før medio 2013, deretter kun avsperring)
4. Reguleringsmotor
5. Nøkkel til innregulering



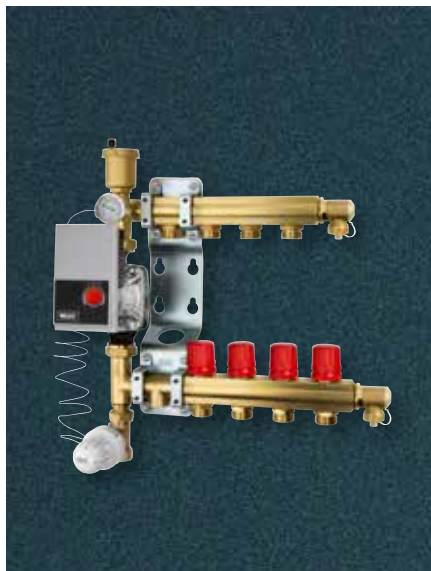
Gulvvarmefordeler, med flowmåler

Roth gulvvarmefordeler med flowmåler fungerer som standard fordelerrør, men viser i drift hvor mye flow/ vannmengde som strømmer igjennom hver enkelt kurs.

Flowmålerne har en skala fra 0 til 4,0 l/min. Innreguleringen skjer ved å bruke den medfølgende nøkkel som vist nedenfor. Innreguleringen skjer på nederste fordelerrør. Med innreguleringen sikrer man at vannmengden stemmer overens med rommets størrelse, varmebehov, gulvbelegg mv. Innreguleringen skal foretas iht beregning fra Roth.



1. Håndtak/beskyttelseskappe
2. Avsperring av kurs
3. Innreguleringsventil/reguleringsventil
4. Reguleringsmotor

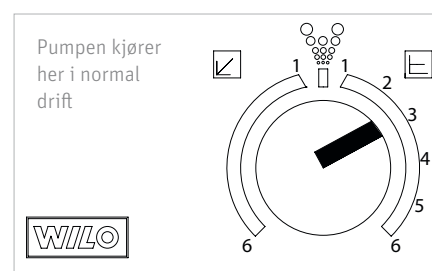
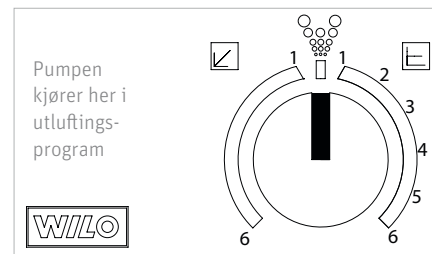


Alle innreguleringsverdier angis fra lukket posisjon. Kontroller at avsperringsfunksjonen i flowmålerne er fullt åpen.

Mindre gulvvarmeanlegg

På mindre anlegg kan det også benyttes en Roth ShuntUnit, hvor funksjonen prinsipielt er den samme som når det benyttes shunt og gulvvarmefordeler.

Roths ShuntUnit har en kapasitet opp til 80 m², avhengig av det reelle varmebehov. Shunten benyttes på anlegg der varmekilden gir høyere turtemperatur enn den som skal benyttes på gulvvarmeanlegget. Shunten leveres med en A-merket pumpe, som sikrer et minimalt el-forbruk. Pumpen inneholder bl.a. et automatisk utluftingsprogram som enkelt lufter ut systemet.



Slik stiller du inn turtemperaturen:

Skru sakte opp på termostatelementet inntil den ønskede temperatur er nådd på termostaten. Det skal være sirkulasjon gjennom alle gulvvarmekursene når temperaturen innstilles.

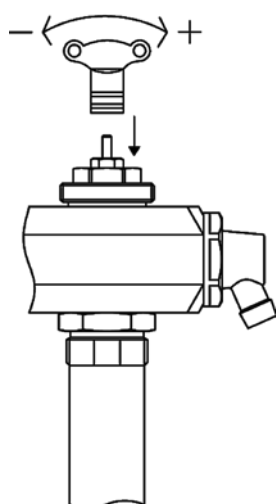
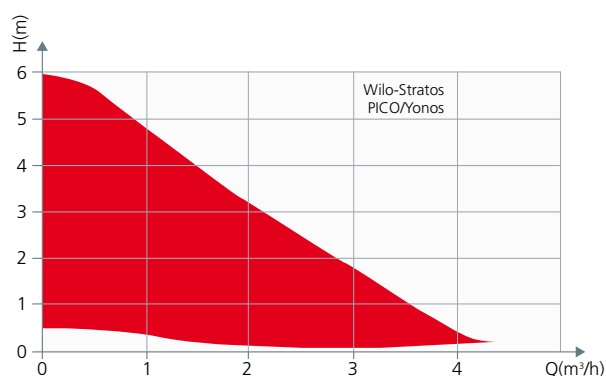
Slik stiller du pumpen:

Når anlegget startes opp skal pumpen kjøre i 10 min på utluftingsprogrammet som vist ovenfor. Deretter stilles den inn på 3 - 5, avhengig av anleggets størrelse.

Informasjon om styringen



Nedenfor vises pumpekurven for pumpen på ShuntUnit



Slik innregulerer du ShuntUnit'en:

Det er viktig at det er foretatt en hydraulisk innregulering, se innstillingsverdier på beregninger fra Roth Nordic. Selve innreguleringen skal foretas av en fagmann og til innreguleringen benyttes den medfølgende nøkkel.

Styringen, Touchline

Styringen av romtemperaturen på gulvvarmesystemet ditt skjer ved hjelp av romtermostatene, reguleringsmotorene og kontrollenheten.

Den trådløse kontrollenheten og romtermostatene er komponentert i et reguleringsystem til styring og regulering av gulvvarme og gulv-kjølesystemer.

Settpunkter, driftstype og parametre endres og konfigureres på termostaten.

Den trådløse kontrollenheten er utstyrt med standby-modus og separate relèer til pumpe og kjelestyring. Utover dette er utgangene beskyttet mot kortslutning.

Styring av reguleringsmotoren er standard strømløs lukket (NC), noe som betyr at anlegget stenger for varmen ved strømsvikt.

Systemet er utstyrt med selvdagnose og viser automatisk feil. Linktest (signaltest) kan enkelt utføres for å sikre korrekt funksjon.



Trådløst styrt anlegg

Hvert enkelt rom styres av en termostat som er plassert på veggen.

Temperaturen innstilles ved å trykke på sensortastene på romtermostaten. Det er viktig å huske på at displayet viser den aktuelle romtemperatur. Så snart romtermostaten "kaller" på varme vil den gjeldende diode for kanalen i kontrollenheten lyse, f.eks. CH3. På den måten kan man se at sendesignalet er intakt.

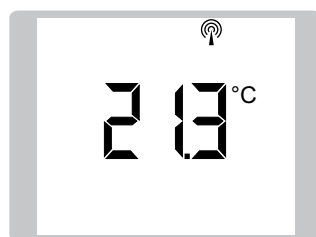
Den trådløse romtermostaten måler romtemperaturen. Hvert 10. minutt sendes romtermostatens settpunkt og den faktiske romtemperatur i rommet til den trådløse kontrollenheten. Når settpunktet (settpunkt er her "ønsket romtemperatur") endres, sendes det beskjed om endret settpunkt til den trådløse kontrollenheten. For å heve eller senke romtemperaturen skal aktiv visning aktiveres. Dette gjør du ved å holde en finger på en vilkårlig tast i 2-3 sekunder. Trykk deretter på



eller

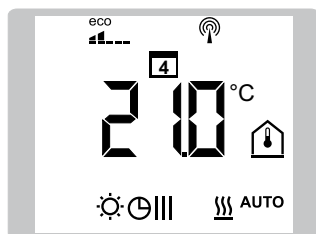


Displayet viser som utgangspunkt stand-by visning og når sensortastene betjenes viser sensortastene aktiv visning. I aktiv visning kan den ønskede romtemperatur endres.



Stand-by visning

B12287



Aktiv visning

B12301

Ønskes normal drift skal sol symbolet vises ved aktiv visning. Dette kan endres ved å trykke på menyknappen i aktiv visning og bekrefte med OK tasten.



Sol



Meny



OK tast

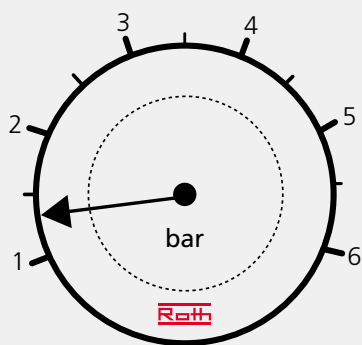
Det er også mulighet for å styre gulvvarmesystemet ditt med en app til iPhone.

Komplett manual kan lastes ned på roth-nordic.no

Her vises et utvalg av typiske symboler som kan vises på romtermostatens display.

	Batteri snart flatt
	Relativt energiforbruk
	Duggpunktsalarm (kun når duggpunktsensor er installert og satt i ON)
	Vinduskontakt (kun som tilbehør)
	Trådløst signal
	Manglende trådløs forbindelse
	Generell alarm
	Tastatur låst
	Hverdager
	Weekend
	› Tid og dato › Tidsprogram
	Aktuell temperatur
	Romtemperatur
	Gulvtemperatur (kun IR-versjon)
	Utendørs temperatur (kun som tilbehør)
	Slukket (frostbeskyttet)
	Senket temperatur
	Normal temperatur
	Tidsprogram med eksternt ur
	Tidsprogram 1, 2 eller 3
	Kjølemodus
	Kjølesperre
	Varme modus
AUTO	Automodus: varme- og kjølemodus styrt av kontrollenheten

Feil på anlegget, hva gjør jeg?



Feil på anlegget

Hvis systemet ikke fungerer optimalt er det enkelte ting du kan sjekke.

1. ER DET VANN/TRYKK PÅ ANLEGGET?

(Det skal være min 1-1,5 bars trykk på anlegget).

2. Sjekk om turtemperaturen er varm fra fyrkjelen, varmpumpen, fjernvarmen mv. Termometeret på shunten eller gulvvarmefordeleren skal være mellom 30-45 °C.

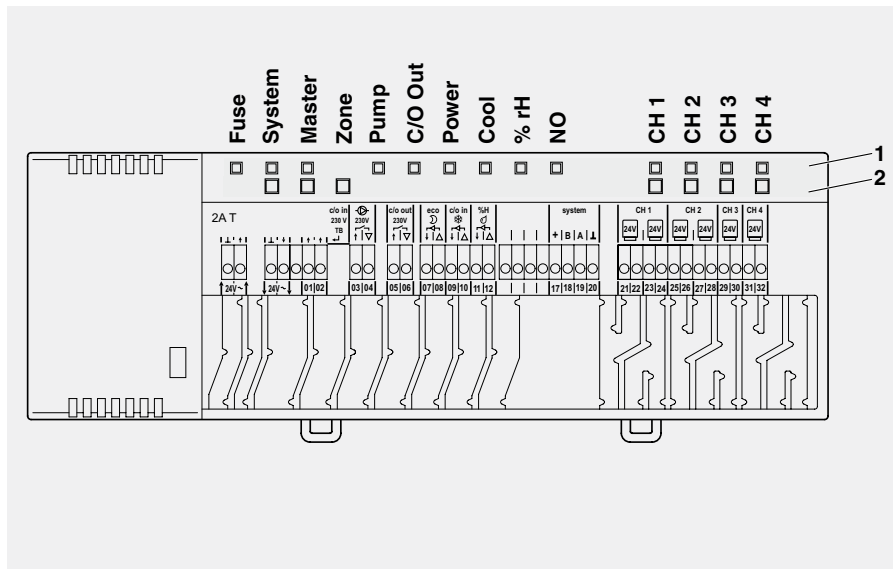
3. Kjører pumpen på shunten?

Er pumpen innstilt som forklart i shunt avsnittet? Pumpen kjører bare hvis det er min. én romtermostat som kaller på varme.



ROTH NORDIC AS

Jongsåsveien 4
1338 Sandvika
Tel. +47 67 57 54 00
Fax +47 67 57 54 09
E-mail: service@roth-nordic.no
roth-nordic.no
facebook.com/RothNordicNO



Feilmelding på styringen

Diodene på kontrollenheten kan vise feil på anlegget.

1. Er det lys i power dioden?

Hvis ikke, sjekk om det er strøm til kontrollenheten.

2. Går pumpen når lysdioden "pump" lyser?

Hvis ikke, sjekk om pumpen er tilkoblet riktig. Vær oppmerksom på at det ikke er strømforsyning til pumpen i kontrollenheten, men at pumpeklemmen er et strømløst relè.

3. Lyser "Fuse" rødt?

Sikringen er gått og må skiftes.

VIKTIG: HUSK ALLTID å koble fra strømmen til kontrollenheten før sikringen skiftes.

4. Lyser kanalen for den aktuelle romtermostaten?

Skru opp en tilfeldig romtermostat, og sjekk at dioden for den gjeldende gulvvarmekursen lyser f.eks. CH 3. Hvis ikke, kan det være byttet om på romtermostatenes plassering.

5. Er displayet i romtermostaten dødt eller vises batteri symbolet?

Skift batterier i romtermostaten (2 stk. AAA). Pass på at termostaten står i "sol"-modus under feilsøking eller ved justering av temperaturen.

6. Reguleringsmotoren må aktiveres fullt opp ved oppstart for at den skal kunne stenge kursen helt. Er det en reguleringsmotor som ikke åpner? Når en kanal diode, f.eks. CH 3 har lyst i 3 - 5 min. så skal reguleringsmotoren som er tilkoblet kanalen åpne, hvis ikke kan den være defekt og må skiftes.

Kontakt evt. din VVS-installatør.