

Calypso *exact*



Termostatstyrte radiatorventiler
Med forinnstilling

Calypso exact

Fleksibel og robust termostatventil for radiatoranlegg, som også er velegnet for bruk på kjølebafler.

Nøkkelfunksjoner

- > **Lavt støynivå**
Optimalisert med tanke på å få ned støynivå gjennom spesial designet ventil innsats
- > **Stort reguleringsområde**
For forskjellige applikasjoner

- > **Doble O-ringer**
For problemfri drift



Teknisk beskrivelse

Anvendelsesområde:

Varmeanlegg

Funksjon:

Regulering
Trinnløs forinnstilling
Avstengning

Dimensjon:

DN 10-20

Trykkklasse:

PN 10

Temperatur:

Maks. arbeidstemperatur: 120°C, med beskyttelseshette eller aktuator 100°C.
Min. arbeidstemperatur: 2°C

Materiale:

Ventilhus: Messing
O-ringer: EPDM-gummi
Kjegle: EPDM-gummi
Returfjær: Rustfritt stål
Ventilnnsats: Messing, PPS (polyfenylensulfid)
Ventilnnsatsen kan skiftes ut ved hjelp av serviceverktøyet (se Tilbehør) uten nedtapping av systemet.
Spindel: Rustfritt stål med dobbel o-ringstetning.

Overflatebehandling:

Ventilhus og koblingsdetaljer er forniklede

Merking:

THE, country code, flow direction arrow, DN and KEYMARK-Designation. II+ Designation.
White protection cap.

Standard:

Ventilerne oppfyller følgende krav:
– KEYMARK-sertifisert og testet i henhold til DIN EN 215, serie F.



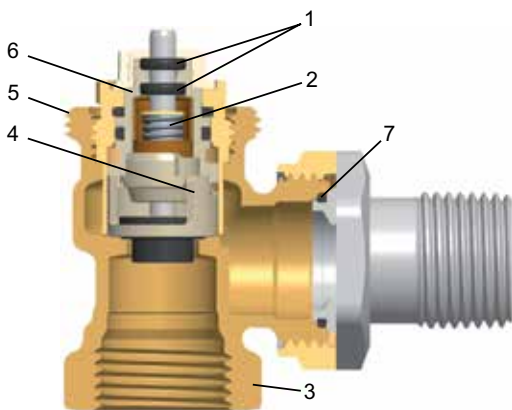
Rørtilkobling:

Den innvendige gjengen på ventilen, er designet for gjengede rør, eller ved bruk av Kombikobling for kobberrør eller presisjon stålrør. I den andre enden med 3/4" utvendige gjenger kan det benyttes Eurocon koblinger.

Tilkobling mot termostat og aktuator:

M30x1,5

Construction



1. Bestandig dobbel O-ringstetning.
2. Kraftig returfjær i kombinasjon med høy stillkraft hos tilpassede termostater og aktuatorer sikrer at ventilens reguleringsevne ikke reduseres over tid.
3. Ventilhus i messing
4. Presis regulering for nøyaktig trinnløs forinnstilling.
5. M30x1,5-tilkobling for termostathoder og aktuatorer.
6. Ventilinnsatsen kan skiftes ut ved hjelp av serviceverktøyet uten nedtapping av systemet.
7. EPDM O-ring

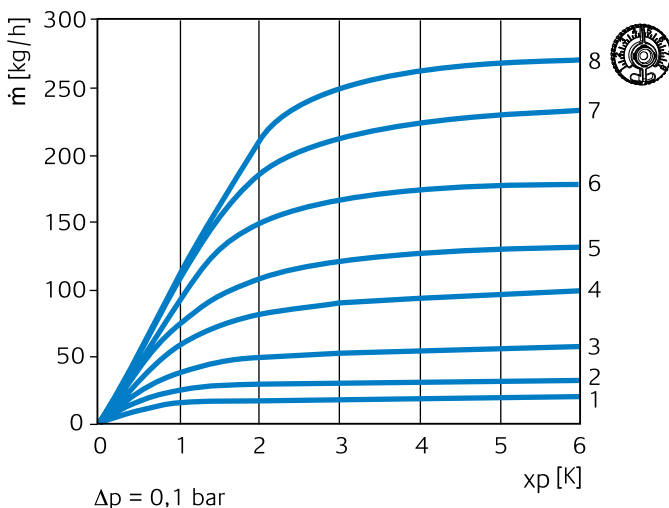
Application

Den termostatiske ventilen Calypso exact benyttes i to-rørs systemer. Ventilen har et stort reguleringsområde. Optimalisert med tanke på støy.

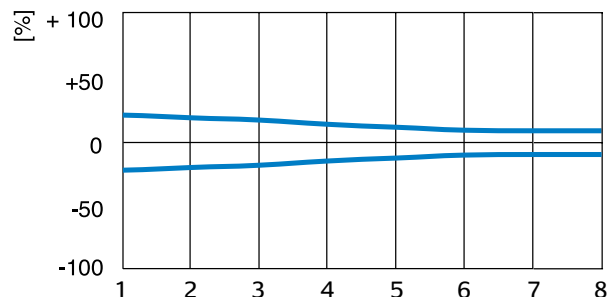
I store systemer skal jevn vandistribusjon opprettholdes ikke bare under normal drift, men også etter et fall i romtemperatur eller brudd i driften, for å unngå under- eller overmengder til deler av systemet. Dette oppnåes ved at ventilkarakteristikken er utformet slik at radiatorens vannmengde ikke overstiger 1,3 ganger den nominelle mengden selv ved forhåndsinnstilling 8 og med en helt åpen ventil.

I samsvar med standardene EnEV og DIN V 4701-10, kan Calypso F-exact termostatiske ventilhus utformes med et p-bånd opp til maks. 1 K eller maks. 3 K.

Optimaliserte vannmengde restriksjoner



Flow tolerance

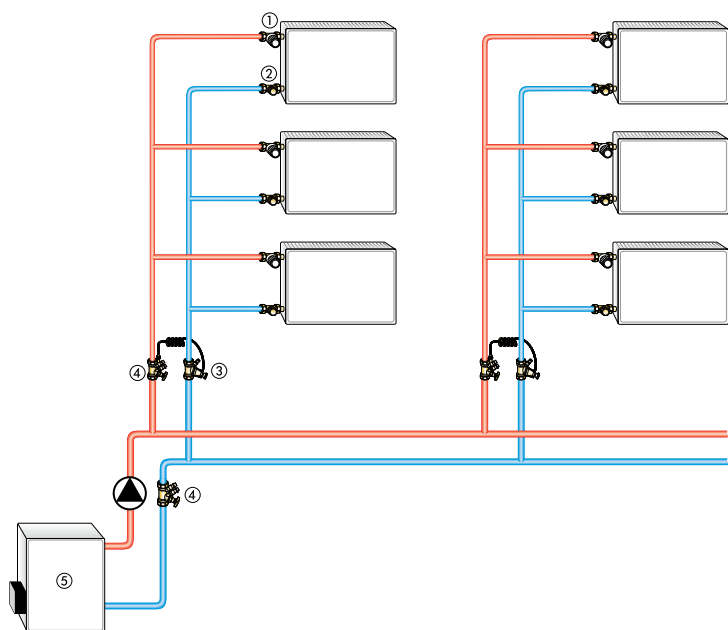


Lyd

For å unngå lydforstyrrelser i varmesystemet kreves det at følgende oppfylles:

- Basert på erfaring, så bør ikke differansetrykket over ventilen være høyere enn 20kPa. Er designet på prosjektet slik at dette blir høyere, bør det monteres inn et STAP/STAD sett for å holde differansetrykket på et tilfredsstillende nivå.
- Riktig innregulert vannmengde
- Fjern luft i systemet

Installasjonseksempel



1. Termostatventil Calypso exact
2. Returventil Trim
3. Differansetrykkregulator STAP
4. Innreguleringsventil STAD
5. Varmekilde

Notater

- For å unngå skadelige avleiringer i varmeanlegget må det varmeoverførende mediet oppfylle kravene i VDIs retningslinje 2035. For industri- og fjernvarmeanlegg gjelder standardene VdTÜV og 1466/AGFW FW 510. Varmeoverførende medier, eller eventuelle smøremidler som inneholder mineralolje, kan ha en ekstrem negativ effekt, og vil vanligvis føre til at EPDM-tetninger løser seg opp. Ved bruk av nitrilfri frost- og antikorrosjonsvæske basert på etylenglykol må opplysningene gitt i produsentens dokumentasjon leses nøye, og da særlig det som gjelder konsentrasjon og tilsetningsstoffer.
- Spyl anlegget før utskiftning av termostatventiler i eksisterende systemer.
- Termostatventilene kan brukes sammen med alle termostathoder og termo- eller motordrevne aktuatorer fra IMI Hydronic Engineering. Optimal tilpasning av komponentene garanterer maksimal sikkerhet. Ved bruk av aktuatorer fra andre produsenter, sørg for at reguleringskraften er tilpasset termostatventiler med mykttstengende ventilkjegler.

Operation

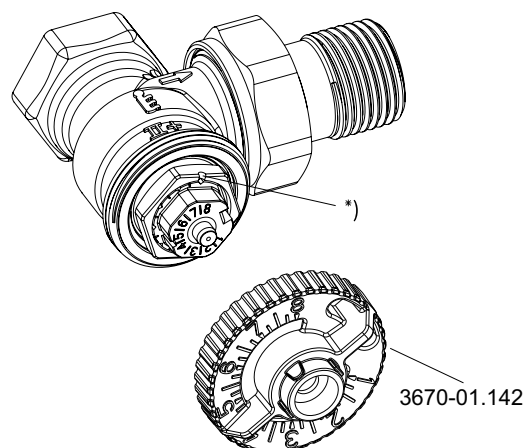
Forinnstilling

Ventilen har trinnløs forinnstilling. Forinnstillingen endres med forinnstillingsverktøyet (artikkelnr. 3670-01.142).

Ved levering er ventilen forinnstilt på 8, dvs helt åpen.

1. Skru av beskyttelsesrattet (alt. termostat/aktuator).
2. Still inn ønsket forinnstilling ved hjelp av forinnstillingsverktøyet.
3. Skru beskyttelsesrattet (alt. termostat/aktuator) på plass igjen.

Sett forfra

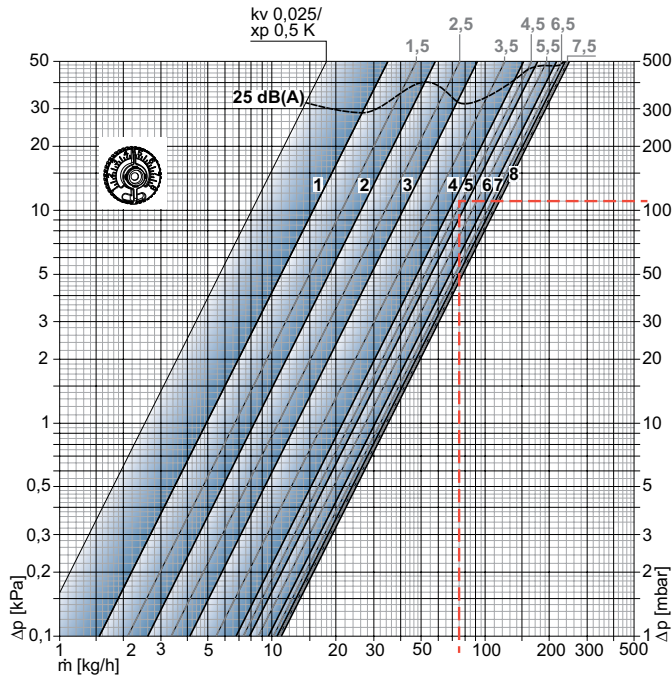


*) Index

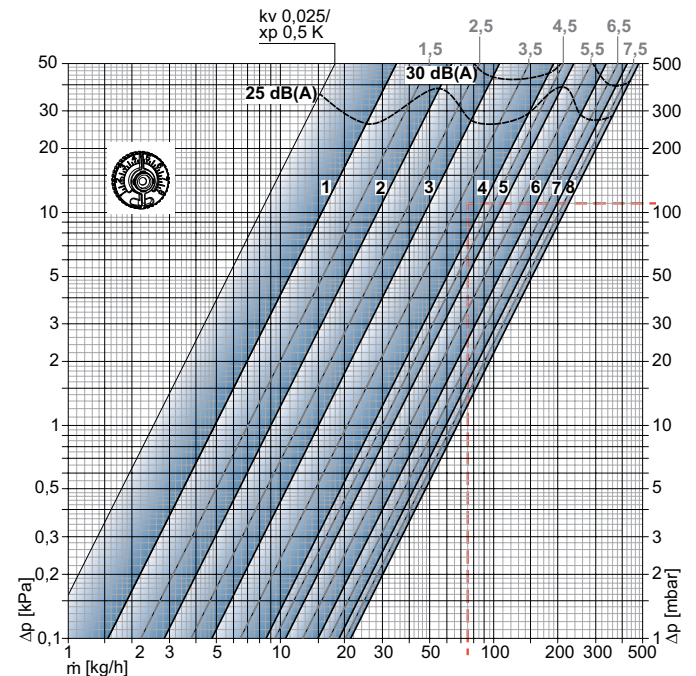
Technical data

Diagram, ventil med termostathode

P-bånd [xp] **1.0 K**



P-bånd [xp] **2.0 K**



Ventil (DN 10/15/20) med termostathode

		Forinnstillingsverdi								Maks. differansetrykk for at ventilen skal kunne stenge Δp [bar]	
		1	2	3	4	5	6	7	8	Termostat	EMO T/TM EMOtec EMO 3 TA-Slider 160
P-bånd [xp] 1.0K	kv-verdi	0,049	0,082	0,130	0,215	0,246	0,303	0,335	0,343	1,0	3,5
P-bånd [xp] 2.0K	kv-verdi	0,049	0,090	0,150	0,265	0,330	0,470	0,590	0,670		
Kvs		0,049	0,102	0,185	0,313	0,420	0,565	0,740	0,860		
Flow tolerance ± [%]		20	18	16	14	12	10	10	10		

$K_v/K_{vs} = m^3/h$ ved et trykkfall på 1 bar.

Beregningseksempel

Søkt:

Innstillingsområde

Gitt:

Varmegjennomstrømning $Q = 1308 \text{ W}$

Temperaturvariasjon $\Delta t = 15 \text{ K}$ (65/50 °C)

Trykkfall, ventil $\Delta p_V = 110 \text{ mbar}$

Løsning:

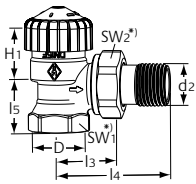
Vannmengde $m = Q / (c \cdot \Delta t) = 1308 / (1,163 \cdot 15) = 75 \text{ kg/h}$

Innstillingsverdi fra diagrammet:

Ved P-bånd **maks. 1.0 K**: 4,5

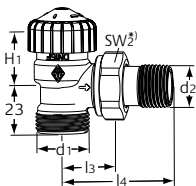
Ved P-bånd **maks. 2.0 K**: 4

Artikler



Vinkel

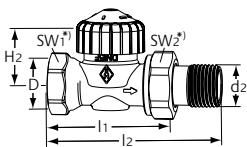
DN	D	d2	I3	I4	I5	H1	Kv p-band max. 2 K	Kvs	NRF nr	Artikkelnr.
10	Rp3/8	R3/8	24	49	20	24	0,025 - 0,670	0,86	-	3451-01.000
15	Rp1/2	R1/2	26	53	23	23,5	0,025 - 0,670	0,86	-	3451-02.000
20	Rp3/4	R3/4	30	63	26	21,5	0,025 - 0,670	0,86	850 07 73	3451-03.000



Vinkel

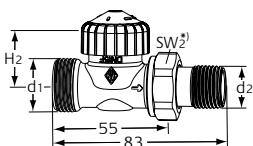
Med utvendige gjenger G3/4

DN	d1	d2	I3	I4	H1	Kv p-band max. 2 K	Kvs	NRF nr	Artikkelnr.
15	G3/4	R1/2	26	53	23,5	0,025 - 0,670	0,86	-	3455-02.000



Rett

DN	D	d2	I1	I2	H2	Kv p-band max. 2 K	Kvs	NRF nr	Artikkelnr.
10	Rp3/8	R3/8	50	76	22,5	0,025 - 0,670	0,86	-	3452-01.000
15	Rp1/2	R1/2	55	83	22,5	0,025 - 0,670	0,86	-	3452-02.000
20	Rp3/4	R3/4	65	97	22,5	0,025 - 0,670	0,86	850 07 75	3452-03.000



Rett

Med utvendige gjenger G3/4

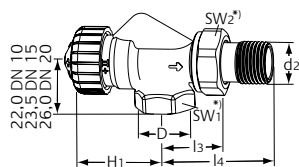
DN	d1	d2	H2	Kv p-band max. 2 K	Kvs	NRF nr	Artikkelnr.
15	G3/4	R1/2	22,5	0,025 - 0,670	0,86	-	3456-02.000

*) SW1: DN 10 = 22 mm, DN 15 = 27 mm, DN 20 = 32 mm
SW2: DN 10 = 27 mm, DN 15 = 30 mm, DN 20 = 37 mm

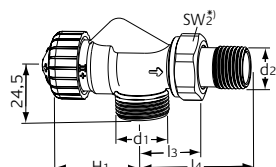
Målene H1 og H2 gjelder fra termostats eller aktuatorens anleggsflate.

Kvs = m³/h ved et trykkfall på 1 bar ved helt åpen ventil.

Kv [xp] max. 2 K = m³/h ved et trykkfall på 1 bar med termostathode.


Omvendt vinkel

DN	D	d2	I3	I4	H1	Kv p-band max. 2 K	Kvs	NRF nr	Artikkelnr.
10	Rp3/8	R3/8	24,5	50	34,5	0,025 - 0,670	0,86	-	3450-01.000
15	Rp1/2	R1/2	26	53	34,5	0,025 - 0,670	0,86	-	3450-02.000
20	Rp3/4	R3/4	30	63	34,5	0,025 - 0,670	0,86	850 07 74	3450-03.000


Omvendt vinkel

med utvendig gjenge G3/4

DN	d1	d2	I3	I4	H1	Kv p-band max. 2 K	Kvs	NRF nr	Artikkelnr.
15	G3/4	R1/2	26	53	34,5	0,025 - 0,670	0,86	-	3457-02.000

*) SW1: DN 10 = 22 mm, DN 15 = 27 mm, DN 20 = 32 mm

SW2: DN 10 = 27 mm, DN 15 = 30 mm, DN 20 = 37 mm

Målene H1 og H2 gjelder fra termostatens eller aktuatorens anleggsflate.

 Kvs = m³/h ved et trykkfall på 1 bar ved helt åpen ventil.

 Kv [x] max. 2 K = m³/h ved et trykkfall på 1 bar med termostathode.

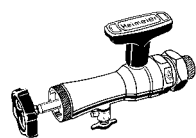
Tilbehør

Forinnstillingsnøkkel

For Calypso TRV-3 og Calypso F-exact (med trinnløs forinnstilling).

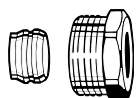
Farge: grå.

NRF nr	Artikkelnr.
-	3670-01.142


Serviceverktøy

Komplette koffert med verktøy og pakningsett for utskiftning av ventilinnsats uten nedtapping av systemet (for DN 10 - DN 20).

NRF nr	Artikkelnr.	
Serviceverktøy	-	9721-00.000


Klemringskobling

For kobber- eller stålrør i henhold til DIN EN 1057/10305-1/2.

Innvendige gjenger Rp3/8 – Rp3/4.

Metall til metall-tettende.

Messing, forniklet.

For rør med veggtykkelse på 0,8 - 1 mm, benytt støttehylse. Følg teknisk veiledning fra rørprodusent.

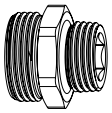
Ø Rør	DN	NRF nr	Artikkelnr.
12	10 (3/8")	-	2201-12.351
14	15 (1/2")	-	2201-14.351
15	15 (1/2")	-	2201-15.351
16	15 (1/2")	-	2201-16.351
18	20 (3/4")	-	2201-18.351


Støttehylser

for kobber- eller presisjonsstålrør med en veggetykkelse fra 1 mm.

Messing.

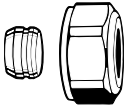
Ø Rør	L	NRF nr	Artikkelnr.
12	25,0	-	1300-12.170
15	26,0	-	1300-15.170
16	26,3	-	1300-16.170
18	26,8	-	1300-18.170



Dobbel koblingsdel

For klemkobling av plast-, kobber-, stål- eller Alu/PEX-rør.
Messing, forniklet.

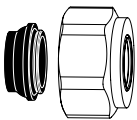
	L	NRF nr	Artikkelnr.
G3/4 x R1/2	26	-	1321-12.083



Klemringskobling

For kobber- eller stålør i henhold til DIN EN 1057/10305-1/2.
Utvendige gjenger G3/4 i henhold til DIN EN 16313 (Eurocone).
Metall til metall-tettende.
Messing, forniklet.
For rør med veggtykkelse på 0,8 -1 mm, benytt støttehylse. Følg teknisk veiledning fra rørprodusent.

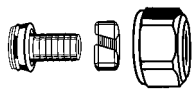
Ø Rør	NRF nr	Artikkelnr.
12	-	3831-12.351
14	-	3831-14.351
15	-	3831-15.351
16	-	3831-16.351
18	-	3831-18.351



Klemringskobling

For kobber- eller stålør i henhold til DIN EN 1057/10305-1/2 og rustfrie stålør.
Utvendige gjenger G3/4 i henhold til DIN EN 16313 (Eurocone).
Mykktettende, maks. 95°C.
Messing, forniklet.

Ø Rør	NRF nr	Artikkelnr.
15	-	1313-15.351
18	-	1313-18.351



Klemringskobling

For PEX-rør i henhold til DIN 4726, ISO 10508.
PE-X: DIN 16892/16893, EN ISO 15875;
PB: DIN 16968/16969.
Utvendige gjenger G3/4 i henhold til DIN EN 16313 (Eurocone).
Messing, forniklet.

Ø Rør	NRF nr	Artikkelnr.
12x1,1	-	1315-12.351
14x2	-	1311-14.351
16x1,5	-	1315-16.351
16x2	-	1311-16.351
17x2	-	1311-17.351
18x2	-	1311-18.351
20x2	-	1311-20.351



Klemringskobling

For Alu/PEX-rør i henhold til DIN 16836.
Utvendige gjenger G3/4 i henhold til DIN EN 16313 (Eurocone).
Messing, forniklet.

Ø Rør	NRF nr	Artikkelnr.
16x2	-	1331-16.351
18x2	-	1331-18.351

Andre tilbehør, se katalogblad "Tilbehør radiatorventiler"

