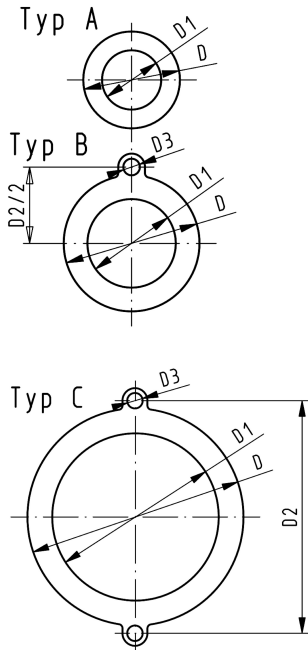


Flatpakning EPDM

Model:

- For alle metriske GF Kraver
- Hardhet ca. 65° Shore
- Integrrert fikseringshjelp fra d110
- Sentrering på skruenes innvendig diameter

di FA er den egnede innvendige diameteren for kraver



d (mm)	DN (mm)	PN (bar)	Type	EPDM Kode	SP	Vekt (kg)	D (mm)	D1 (mm)	D2 (mm)	D3 (mm)	H (mm)	di FA (mm)
16	10	10	A	748 400 305	0	0,004	46	16			2	6 - 26
20	15	10	A	748 400 306	0	0,012	51	20			2	10 - 30
25	20	10	A	748 400 307	0	0,004	61	25			2	15 - 35
32	25	10	A	748 400 308	0	0,008	71	32			2	22 - 42
40	32	10	A	748 400 309	0	0,013	82	40			3	30 - 50
50	40	10	A	748 400 310	0	0,016	92	50			3	40 - 60
63	50	10	A	748 400 311	0	0,018	107	63			3	53 - 73
75	65	10	A	748 400 312	0	0,029	127	71			3	61 - 81
90	80	10	A	748 400 313	0	0,035	142	84			3	74 - 94
110	100	10	B	748 400 314	0	0,051	162	104	180	18	4	94 - 114
125	100	10	B	748 400 315	0	0,044	162	119	180	18	4	109 - 129
140	125	10	B	748 400 316	0	0,068	192	134	210	18	4	124 - 144
160 - 180	150	10	B	748 400 317	0	0,090	218	155	241	22	4	145 - 165
200	200	6	C	748 400 319	0	0,180	273	195	295	22	5	185 - 205
225	200	6	C	748 400 320	0	0,140	273	216	295	22	5	206 - 226
250	250	6	C	748 400 321	0	0,210	328	250	350	22	5	240 - 260
280	250	6	C	748 400 322	0	0,151	328	273	350	22	5	263 - 283
315	300	6	C	748 400 323	0	0,237	378	305	400	22	5	295 - 315

De tekniske data er uforpliktende. De er hverken uttrykk for garanterte egenskaper, funksjoner eller for garantert holdbarhet. Rett til endringer forbeholdes. Våre generelle salgsbetingelser er gjeldene.

Georg Fischer Piping Systems Ltd, Postfach, CH-8201 Schaffhausen/Switzerland

Phone +41 -(0)52-631 1111

e-mail: info.ps@georgfischer.com

Internet: <http://www.gfps.com>