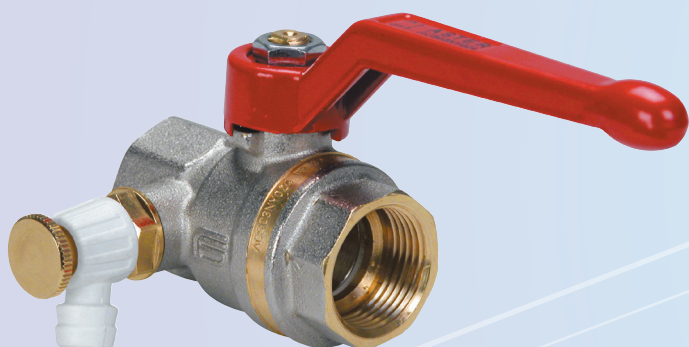


## DRAINY

### Kuleventil i forkrommet messing m/dreneringsnippel

PN 40



#### Mod. 2375

Forkrommet kuleventil med aluminiumshendel  
Dimensjon 1/2" - 1".

1/2"	NRF nr. 560 10 72
3/4"	NRF nr. 560 10 73
1"	NRF nr. 560 10 74

## Oversikt / tekniske detaljer

### Temperaturgrenser:

For væsker fra -15 °C til +90 °C.

### Trykkgrenser:

For væsker opp til 40 bar.

### Bruksområder:

Drainy kuleventil er ikke avsinkningsfri, og anbefales derfor primært benyttet i varme- og kjøleanlegg

### Tilknytninger:

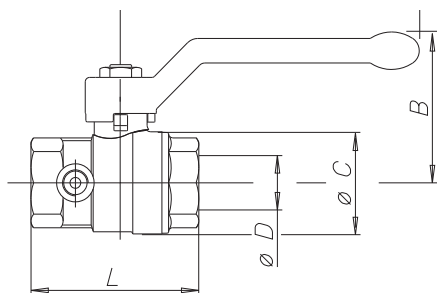
Standard innvendige gjenger i.h.t. UNI ISO 228

### Betjeningsenheter:

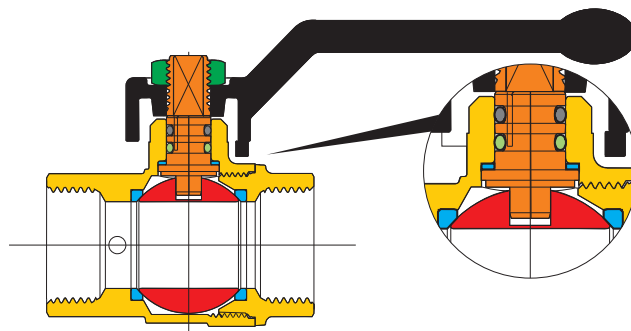
Aluminiumshendel

### Spesifikke funksjoner:

- Kuleventilen har fullt gjennomløp.
- Ventilhuset har 2 stk. 1/4" innvendige gjenger, og leveres med dreneringsnippel og plugg.
- Ventilen har utblåsningsikker spindel og spindelbeskyttelse som sikrer lang levetid
- Alle ventiler er testet i henhold til strenge prosedyrer gjennom hele produksjonsprosessen
- Drainy kuleventiler er vedlikeholdsfrie



Figur 1



Figur 2

### Dimensjoner per type og størrelse iht. figur 1

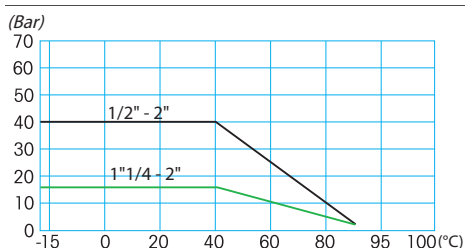
Dimensjon	1/2"	3/4"	1"
ØD	DN15	DN20	DN25
A	85	105	105
B	46	53	57
ØC	30	38	46
L	58	65	75

Alle mål i mm.

### Komponentliste og kvalitetsbeskrivelse i hht. figur 2

Komponent	Fargekode	Behandling	Materialkvalitet
Ventilhus	Gul	Varmpresset	CW617N
Spindel	Oransje	Maskinbehandlet	CW602N
Kule	Rød	Maskinbehandlet	CW617N
O-ringer	Blå		PTFE
Spindeltetning, O-ring på spindel	Grå		HNBR
Spindeltetning, O-ring under spindel	Lys grønn		EPDM Peroxide
Festeskrue for hendel	Grønn		ELFZ
Dreneringsnippel			Nylon PA 6.6

### Trykk-/temperaturdiagram:



Hvert trykknivå tilsvarer et spesifikt tillatt temperaturnivå, og omvendt.