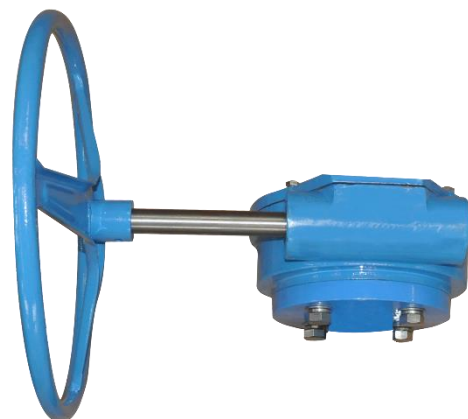
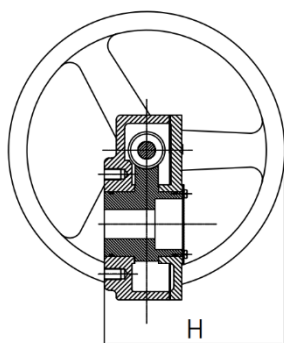
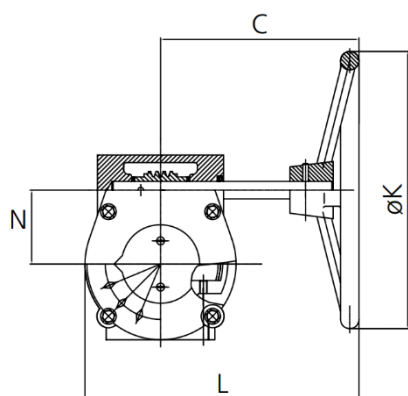


GIR FOR EGO SPJELDVENTILER

Gears for EGO butterfly valves



Dimensjoner

Spaker for: DN 40 – DN 80
DN 100 – DN125
DN 150
DN 200
DN 250

Dimensions

Levers for: DN 40 – DN 80
DN 100 – DN125
DN 150
DN 200
DN 250

Anvendelsesområde

Disse passer rett ned på ventilene uten å benytte noen form for mellomlegg eller hylser.

Range of application

These fit directly onto the valve without using any form of spacers or sleeves.

Materialbeskrivelse

Seigjern GGG40. Overflatebehandlet i samme farge som ventilene. Egner seg ikke i korrosive miljøer.

Materials

Ductile iron GGG40. Coated with the same color as the valves. Not suitable for corrosive environments.

MÅLTABELL OG ARTIKKELNUMMER/MEASUREMENTS AND PART NO.

DN	C	H	L	N	ØK	NRF nr./Part No.
40 - 80	160	111	210	45	145	5525872
100 - 125	160	111	210	45	145	5525873
150	160	111	210	45	145	5525874
200	237	193	315	65	285	5525875
250	237	193	315	65	285	5525876