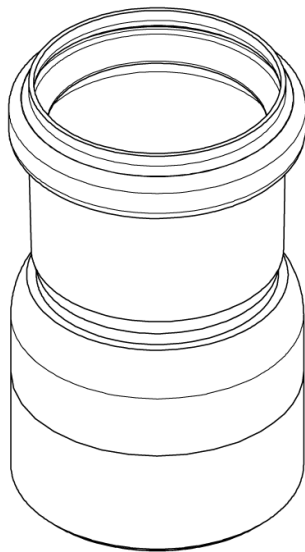
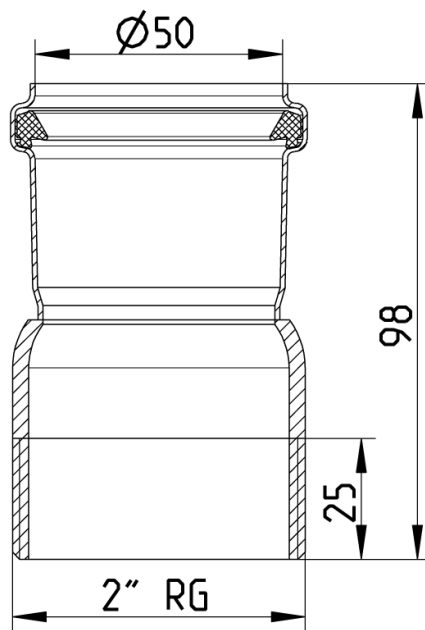


ADAPTOR M UTV GJENGE, Ø50MM/2"  
- Syrefast stål: AISI316L/EN1.4404



Type nr.: 886.050.050 S  
EAN nr.: 5705499403503  
VVS nr.: 160338051  
RSK nr.: 1551581  
NRF nr.: 2170323  
LVI nr.: 0253434

Type: Adapter  
Utløpsdia. (mm): 2"  
Vekt (kg): 0,27  
Materiale: AISI 316L  
Materiale: EN 1.4404

### Godkjenninger

ABS - 04-LD472768/3  
Bureau Veritas - 02375-G0  
Lloyds Register 92-00041 (E6)  
RS - 14.10112.262  
UK - BBA 86-1751 EuroPipe  
UR - 1055745