

Merke	hansgrohe
Betegnelse	Vernis Blend M35
Artikkelnummer	71870000
Overflate	krom
Plassering	1

Produktfoto



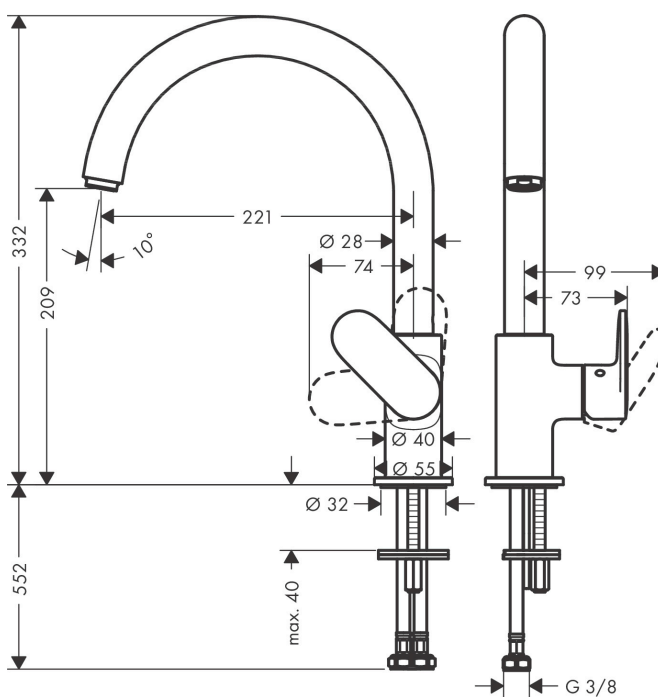
Teknologi



Egenskaper

- ComfortZone 260
- svingområde innstilling i 2 trinn på 120° eller 360°
- normal stråle
- maksimal gjennomstrømningsmengde ved 3 bar: 11,1 l/min
- keramisk innmat
- G 1/2 tilslutningslanger
- passer til gass gjennomstrømningsvarmer

Tegning



Gjennomstrømningsdiagram

