

EAN: 6414150058486
 NRF: 4200335
static.oras.com/2838F



Kjøkkenkran med høy, svingbar tut. Tutens svingradius er fabrikkinnstilt på 120° (kan begrenses til 0° eller 60°). Med mulighet for begrensnng av temperatur og vannmengde.

F = fleksible slanger

- Kitchen
- Ettgreps
- Benkmontert
- Forkrommet
- Svingbar tut, Svingbar med begrensnng
- CASCADE® - stråle
- Ettgrepshendel, Varmt/kaldt symbol
- Temperatur- og mengdebegrenser
- ø 40 mm kassett
- Fleksible slanger

Teknisk data

Flow attributter

Vannmengde ved 300 kPa	0.24 l/s
Trykktap (0.2 l/s)	210 kPa

Tekniske egenskaper

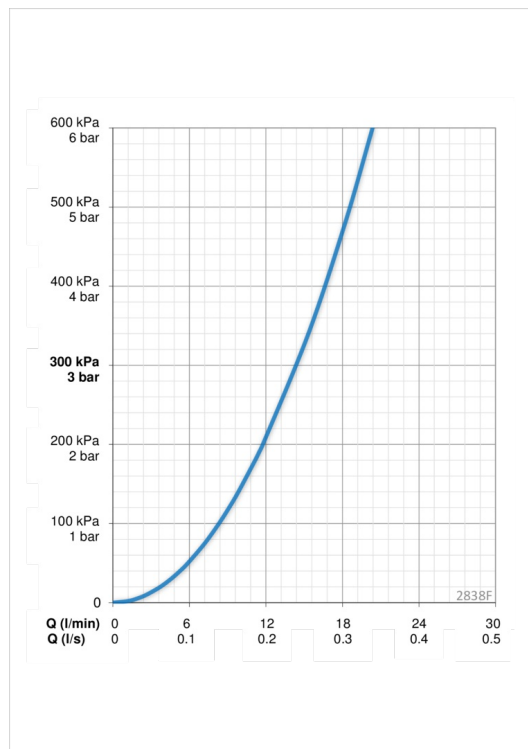
Varmtvannsforsyning	max. +80°C
Arbeidstrykk	50 - 1000 kPa
Tilkoblingsstørrelse	G3/8
Projeksjon	205 mm
Materiale	brass

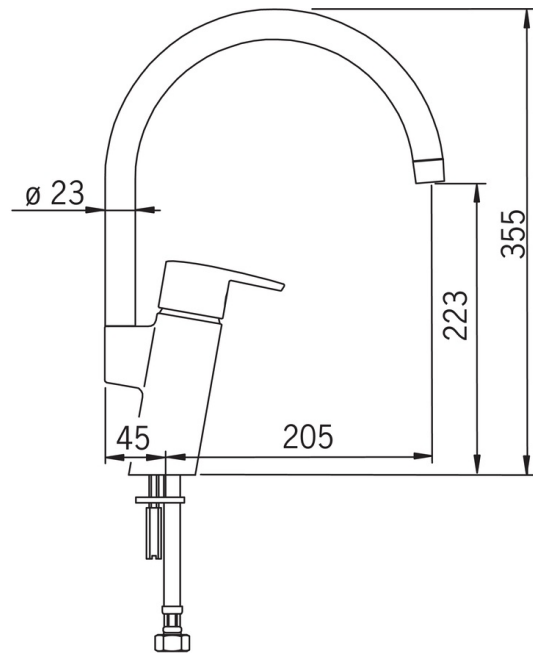
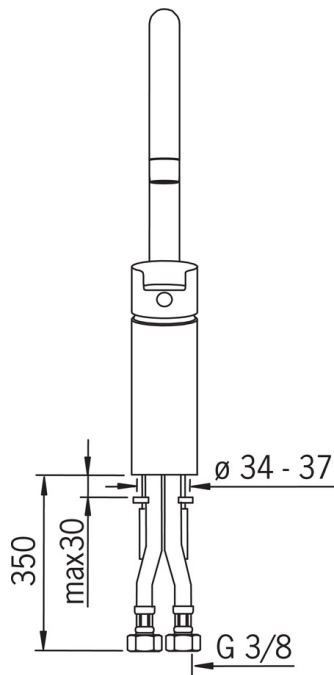
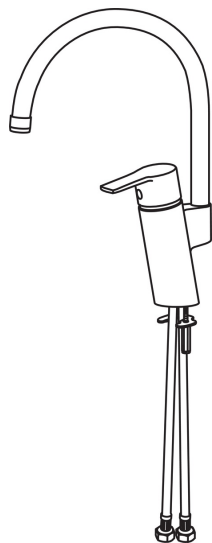
Bestemmelser

EN Standard	EN 817
Støyklasse	I (ISO 3822)

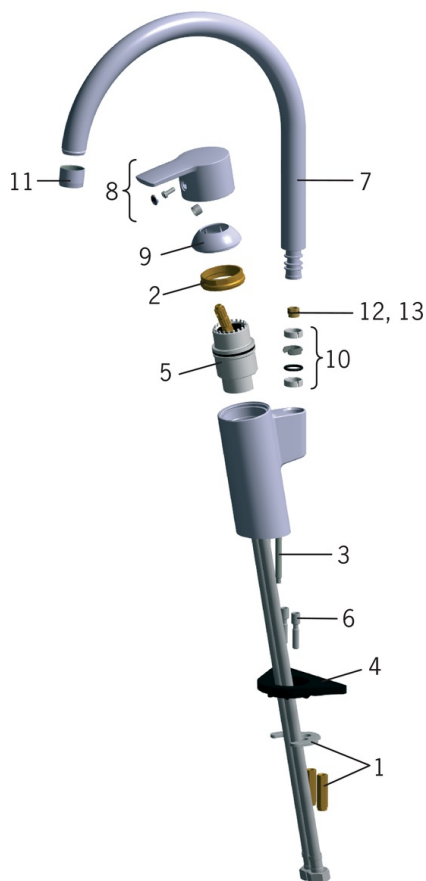
Typegodkjennelse

STF Sertifikat	VTT-RTH-04950-08
Sintef	Sintef Nr. 1323
KIWA SE	1565





Reserve deler



SP2838F

Navn	Kode	NRF
01 Kranfeste, komplett	158697	4204524
02 Festemutter for kassett	158726	4204528
03 Pinneskruer (10stk), M6x65	158747/10	4202898
04 Støtteplate, 100x60mm	158825	4204534
05 Kassett	158890	4204627
06 Forlengersats, M6	158893	4204503
07 Tut komplett	159010V	4204486
08 Hendel	159050V	4204488
09 Dekkring	159053V	4204553
10 O-ring sett	159499	4204476
11 Strålesamler, M22x1	232201	4204421
12 Begrenser for svingbar tut, 120°	159670/10	4204579
13 Begrenser for svingbar tut, 60°/0°	159667V	4202941
13 Begrenser for svingbar tut, 60°/0°	159667/10	4204578