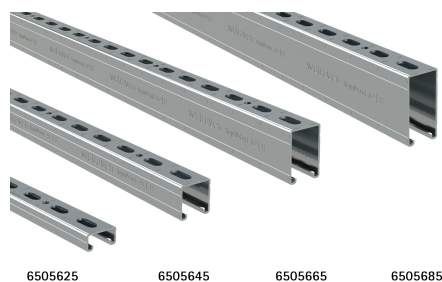


Walraven RapidStrut® Profilskinne (PFZ)

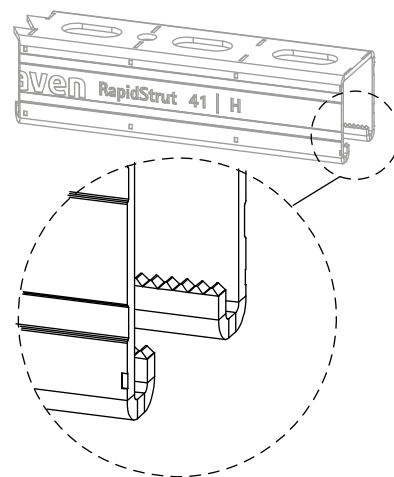
(H 04 10)

til mellemtinge installationer



Funktioner og fordele

- universal skinne system
- afstanden mellem enden af skinne og den første perforering er altid ens
- indad bukkede flanger med savtakket profil for ekstra greb
- with continuous smart hole pattern including round anchor holes
- med savmærker hver 50 mm på alle 3 sider af profilen
- materiale: stål 1.0242 (S250GD)
- pre-galvaniseret
- for yderligere information om den maks. belastning ($F_{a,z}$) henvises der til belastnings tabellerne eller vores online datablad "Walraven RapidStrut® Datablad"
- Strut 41x41x2,5 og derover er brandtestet i henhold til EN 1363-1



Cert.Nr. 2012-04



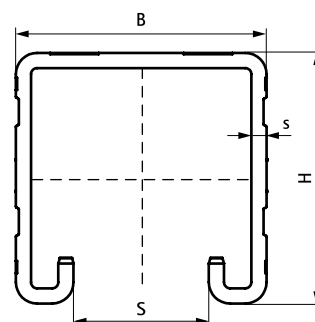
Art.nr.	VVS nr.	Type	L	B	H	s	S	RAL	BndL	BndS	Enhed
				(mm)	(mm)	(mm)	(mm)				
6505224	018050802	21 L	2 m	41	21	1,50	22	RAL ¹	20	200	m.
6505324	018050803	21 L	3 m	41	21	1,50	22	RAL ¹	30	300	m.
6505624	018050806	21 L	6 m	41	21	1,50	22	RAL ¹	60	600	m.
6505222	018050782	21 M	2 m	41	21	2,00	22	RAL ¹	20	200	m.
6505322	018050783	21 M	3 m	41	21	2,00	22	RAL ¹	30	300	m.
6505622	018050786	21 M	6 m	41	21	2,00	22	RAL ¹	60	600	m.
6505225	018050812	21 H	2 m	41	21	2,50	22	RAL ¹	20	200	m.
6505325	018040412	21 H	3 m	41	21	2,50	22	RAL ¹	30	300	m.
6505625	018040401	21 H	6 m	41	21	2,50	22	RAL ¹	60	600	m.
6505244	018050822	41 L	2 m	41	41	1,50	22	RAL ¹	20	100	m.
6505344	018040413	41 L	3 m	41	41	1,50	22	RAL ¹	30	150	m.
6505644	018040402	41 L	6 m	41	41	1,50	22	RAL ¹	60	300	m.
6505242	018050792	41 M	2 m	41	41	2,00	22	RAL ¹	20	100	m.
6505342	018050793	41 M	3 m	41	41	2,00	22	RAL ¹	30	150	m.
6505642	018050796	41 M	6 m	41	41	2,00	22	RAL ¹	60	300	m.
6505245	018050832	41 H	2 m	41	41	2,50	22	RAL ¹	20	100	m.
6505345	018040414	41 H	3 m	41	41	2,50	22	RAL ¹	30	150	m.
6505645	018040403	41 H	6 m	41	41	2,50	22	RAL ¹	60	300	m.
6505365	018040416	62 H	3 m	41	62	2,50	22	-	30	90	m.
6505665	018040417	62 H	6 m	41	62	2,50	22	-	60	180	m.
6505385	018050843	82 H	3 m	41	82	2,50	22	-	30	90	m.
6505685	018050846	82 H	6 m	41	82	2,50	22	-	60	180	m.

RAL¹ = tests er certificeret og overvåget af en tredjepart i henhold til RAL-GZ 655/C.

Strut 41x41x2,5 og derover er brandtestet i henhold til EN 1363-1.

For detaljeret teknisk information om vores RAL-mærkede produkter, se venligst RAL databladet i vores webkatalog.

For yderligere information om den maks. belastning ($F_{a,z}$) henvises der til belastnings tabellerne eller vores online datablad "Walraven RapidStrut® Datablad".



Supplement

- BIS RapidStrut® Hammerfix G2 (BUP1000)
- BIS RapidStrut® Profilmøtrik G2 (BUP1000)
- BIS Strut Rørbøjler med Gummi

Alternativ

- Walraven RapidStrut® Profilskinne DS 5 (BUP1000)